

# Колосок 3

GXY8016

**KOMPAN**  
Let's play



Причудливые формы, зубчатая вершина и треугольная платформа приглашают любопытных 6-12-летних детей исследовать «Колосок». Точка вращения находится в центре, и для освоения процесса вращения требуются исследования и решение проблем. Изогнутый столб можно удерживать в любом положении, и ребенок

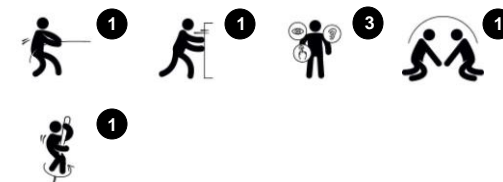
поймет, что наклонение к полюсу увеличит скорость вращения, а отклонение уменьшит скорость. Овладение элементом вращения стимулирует познавательные навыки ребенка, в частности логическое мышление. Навыки ловкости, баланса и координации бросают вызов, так как «Колосок» поощряет различные положения тела при вращении.

Треугольная форма сиденья подразумевает до трех детей, стимулируя социальные навыки сотрудничества и очередности.

Номер товара GXY801621-3717

## Общая информация о товаре

|                     |              |
|---------------------|--------------|
| Размеры ДхШхВ       | 44x45x169 cm |
| Возрастная группа   | 6+           |
| Игровая вместимость | 1            |
| Варианты окраски    |              |



Данные могут быть изменены без предварительного уведомления.

# Колосок 3

GXY8016



Подшипники Spica устанавливаются в цельном корпусе с встроенными сливными отверстиями для прохода воды. Два больших стальных подшипника полностью закрыты и смазаны на весь срок службы.



Уникальная супер треугольная пластина GALAXY имеет внутреннее ядро из оцинкованной стали и мягкий внешний слой из PUR резины. Закругленные края предусматривают нескользящую структуру для более безопасной игры.



Цветной верх изготовлен из высококачественного нейлона (PA6), который стабилизирован ультрафиолетовым излучением для обеспечения длительного срока службы. Двухкомпонентная конструкция собрана со стальными штифтами вокруг стальной трубы.



Стальные поверхности оцинкованы методом горячего цинкования внутри и снаружи без содержания свинца. Гальванизация обладает отличной устойчивостью к коррозии во внешних средах и требует низких эксплуатационных расходов.

Номер товара GXY801621-3717

## Информация по установке

|                                |                                |
|--------------------------------|--------------------------------|
| Макс. высота падения           | 100 cm                         |
| Область безопасной поверхности | 9,7 m <sup>2</sup>             |
| Кол-во установщиков            | 2                              |
| Общее время установки          | 1.6                            |
| Объем раскопок                 | 0,38 m <sup>3</sup>            |
| Объем бетона                   | 0,30 m <sup>3</sup>            |
| Глубина фундамента             | 90 cm                          |
| Вес груза                      | 60 kg                          |
| Варианты крепления             | В грунт ✓<br>На поверхнос-ти ✓ |
| Оцинкованная сталь             | Пожизненная                    |
| Оборудование                   | 10 лет                         |
| Конструкция с                  | 5 лет                          |
| Гарантированные запасные части | 10 лет                         |

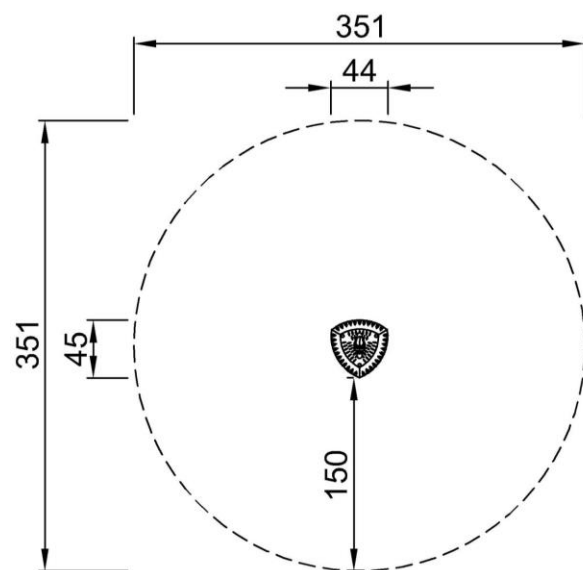


# Колосок 3

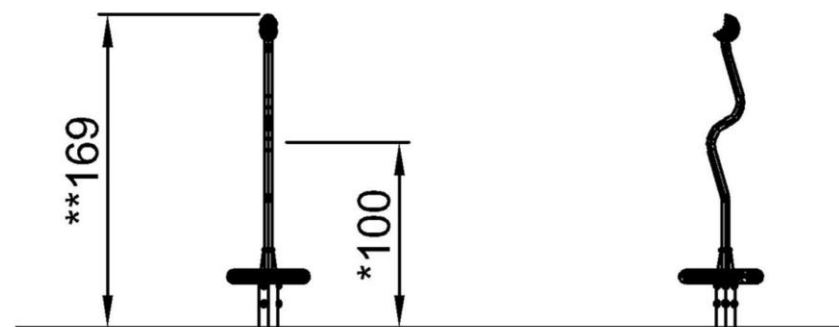
GXY8016

Макс. высота падения | Общая высота | Область безопасной поверхности

Макс. высота падения | Общая высота



GXY8016XX-xx17  
\*100cm  
\*\*169cm  
\*\*\*9.7m<sup>2</sup>



GXY8016  
1:100

[Нажмите для ВИДА СВЕРХУ \(1:100\)](#)

[Нажмите для ВИДА СБОКУ \(1:100\)](#)

# Колосок 3

GXY8016



## Curved pole

**Physical:** more gripping or leaning support points when standing, sitting, hanging holding tight and spinning.

## Toothy top

A universal design signal for twisting, turning.



## Triangle seat

**Social-Emotional:** turn-taking, cooperation, socializing.



## Internal ball-bearing spinner

**Cognitive:** logical thinking, figuring out how to make the spinner work with gravity, not against it.



## Rotation

**Physical:** pushing or pulling it into motion, children use their muscle strength and strengthen their cardio. The rotation develops the sense of balance and space when enjoying the ride.

**Social-Emotional:** listening and negotiating how slow or fast to go, children develop their empathy and cooperation skills.



## ФИЗИЧЕСКИ

Радость движения: моторика, мышцы, кардио и плотность костей.



## СОЦИАЛЬНО-ЭМОЦИОНАЛЬНО

Радость быть вместе: командная работа, терпимость и чувство принадлежности.



## КОГНИТИВНО

Радость познания: любопытство, понимание случайных отношений и знание мира.



## КРЕАТИВНО

Радость создания: совместное творчество и эксперименты с материалами.



### БАЛАНС

Умение оставаться в вертикальном положении при ходьбе или стоянии на шаткой, наклонной или узкой поверхности.



### ВИС НА РУКАХ

Перенос тела руками, возможно для перехода на другую платформу или игровой предмет.



### ОЩУЩЕНИЯ

Процесс получения информации сенсорной системой: зрение, осязание или слух.



### ПОДПРЫГИВАНИЕ

Умение подпрыгивать на адаптивной, гибкой, эластичной или растягивающейся поверхности.



### ПРЫЖОК

Прыжок вверх или вниз по твердой поверхности.



### СПУСК

Быстрое движение вниз, например, с горки.



### ЛАЗАНИЕ

Движение вверх путем скрещивания рук и ног по вертикальной или наклонной поверхности или сетке.



### ПРИТЯГИВАНИЕ

Притягивание предмета к себе одной или двумя руками, или, возможно, с использованием всего тела.



### СОЦИАЛИЗАЦИЯ

Процесс встречи, общение или сотрудничество, которое стимулирует и облегчает социальное взаимодействие.



### КОНСТРУИРОВАНИЕ

Процесс создания новых форм, перемещение предметов в новое положение или строительство из материалов, которые можно трансформировать.



### ТОЛКАНИЕ

Отталкивание предмета от себя одной или двумя руками, или, возможно, всем телом.



### ВРАЩЕНИЕ

Быстрые, повторяющиеся горизонтальные или вертикальные повороты тела на оборудовании, облегчающем подобные движения.



### ПОЛЗАНИЕ

Движение вперед или назад путем скрещивания рук и ног по горизонтальной или слегка наклонной поверхности.



### РАСКАЧИВАНИЕ

Раскачивание взад-вперед или вбок, например на пружинном оборудовании.



### ПОКАЧИВАНИЕ

Медленное раскачивание вперед-назад лежа, сидя или, возможно, стоя, в маятниковом или круговом движении, например на гамаке или на веревке.



### СЮЖЕТНО-РОЛЕВАЯ ИГРА

Игра, предметы которой пробуждают воображение и заставляют верить сценарию игры.



### ВРАЩЕНИЕ

Включает в себя вертикальный или горизонтальный медленный поворот тела при помощи какого-либо оборудования.



### КАТАНИЕ НА КАЧЕЛЯХ

Качание вперед и назад или по круговому движению по беспрепятственной дуге в положении сидя, стоя или лежа.



### СКОЛЬЖЕНИЕ

Движение из одной точки в другую без смещения ступней, в горизонтальном или вертикальном движении, в положении сидя, лежа или стоя.



### ПРАВИЛА ИГРЫ

Игра по правилам осуществляется во время сотрудничества и командной работы, например при игре в крестики-нолики или игры с мячом.



### УДИВЛЕНИЕ

Мысли, которые заставляют детей использовать свои логические, абстрактные и творческие навыки мышления, а также память.