

Горка 2,0 м, ширина 1,0 м

COR71100

KOMPAN
Let's play



Номер товара COR711001-2030

Общая информация о товаре

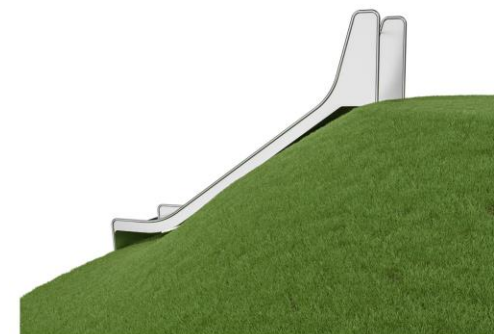
Размеры ДхШхВ	236x104x97 cm
Возрастная группа	3+
Игровая вместимость	2
Варианты окраски	



Труба является чрезвычайно привлекательной. Это заставляет детей подниматься на гору и спускаться вниз снова и снова. Труба может быть главной достопримечательностью детской площадки. Помимо невероятных ощущений, полученных при спуске, труба также помогает детям развивать важные

двигательные навыки. Дети тренируют чувство пространства и баланса. Это важно для поддержания безопасной жизни предотвращения падений и несчастных случаев. Спустившись по туннелю на землю, ребенка охватывает чувство радости и гордости. Это социально-эмоциональная выгода, которая еще более усиливается

благодаря навыкам сотрудничества и разворота. Ширина горки позволяет нескольким детям спускаться одновременно. Кататься с друзьями. Это не только поддерживает общение, но и добавляет чувство безопасности.



Горка 2,0 м, ширина 1,0 м

COR71100

KOMPAN
Let's play



Металлические компоненты изготовлены из высококачественной нержавеющей стали в соответствии с мировыми стандартами для игровых площадок. Сталь после изготовления подвергается пескоструйной обработке для обеспечения гладкой скользящей поверхности.



При 35° горка настроена на оптимальный угол, чтобы обеспечить удовольствие от скольжения и безопасность.



Предназначенные для различных местностей, насыпные горки доступны в 9-ти длинах от 1 метра до 3 метров.

Номер товара COR711001-2030

Информация по установке

Макс. высота падения	100 cm
Область безопасной поверхности	8,2 m ²
Кол-во установщиков	2
Общее время установки	5.7
Объем раскопок	0,69 m ³
Объем бетона	0,39 m ³
Глубина фундамента	110 cm
Вес груза	415 kg
Варианты крепления	В грунт ✓

Информация о гарантии

Горка из нержавеющей	10 лет
Гарантированные запасные части	10 лет



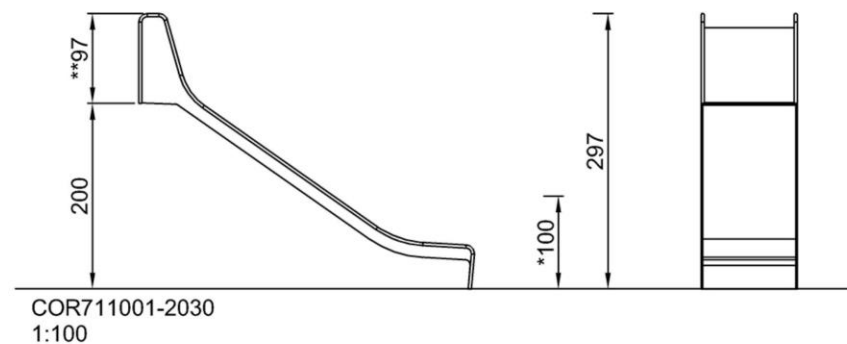
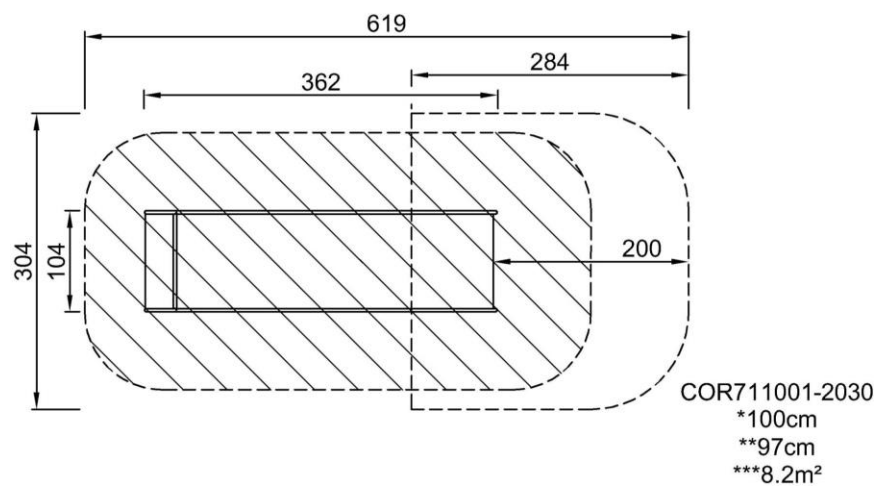
Горка 2,0 м, ширина 1,0 м

COR71100

KOMPAN
Let's play

Макс. высота падения | Общая высота | Область безопасной поверхности

Макс. высота падения | Общая высота



[Нажмите для ВИДА СВЕРХУ \(1:100\)](#)

[Нажмите для ВИДА СБОКУ \(1:100\)](#)

Горка 2,0 м, ширина 1,0 м

COR71100

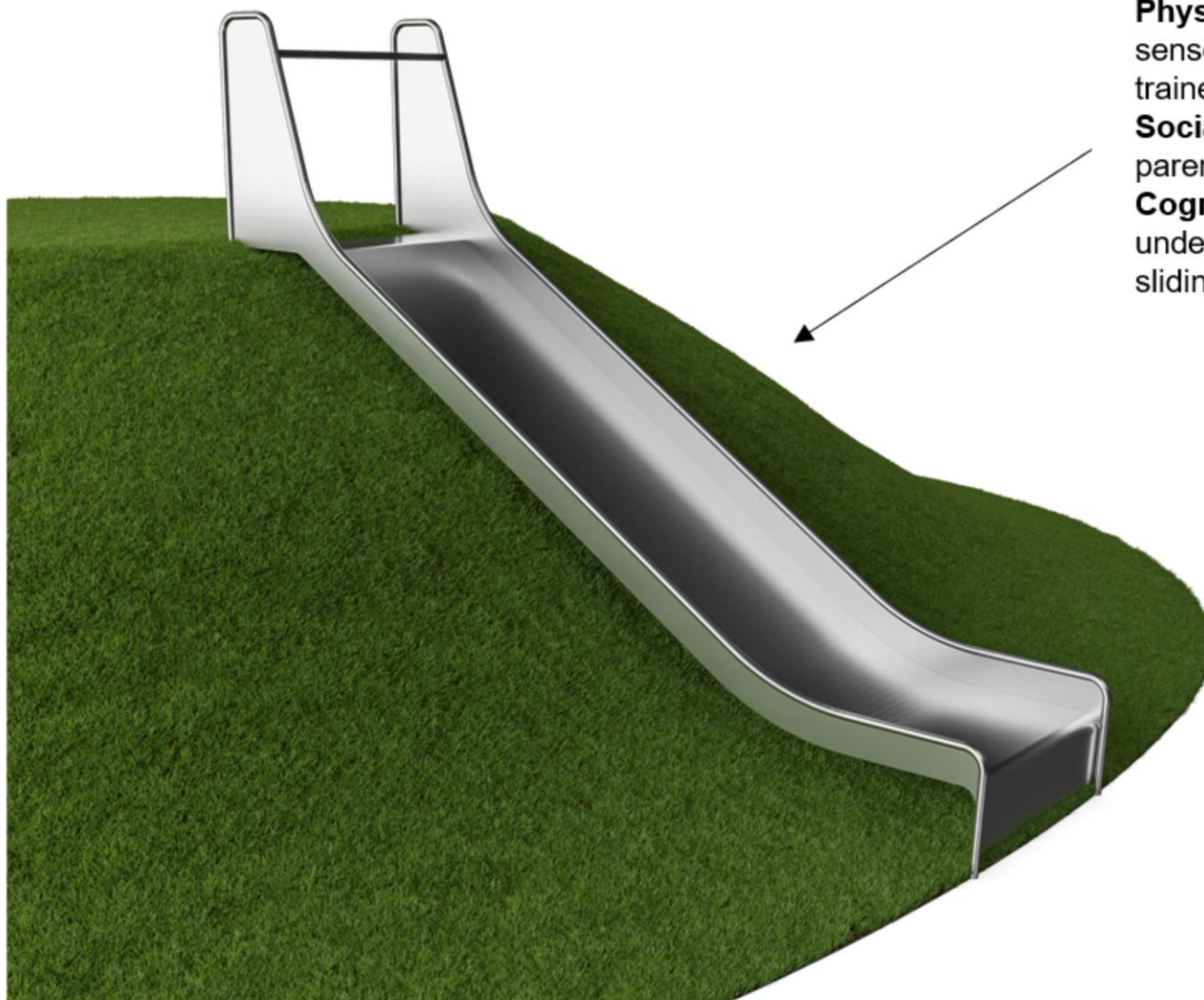


Wide slide

Physical: sliding develops spatial awareness and a sense of balance. Furthermore, the core muscles are trained when sitting upright going down.

Social-Emotional: invites socializing, supports parent-child and peer-to-peer play.

Cognitive: young children develop their understanding of space, speed and distances when sliding down quickly.



Горка 2,0 м, ширина 1,0 м

COR71100



ФИЗИЧЕСКИ

Радость движения:
моторика, мышцы, кардио и
плотность костей.



СОЦИАЛЬНО-ЭМОЦИОНАЛЬНО

Радость быть вместе:
командная работа, терпимость
и чувство принадлежности.



КОГНИТИВНО

Радость познания:
любопытство, понимание случайных
отношений и знание мира.



КРЕАТИВНО

Радость создания:
совместное творчество и
эксперименты с материалами.



БАЛАНС

Умение оставаться в вертикальном положении
при ходьбе или стоянии на шаткой, наклонной
или узкой поверхности.



ВИС НА РУКАХ

Перенос тела руками, возможно для
перехода на другую платформу или игровой
предмет.



ОЩУЩЕНИЯ

Процесс получения информации сенсорной
системой: зрение, осязание или слух.



ПОДПРЫГИВАНИЕ

Умение подпрыгивать на адаптивной, гибкой,
эластичной или растягивающейся поверхности.



ПРЫЖОК

Прыжок вверх или вниз по твердой поверхности.



СПУСК

Быстрое движение вниз, например, с горки.



ЛАЗАНИЕ

Движение вверх путем скрещивания рук и ног
по вертикальной или наклонной поверхности
или сетке.



ПРИТЯГИВАНИЕ

Притягивание предмета к себе одной
или двумя руками, или, возможно, с
использованием всего тела.



СОЦИАЛИЗАЦИЯ

Процесс встречи, общение или сотрудничество,
которое стимулирует и облегчает социальное
взаимодействие.



КОНСТРУИРОВАНИЕ

Процесс создания новых форм, перемещение
предметов в новое положение или строительство из
материалов, которые можно трансформировать.



ТОЛКАНИЕ

Отталкивание предмета от себя одной или
двумя руками, или, возможно, всем телом.



ВРАЩЕНИЕ

Быстрые, повторяющиеся горизонтальные или
вертикальные повороты тела на оборудовании,
облегчающем подобные движения.



ПОЛЗАНИЕ

Движение вперед или назад путем скрещивания
рук и ног по горизонтальной или слегка
наклонной поверхности.



РАСКАЧИВАНИЕ

Раскачивание взад-вперед или вбок,
например на пружинном оборудовании.



ПОКАЧИВАНИЕ

Медленное раскачивание вперед-назад лежа,
сидя или, возможно, стоя, в маятниковом или
круговом движении, например на гамаке или
на веревке.



СЮЖЕТНО-РОЛЕВАЯ ИГРА

Игра, предметы которой пробуждают
воображение и заставляют верить сценарию
игры.



ВРАЩЕНИЕ

Включает в себя вертикальный или
горизонтальный медленный поворот тела при
помощи какого-либо оборудования.



КАТАНИЕ НА КАЧЕЛЯХ

Качание вперед и назад или по круговому
движению по беспрепятственной дуге в
положении сидя, стоя или лежа.



СКОЛЬЖЕНИЕ

Движение из одной точки в другую без смещения
ступней, в горизонтальном или вертикальном
движении, в положении сидя, лежа или стоя.



ПРАВИЛА ИГРЫ

Игра по правилам осуществляется во время
сотрудничества и командной работы, например
при игре в крестики-нолики или игры с мячом.



УДИВЛЕНИЕ

Мысли, которые заставляют детей использовать
свои логические, абстрактные и творческие
навыки мышления, а также память.