

Горизонтальные качели

M193

KOMPAN
Let's play



Номер товара M19301-3417

Общая информация о товаре

Размеры ДхШхВ	254x38x89 cm
Возрастная группа	4+
Игровая вместимость	2
Варианты окраски	●



Горизонтальные качели - классный игровой магнит для детей младшего и среднего возраста. Качание на горизонтальных качелях - это захватывающая физическая и социальная активность. Средний бар вмещает друзей, которые хотят, чтобы их качали, а поручни различной формы позволяют увеличить высоту удержания рук.

Качание - это не только удовольствие, оно также стимулирует физические и социально-эмоциональные навыки. Движения горизонтальных качелей помогают развивать пространственное понимание и чувство равновесия. Это фундаментальные моторные навыки, которые помогают ребенку уверенно двигаться.

Сотрудничество и очередность на качелях формируют важные социально-эмоциональные навыки. Это важно для формирования понимания взаимодействия между людьми, которое будет поддерживать способность ребенка строить дружеские отношения на всю жизнь.



Горизонтальные качели

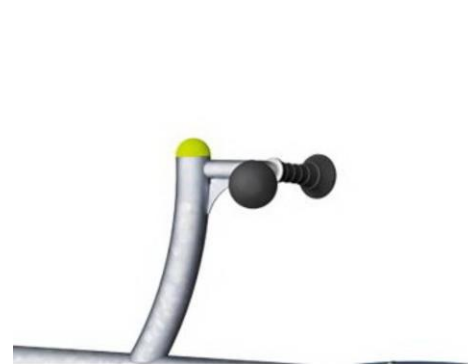
M193



Стальные поверхности оцинкованы методом горячего цинкования внутри и снаружи без содержания свинца. Гальванизация обладает отличной устойчивостью к коррозии во внешних средах и требует низких эксплуатационных расходов.



Сиденья изготовлены из 19мм EcoCore. Это очень прочный, экологичный материал, который не только подлежит вторичной переработке после использования, но также состоит из сердечника, изготовленного из 100% переработанного материала.



Ручка в виде слезы разработана по форме и диаметру так, чтобы оптимально подходить для детей старшего возраста, а специальная резиновая поверхность из термопластичного полиуретана (ТПУ) делает ее приятной на ощупь.



Раскачивающее движение по оси осуществляется мощным торсионным пружинным элементом ROSTA. Элемент ROSTA работает без шума и требует низких эксплуатационных расходов.

Номер товара M19301-3417

Информация по установке

Макс. высота падения	100 cm				
Область безопасной поверхности	9,4 m ²				
Кол-во установщиков	2				
Общее время установки	2.8				
Объем раскопок	0,54 m ³				
Объем бетона	0,00 m ³				
Глубина фундамента	70 cm				
Вес груза	135 kg				
Варианты крепления	<table border="0"> <tr> <td>В грунт</td> <td>✓</td> </tr> <tr> <td>На поверхность</td> <td>✓</td> </tr> </table>	В грунт	✓	На поверхность	✓
В грунт	✓				
На поверхность	✓				
EcoCore HDPE	Пожизненная				
Оцинкованная сталь	Пожизненная				
Ручка	10 лет				
Элемент ROSTA	2 года				
Гарантированные запасные части	10 лет				

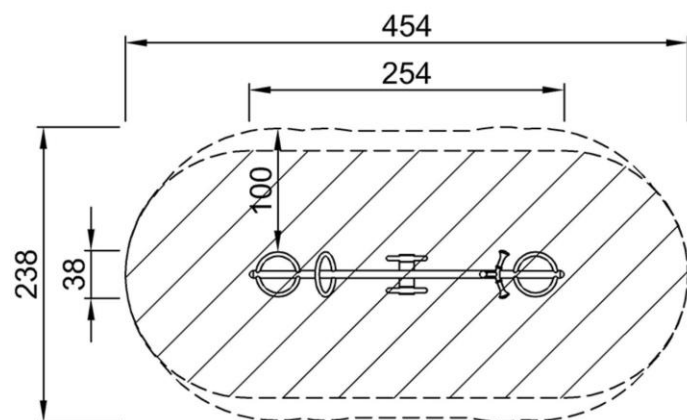


Горизонтальные качели

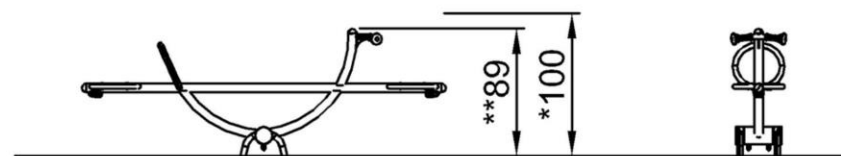
M193

Макс. высота падения | Общая высота | Область безопасной поверхности

Макс. высота падения | Общая высота



M19301
*100cm
**89cm
***9.4m²



M19301
1:100

[Нажмите для ВИДА СВЕРХУ \(1:100\)](#)

[Нажмите для ВИДА СБОКУ \(1:100\)](#)

Горизонтальные качели

M193



Handhold

Physical: the possibility to hold onto more areas of the handhold ensures a good grip, necessary for rocking intensely. This trains hand and arm muscles.



Rocking movement

Physical: response to movements adds to spatial awareness and sense of balance. These are fundamental motor skills that help the child's ability to sit still on a chair which takes a good sense of balance.

Cognitive: trains the understanding of cause and effect: when I move my body, the spring responds with movement.



Rocking together

Social-Emotional: the possibility of rocking two together trains cooperation skills. Consideration of others when rocking.

Горизонтальные качели

M193



ФИЗИЧЕСКИ

Радость движения:
моторика, мышцы, кардио и
плотность костей.



СОЦИАЛЬНО-ЭМОЦИОНАЛЬНО

Радость быть вместе:
командная работа, терпимость
и чувство принадлежности.



КОГНИТИВНО

Радость познания:
любопытство, понимание случайных
отношений и знание мира.



КРЕАТИВНО

Радость создания:
совместное творчество и
эксперименты с материалами.



БАЛАНС

Умение оставаться в вертикальном положении при ходьбе или стоянии на шаткой, наклонной или узкой поверхности.



ВИС НА РУКАХ

Перенос тела руками, возможно для перехода на другую платформу или игровой предмет.



ОЩУЩЕНИЯ

Процесс получения информации сенсорной системой: зрение, осязание или слух.



ПОДПРЫГИВАНИЕ

Умение подпрыгивать на адаптивной, гибкой, эластичной или растягивающейся поверхности.



ПРЫЖОК

Прыжок вверх или вниз по твердой поверхности.



СПУСК

Быстрое движение вниз, например, с горки.



ЛАЗАНИЕ

Движение вверх путем скрещивания рук и ног по вертикальной или наклонной поверхности или сетке.



ПРИТЯГИВАНИЕ

Притягивание предмета к себе одной или двумя руками, или, возможно, с использованием всего тела.



СОЦИАЛИЗАЦИЯ

Процесс встречи, общение или сотрудничество, которое стимулирует и облегчает социальное взаимодействие.



КОНСТРУИРОВАНИЕ

Процесс создания новых форм, перемещение предметов в новое положение или строительство из материалов, которые можно трансформировать.



ТОЛКАНИЕ

Отталкивание предмета от себя одной или двумя руками, или, возможно, всем телом.



ВРАЩЕНИЕ

Быстрые, повторяющиеся горизонтальные или вертикальные повороты тела на оборудовании, облегчающем подобные движения.



ПОЛЗАНИЕ

Движение вперед или назад путем скрещивания рук и ног по горизонтальной или слегка наклонной поверхности.



РАСКАЧИВАНИЕ

Раскачивание взад-вперед или вбок, например на пружинном оборудовании.



ПОКАЧИВАНИЕ

Медленное раскачивание вперед-назад лежа, сидя или, возможно, стоя, в маятниковом или круговом движении, например на гамаке или на веревке.



СЮЖЕТНО-РОЛЕВАЯ ИГРА

Игра, предметы которой пробуждают воображение и заставляют верить сценарию игры.



ВРАЩЕНИЕ

Включает в себя вертикальный или горизонтальный медленный поворот тела при помощи какого-либо оборудования.



КАТАНИЕ НА КАЧЕЛЯХ

Качание вперед и назад или по круговому движению по беспрепятственной дуге в положении сидя, стоя или лежа.



СКОЛЬЖЕНИЕ

Движение из одной точки в другую без смещения ступней, в горизонтальном или вертикальном движении, в положении сидя, лежа или стоя.



ПРАВИЛА ИГРЫ

Игра по правилам осуществляется во время сотрудничества и командной работы, например при игре в крестики-нолики или игры с мячом.



УДИВЛЕНИЕ

Мысли, которые заставляют детей использовать свои логические, абстрактные и творческие навыки мышления, а также память.