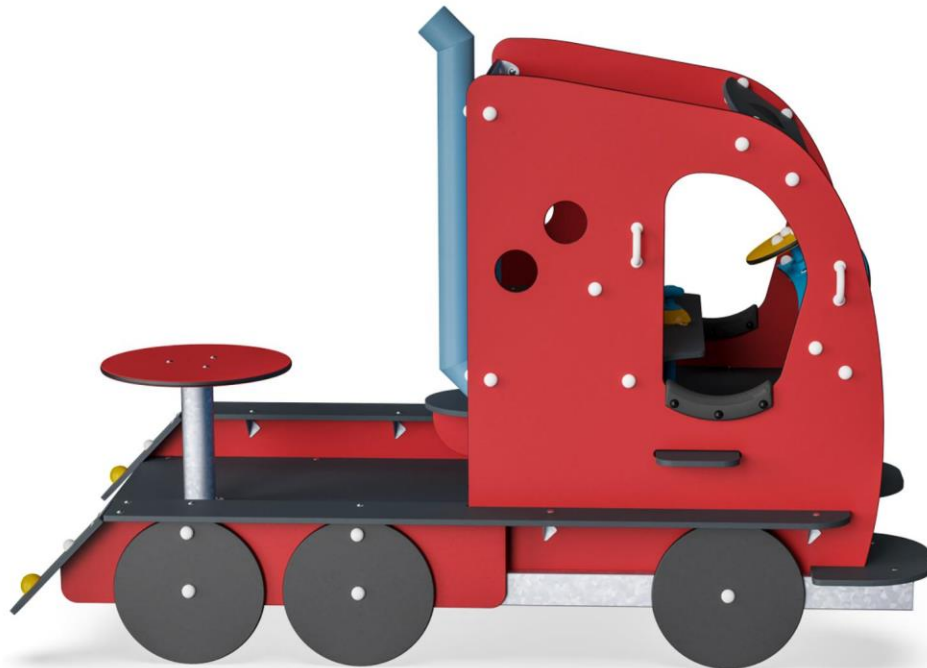


Грузовик

M534

KOMPAN
Let's play



Номер товара M53470-3418P

Общая информация о товаре

Размеры ДхШхВ	156x272x189 cm
Возрастная группа	6m+
Игровая вместимость	8
Варианты окраски	



Этот мощный грузовик от KOMPAN – настоящий король дороги. Внутри него можно обнаружить руль, рычаг переключения передач и даже спальное место для уставшего водителя. В отсеке для пассажиров и грузов есть удобный стол и места для нескольких детей.



Грузовик

M534

KOMPAN
Let's play



19мм EcoCore™ панели. EcoCore™ - это очень прочный, экологически чистый материал, который не только подлежит вторичной переработке после использования, но также состоит из сердечника, изготовленного из 100% переработанного материала.



Опора для ног изготовлена из HPL толщиной 17,8 мм с очень высокой износостойкостью и уникальной нескользящей текстурой поверхности KOMPAN.



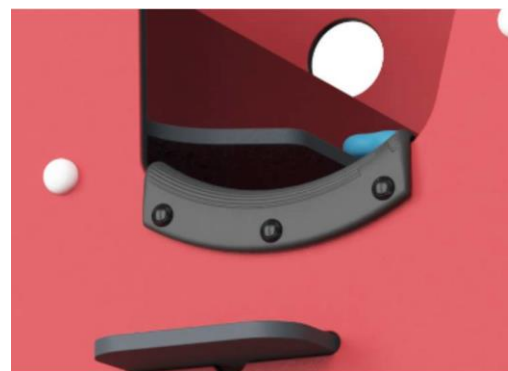
Стальные поверхности оцинкованы методом горячего цинкования внутри и снаружи без содержания свинца. Гальванизация обладает отличной устойчивостью к коррозии во внешних средах и требует низких эксплуатационных расходов.



Выхлопная труба изготовлена из полипропилена ПП с превосходной ударной вязкостью и может использоваться в широком диапазоне температур.



Рукоятки изготовлены из высококачественного литьевого нейлона (PA6). PA6 обладает хорошей износостойкостью и ударной вязкостью.



Защита для краев выполнена из полиуретана. Он сохраняет свои свойства в диапазоне температур от -30 °С до 60 °С. Материал стабилизирован ультрафиолетом.

Номер товара M53470-3418P

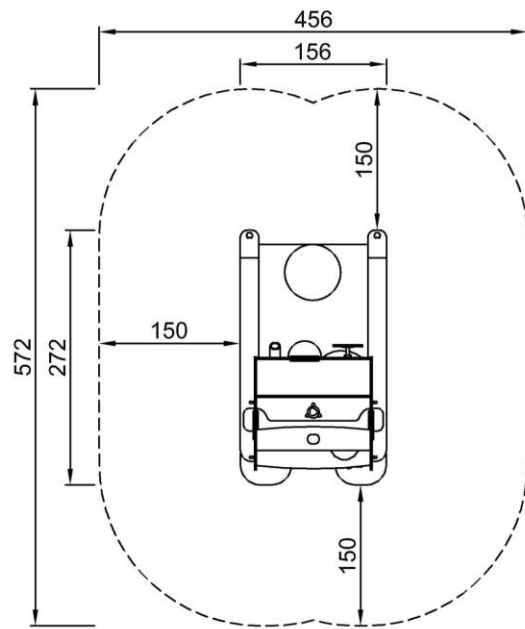
Информация по установке

Макс. высота падения	90 см
Область безопасной поверхности	23,7 м ²
Кол-во установщиков	2
Общее время установки	12.6
Объем раскопок	0,61 м ³
Объем бетона	0,00 м ³
Глубина фундамента	63 см
Вес груза	409 kg
Варианты крепления	В грунт ✓ На поверхность ✓
EcoCore HDPE	Пожизненная
Палубы HPL	15 лет
Оцинкованная сталь	Пожизненная
Компоненты PUR	10 лет
Гарантированные запасные части	10 лет

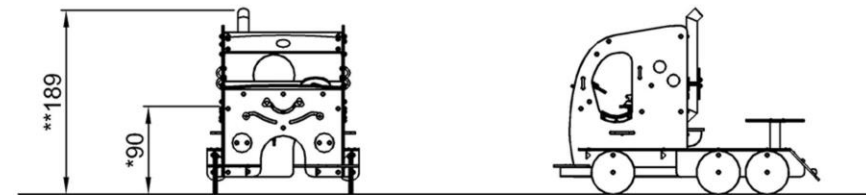


Макс. высота падения | Общая высота | Область безопасной поверхности

Макс. высота падения | Общая высота



M53470P
*90cm
**189cm
***23.7m²



M53470P
1:100

[Нажмите для ВИДА СВЕРХУ \(1:100\)](#)

[Нажмите для ВИДА СБОКУ \(1:100\)](#)

Грузовик

M534



Play spheres

Social-Emotional: can be played from both sides, encouraging cooperation.

Cognitive: cause and effect understanding.

Creative: leave a mark and place the spheres at different positions.



Steering wheel

Cognitive: the manipulative steering wheel stimulates cause and effect understanding. It invites dramatic play which supports language and communication skills.



Crawl-through hole

Physical: the hole allows for climbing and crawling through, developing cross coordination, proprioception and spatial awareness.

Social-Emotional: cooperation and turn-taking when passing one another.

Cognitive: understanding space, shape and measures when seeing if the body can fit through the hole.



Window

Social-Emotional: invites interaction between sides and cooperative play.



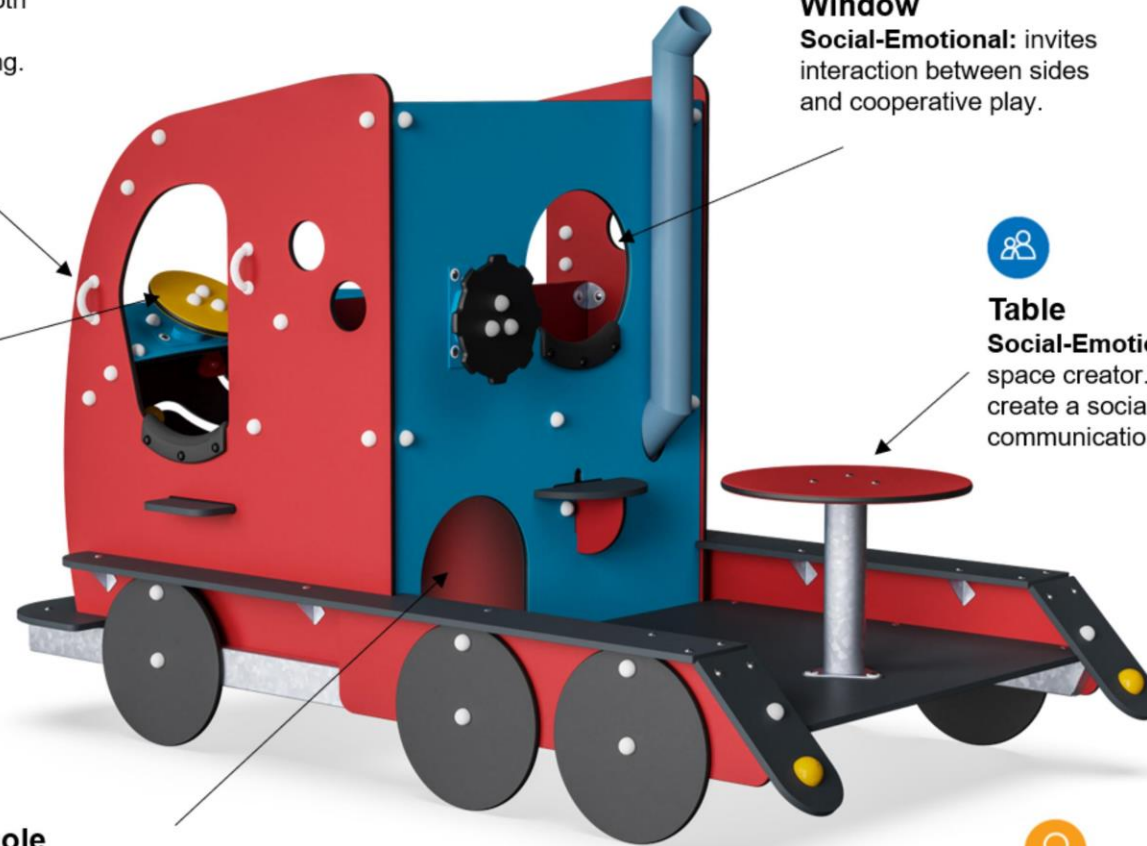
Table

Social-Emotional: fine meeting place and a space creator. Sharing and cooperation create a social scenario that supports communication and cooperation.



Theme

Cognitive: suggests a theme and supports dramatic play, which stimulates languages and communication skills.





ФИЗИЧЕСКИ

Радость движения: моторика, мышцы, кардио и плотность костей.



СОЦИАЛЬНО-ЭМОЦИОНАЛЬНО

Радость быть вместе: командная работа, терпимость и чувство принадлежности.



КОГНИТИВНО

Радость познания: любопытство, понимание случайных отношений и знание мира.



КРЕАТИВНО

Радость создания: совместное творчество и эксперименты с материалами.



БАЛАНС

Умение оставаться в вертикальном положении при ходьбе или стоянии на шаткой, наклонной или узкой поверхности.



ВИС НА РУКАХ

Перенос тела руками, возможно для перехода на другую платформу или игровой предмет.



ОЩУЩЕНИЯ

Процесс получения информации сенсорной системой: зрение, осязание или слух.



ПОДПРЫГИВАНИЕ

Умение подпрыгивать на адаптивной, гибкой, эластичной или растягивающейся поверхности.



ПРЫЖОК

Прыжок вверх или вниз по твердой поверхности.



СПУСК

Быстрое движение вниз, например, с горки.



ЛАЗАНИЕ

Движение вверх путем скрещивания рук и ног по вертикальной или наклонной поверхности или сетке.



ПРИТЯГИВАНИЕ

Притягивание предмета к себе одной или двумя руками, или, возможно, с использованием всего тела.



СОЦИАЛИЗАЦИЯ

Процесс встречи, общение или сотрудничество, которое стимулирует и облегчает социальное взаимодействие.



КОНСТРУИРОВАНИЕ

Процесс создания новых форм, перемещение предметов в новое положение или строительство из материалов, которые можно трансформировать.



ТОЛКАНИЕ

Отталкивание предмета от себя одной или двумя руками, или, возможно, всем телом.



ВРАЩЕНИЕ

Быстрые, повторяющиеся горизонтальные или вертикальные повороты тела на оборудовании, облегчающем подобные движения.



ПОЛЗАНИЕ

Движение вперед или назад путем скрещивания рук и ног по горизонтальной или слегка наклонной поверхности.



РАСКАЧИВАНИЕ

Раскачивание взад-вперед или вбок, например на пружинном оборудовании.



ПОКАЧИВАНИЕ

Медленное раскачивание вперед-назад лежа, сидя или, возможно, стоя, в маятниковом или круговом движении, например на гамаке или на веревке.



СЮЖЕТНО-РОЛЕВАЯ ИГРА

Игра, предметы которой пробуждают воображение и заставляют верить сценарию игры.



ВРАЩЕНИЕ

Включает в себя вертикальный или горизонтальный медленный поворот тела при помощи какого-либо оборудования.



КАТАНИЕ НА КАЧЕЛЯХ

Качание вперед и назад или по круговому движению по беспрепятственной дуге в положении сидя, стоя или лежа.



СКОЛЬЖЕНИЕ

Движение из одной точки в другую без смещения ступней, в горизонтальном или вертикальном движении, в положении сидя, лежа или стоя.



ПРАВИЛА ИГРЫ

Игра по правилам осуществляется во время сотрудничества и командной работы, например при игре в крестики-нолики или игры с мячом.



УДИВЛЕНИЕ

Мысли, которые заставляют детей использовать свои логические, абстрактные и творческие навыки мышления, а также память.