

Ступеньки, H=30 см

M87402

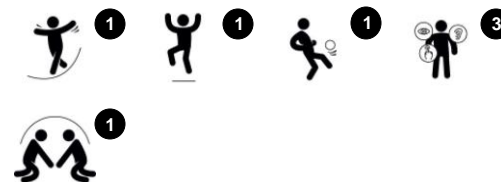
KOMPAN
Let's play



Номер товара M87402-3617

Общая информация о товаре

Размеры ДхШхВ	28x28x30 см
Возрастная группа	3+
Игровая вместимость	1
Варианты окраски	●



Ступенька, 300 мм, обращается к детям с простым игровым сообщением «Земля - это лава». Размещение дополнительных ступенек, на различных высотах, добавляет привлекательности. Для прохождения, дети могут либо переходить от ступеньки к ступеньке, либо перепрыгивать. Будучи отдельным элементом, ступенька может

функционировать как крепкое сиденье и приглашать отдохнуть от игры. Благодаря прочной резиновой поверхности, ступенька также приглашает на игру менее уверенных в своих силах акробатов. Прыгая со ступеньки вверх и вниз, дети тренируют чувство равновесия. Баланс имеет основополагающее значение для

уверенного управления телом. Прыгая вниз, дети дополнительно увеличивают плотность кости, так как это увеличивает нагрузку на твердую поверхность.



Данные могут быть изменены без предварительного уведомления.

Ступеньки, H=30 см

M87402



Ступенька изготовлена из резины SBR. Обладает хорошей термостойкостью и износостойкостью.



Стальные поверхности оцинкованы методом горячего цинкования внутри и снаружи без содержания свинца. Гальванизация обладает отличной устойчивостью к коррозии во внешних средах и требует низких эксплуатационных расходов.

Номер товара M87402-3617

Информация по установке

Макс. высота падения	30 см
Область безопасной поверхности	8,4 м ²
Кол-во установщиков	2
Общее время установки	0.5
Объем раскопок	0,10 м ³
Объем бетона	0,03 м ³
Глубина фундамента	80 см
Вес груза	18 kg
Варианты крепления	В грунт ✓ На поверхности ✓
Оцинкованная сталь	Пожизненная
Резина SBR	2 года
Гарантированные запасные части	10 лет

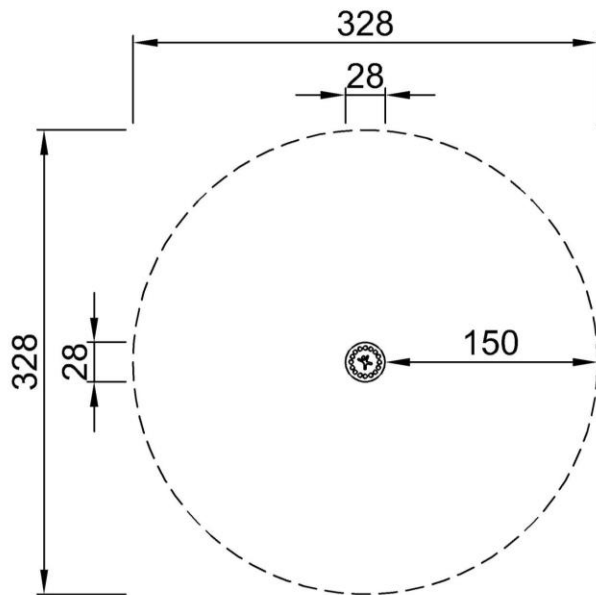


Ступеньки, Н=30 см

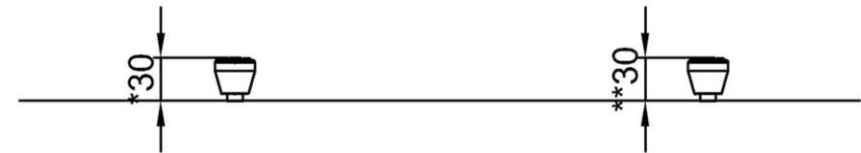
M87402

Макс. высота падения | Общая высота | Область безопасной поверхности

Макс. высота падения | Общая высота



M87402
*30cm
**30cm
***8.4m²



M87402
1:100

[Нажмите для ВИДА СВЕРХУ \(1:100\)](#)

[Нажмите для ВИДА СБОКУ \(1:100\)](#)

Ступеньки, H=30 см

M87402



Stepping pod

Physical: young children learn how to alternate feet and balance. These are important for the proprioceptive and vestibular systems that help children navigate the world securely. Jumping down builds bone density and muscles.



Sturdy rubber surface

Physical: makes for a skid-resistant surface for jumping up and down, training muscle and motor skills and building bone density.



Ступеньки, Н=30 см

M87402



ФИЗИЧЕСКИ

Радость движения:
моторика, мышцы, кардио и
плотность костей.



СОЦИАЛЬНО-ЭМОЦИОНАЛЬНО

Радость быть вместе:
командная работа, терпимость
и чувство принадлежности.



КОГНИТИВНО

Радость познания:
любопытство, понимание случайных
отношений и знание мира.



КРЕАТИВНО

Радость создания:
совместное творчество и
эксперименты с материалами.



БАЛАНС

Умение оставаться в вертикальном положении
при ходьбе или стоянии на шаткой, наклонной
или узкой поверхности.



ВИС НА РУКАХ

Перенос тела руками, возможно для
перехода на другую платформу или игровой
предмет.



ОЩУЩЕНИЯ

Процесс получения информации сенсорной
системой: зрение, осязание или слух.



ПОДПРЫГИВАНИЕ

Умение подпрыгивать на адаптивной, гибкой,
эластичной или растягивающейся поверхности.



ПРЫЖОК

Прыжок вверх или вниз по твердой поверхности.



СПУСК

Быстрое движение вниз, например, с горки.



ЛАЗАНИЕ

Движение вверх путем скрещивания рук и ног
по вертикальной или наклонной поверхности
или сетке.



ПРИТЯГИВАНИЕ

Притягивание предмета к себе одной
или двумя руками, или, возможно, с
использованием всего тела.



СОЦИАЛИЗАЦИЯ

Процесс встречи, общение или сотрудничество,
которое стимулирует и облегчает социальное
взаимодействие.



КОНСТРУИРОВАНИЕ

Процесс создания новых форм, перемещение
предметов в новое положение или строительство из
материалов, которые можно трансформировать.



ТОЛКАНИЕ

Отталкивание предмета от себя одной или
двумя руками, или, возможно, всем телом.



ВРАЩЕНИЕ

Быстрые, повторяющиеся горизонтальные или
вертикальные повороты тела на оборудовании,
облегчающем подобные движения.



ПОЛЗАНИЕ

Движение вперед или назад путем скрещивания
рук и ног по горизонтальной или слегка
наклонной поверхности.



РАСКАЧИВАНИЕ

Раскачивание взад-вперед или вбок,
например на пружинном оборудовании.



ПОКАЧИВАНИЕ

Медленное раскачивание вперед-назад лежа,
сидя или, возможно, стоя, в маятниковом или
круговом движении, например на гамаке или
на веревке.



СЮЖЕТНО-РОЛЕВАЯ ИГРА

Игра, предметы которой пробуждают
воображение и заставляют верить сценарию
игры.



ВРАЩЕНИЕ

Включает в себя вертикальный или
горизонтальный медленный поворот тела при
помощи какого-либо оборудования.



КАТАНИЕ НА КАЧЕЛЯХ

Качание вперед и назад или по круговому
движению по беспрепятственной дуге в
положении сидя, стоя или лежа.



СКОЛЬЖЕНИЕ

Движение из одной точки в другую без смещения
ступней, в горизонтальном или вертикальном
движении, в положении сидя, лежа или стоя.



ПРАВИЛА ИГРЫ

Игра по правилам осуществляется во время
сотрудничества и командной работы, например
при игре в крестики-нолики или игры с мячом.



УДИВЛЕНИЕ

Мысли, которые заставляют детей использовать
свои логические, абстрактные и творческие
навыки мышления, а также память.