

Облачко

MSC5401

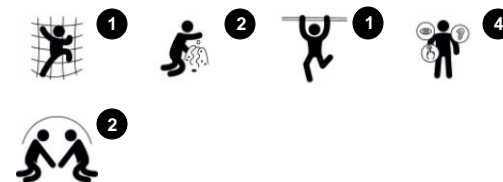
KOMPAN
Let's play



Номер товара MSC540100-3417P

Общая информация о товаре

Размеры ДхШхВ	165x76x125 cm
Возрастная группа	1+
Игровая вместимость	2
Варианты окраски	

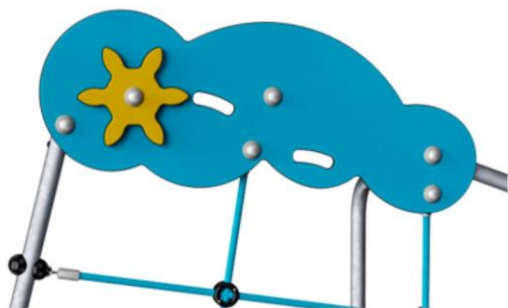


Конструкция имеет два уровня сложности: нижний предназначен для детей в возрасте от 1 до 2 лет, а верхний – для более развитых. В ходе игр у малышей развиваются способность ориентироваться в пространстве и чувство равновесия.

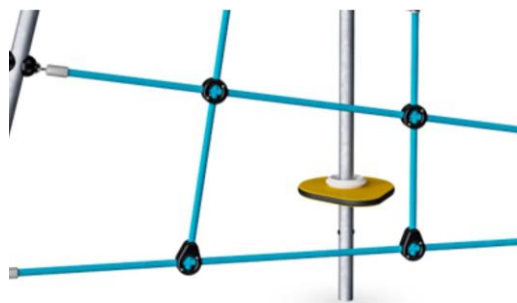


Облачко

MSC5401



19мм EcoCore™ панели. EcoCore™ - это очень прочный, экологически чистый материал, который не только подлежит вторичной переработке после использования, но также состоит из сердечника, изготовленного из 100% переработанного материала.



Сетки и тросы изготовлены из УФ-стабилизированного полиамида с внутренним усилением стального троса. Канат подвергается индукционной обработке для создания прочной связи между сталью и канатом. Это, в свою очередь, приводит к хорошей износостойкости.



Стальные опорные столбы оцинкованы методом горячего цинкования внутри и снаружи без содержания свинца. Гальванизация обладает отличной устойчивостью к коррозии во внешних средах и требует низких эксплуатационных расходов.

Номер товара MSC540100-3417P

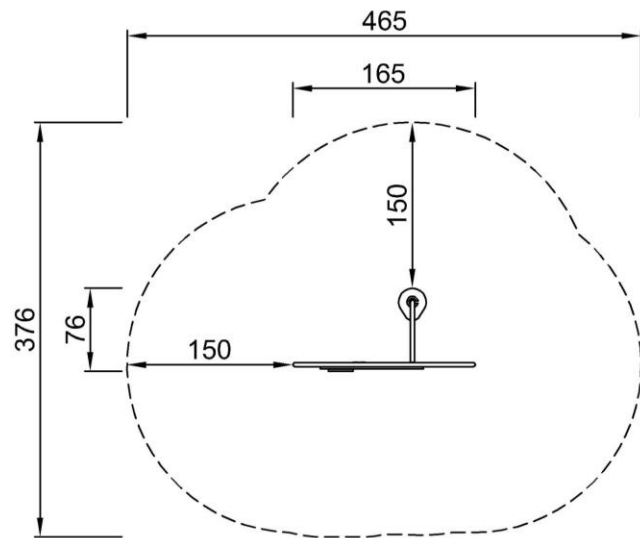
Информация по установке

Макс. высота падения	72 cm
Область безопасной поверхности	13,5 m ²
Кол-во установщиков	2
Общее время установки	3.2
Объем раскопок	0,13 m ³
Объем бетона	0,00 m ³
Глубина фундамента	60 cm
Вес груза	30 kg
Варианты крепления	В грунт ✓ На поверхнос-ти ✓
EcoCore HDPE	Пожизненная
Подвижные части	2 года
Оцинкованная сталь	Пожизненная
Гарантированные запасные части	10 лет

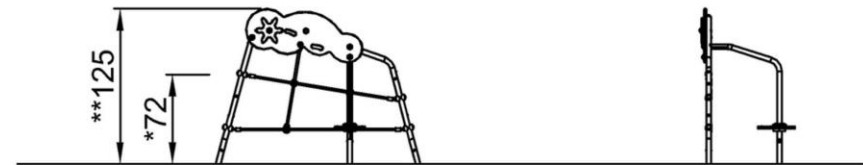


Макс. высота падения | Общая высота | Область безопасной поверхности

Макс. высота падения | Общая высота



MSC540100P
*72cm
**125cm
***13.5m²



MSC540100P
1:100

[Нажмите для ВИДА СВЕРХУ \(1:100\)](#)

[Нажмите для ВИДА СБОКУ \(1:100\)](#)



Climbing net

Physical: children develop cross-body coordination and muscle strength when climbing. The big meshes allow for climbing and crawling through, supporting proprioception and spatial awareness.

Social-Emotional: the big meshes allow for more children to sit together and talk.



Table

Social-Emotional: fine meeting place and a space creator. Sharing and cooperation create a social scenario that supports communication and cooperation.



ФИЗИЧЕСКИ

Радость движения: моторика, мышцы, кардио и плотность костей.



СОЦИАЛЬНО-ЭМОЦИОНАЛЬНО

Радость быть вместе: командная работа, терпимость и чувство принадлежности.



КОГНИТИВНО

Радость познания: любопытство, понимание случайных отношений и знание мира.



КРЕАТИВНО

Радость создания: совместное творчество и эксперименты с материалами.



БАЛАНС

Умение оставаться в вертикальном положении при ходьбе или стоянии на шаткой, наклонной или узкой поверхности.



ВИС НА РУКАХ

Перенос тела руками, возможно для перехода на другую платформу или игровой предмет.



ОЩУЩЕНИЯ

Процесс получения информации сенсорной системой: зрение, осязание или слух.



ПОДПРЫГИВАНИЕ

Умение подпрыгивать на адаптивной, гибкой, эластичной или растягивающейся поверхности.



ПРЫЖОК

Прыжок вверх или вниз по твердой поверхности.



СПУСК

Быстрое движение вниз, например, с горки.



ЛАЗАНИЕ

Движение вверх путем скрещивания рук и ног по вертикальной или наклонной поверхности или сетке.



ПРИТЯГИВАНИЕ

Притягивание предмета к себе одной или двумя руками, или, возможно, с использованием всего тела.



СОЦИАЛИЗАЦИЯ

Процесс встречи, общение или сотрудничество, которое стимулирует и облегчает социальное взаимодействие.



КОНСТРУИРОВАНИЕ

Процесс создания новых форм, перемещение предметов в новое положение или строительство из материалов, которые можно трансформировать.



ТОЛКАНИЕ

Отталкивание предмета от себя одной или двумя руками, или, возможно, всем телом.



ВРАЩЕНИЕ

Быстрые, повторяющиеся горизонтальные или вертикальные повороты тела на оборудовании, облегчающем подобные движения.



ПОЛЗАНИЕ

Движение вперед или назад путем скрещивания рук и ног по горизонтальной или слегка наклонной поверхности.



РАСКАЧИВАНИЕ

Раскачивание взад-вперед или вбок, например на пружинном оборудовании.



ПОКАЧИВАНИЕ

Медленное раскачивание вперед-назад лежа, сидя или, возможно, стоя, в маятниковом или круговом движении, например на гамаке или на веревке.



СЮЖЕТНО-РОЛЕВАЯ ИГРА

Игра, предметы которой пробуждают воображение и заставляют верить сценарию игры.



ВРАЩЕНИЕ

Включает в себя вертикальный или горизонтальный медленный поворот тела при помощи какого-либо оборудования.



КАТАНИЕ НА КАЧЕЛЯХ

Качание вперед и назад или по круговому движению по беспрепятственной дуге в положении сидя, стоя или лежа.



СКОЛЬЖЕНИЕ

Движение из одной точки в другую без смещения ступней, в горизонтальном или вертикальном движении, в положении сидя, лежа или стоя.



ПРАВИЛА ИГРЫ

Игра по правилам осуществляется во время сотрудничества и командной работы, например при игре в крестики-нолики или игры с мячом.



УДИВЛЕНИЕ

Мысли, которые заставляют детей использовать свои логические, абстрактные и творческие навыки мышления, а также память.