

Замок с двумя башнями и стальным скалодромом

MSC5424

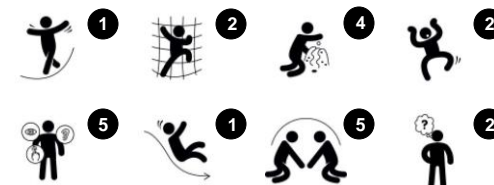
KOMPAN
Let's play



Номер товара MSC542400-3417P

Общая информация о товаре

Размеры ДхШхВ	323x279x149 cm
Возрастная группа	1+
Игровая вместимость	15
Варианты окраски	



Это красочное, яркое игровое устройство приглашает всех познакомиться с удивительным разнообразием игрового мира. Устройство будет привлекать малышей снова и снова благодаря многоуровневой игре: детали игры масштабируются, что вызывает любопытство и поддерживает игру с 1 года и

старше. Разнообразные физические игры развивают моторику и укрепляют различные группы мышц. В качестве альтернативы есть лазание по наклонной стене, которое хорошо тренирует кросс-координацию. На платформе есть горка и забавные отверстия для взаимодействия с внешним миром. Окно пузыря тренирует логическое мышление.

Многие тактильные детали, расположенные на уровне земли, вызывают тактильное искушение для любопытных малышей и дополнительно тренируют понимание причины и следствия.



Замок с двумя башнями и стальным скалодромом

MSC5424

KOMPAN
Let's play



Все полы изготовлены из ламината высокого давления HPL толщиной 17,8 мм и с нескользящей текстурой поверхности в соответствии с EN 438-6. KOMPAN HPL обладает высокой износостойкостью, что обеспечивает длительный срок службы в любых климатических условиях.



19мм EcoCore™ панели. EcoCore™ - это очень прочный, экологически чистый материал, который не только подлежит вторичной переработке после использования, но также состоит из сердечника, изготовленного из 100% переработанного материала.



Стальные поверхности оцинкованы методом горячего цинкования внутри и снаружи без содержания свинца. Гальванизация обладает отличной устойчивостью к коррозии во внешних средах и требует низких эксплуатационных расходов.



Прозрачный пузырь изготовлен из ПК. Это позволяет детям наблюдать за игровой площадкой и окружающими объектами.

Номер товара MSC542400-3417P

Информация по установке

Макс. высота падения	100 cm				
Область безопасной поверхности	25,1 m ²				
Кол-во установщиков	2				
Общее время установки	13.7				
Объем раскопок	0,45 m ³				
Объем бетона	0,00 m ³				
Глубина фундамента	60 cm				
Вес груза	321 kg				
Варианты крепления	<table border="0"> <tr> <td>В грунт</td> <td>✓</td> </tr> <tr> <td>На поверхность</td> <td>✓</td> </tr> </table>	В грунт	✓	На поверхность	✓
В грунт	✓				
На поверхность	✓				
EcoCore HDPE	Пожизненная				
Палубы HPL	15 лет				
Оцинкованная сталь	Пожизненная				
Подвижные части	2 года				
Гарантированные запасные части	10 лет				



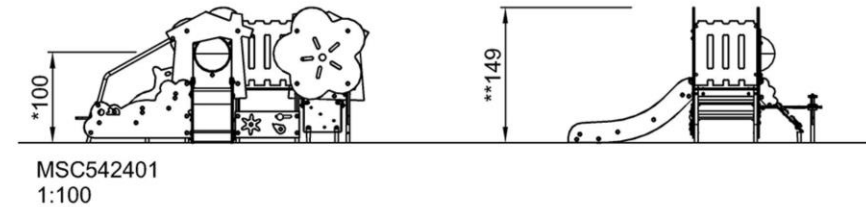
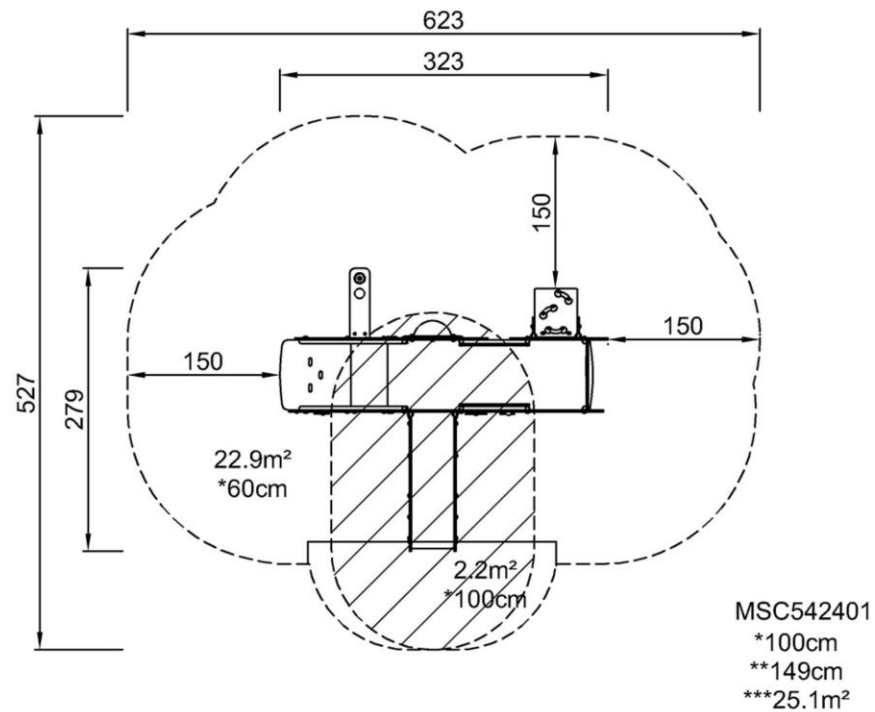
Замок с двумя башнями и стальным скалодромом

MSC5424

KOMPAN
Let's play

Макс. высота падения | Общая высота | Область безопасной поверхности

Макс. высота падения | Общая высота



[Нажмите для ВИДА СВЕРХУ \(1:100\)](#)

[Нажмите для ВИДА СБОКУ \(1:100\)](#)

Замок с двумя башнями и стальным скалодромом

MSC5424



Panel with manipulatives

Social-Emotional: cooperation from both sides of panel.

Cognitive: cause and effect understanding and logical thinking: making sounds when running the play sphere through the vertical toothed groove.



Bubble window

Social-Emotional: invites interaction between outside and inside.

Cognitive: distorts the sound of the voice, developing logical thinking.



Slide

Physical: sliding develops spatial awareness and a sense of balance. Furthermore, the core muscles are trained when sitting upright going down.

Social-Emotional: empathy stimulated by turn-taking.

Cognitive: young children develop their understanding of space, speed and distances when sliding down quickly.



Rock climber

Physical: supports cross coordination and leg, arm and hand strength.

Social-Emotional: the inclination makes climbing feel secure, especially for younger children.



Thematized elements

Cognitive: suggests a theme and supports dramatic play, which stimulates languages and communication skills.



Desk with ring

Social-Emotional: a place for meeting and exchanging.

Creative: sand and construction play encouraged with sieve in desk.



Замок с двумя башнями и стальным скалодромом

MSC5424



ФИЗИЧЕСКИ

Радость движения:
моторика, мышцы, кардио и
плотность костей.



СОЦИАЛЬНО-ЭМОЦИОНАЛЬНО

Радость быть вместе:
командная работа, терпимость
и чувство принадлежности.



КОГНИТИВНО

Радость познания:
любопытство, понимание случайных
отношений и знание мира.



КРЕАТИВНО

Радость создания:
совместное творчество и
эксперименты с материалами.



БАЛАНС

Умение оставаться в вертикальном положении
при ходьбе или стоянии на шаткой, наклонной
или узкой поверхности.



ВИС НА РУКАХ

Перенос тела руками, возможно для
перехода на другую платформу или игровой
предмет.



ОЩУЩЕНИЯ

Процесс получения информации сенсорной
системой: зрение, осязание или слух.



ПОДПРЫГИВАНИЕ

Умение подпрыгивать на адаптивной, гибкой,
эластичной или растягивающейся поверхности.



ПРЫЖОК

Прыжок вверх или вниз по твердой поверхности.



СПУСК

Быстрое движение вниз, например, с горки.



ЛАЗАНИЕ

Движение вверх путем скрещивания рук и ног
по вертикальной или наклонной поверхности
или сетке.



ПРИТЯГИВАНИЕ

Притягивание предмета к себе одной
или двумя руками, или, возможно, с
использованием всего тела.



СОЦИАЛИЗАЦИЯ

Процесс встречи, общение или сотрудничество,
которое стимулирует и облегчает социальное
взаимодействие.



КОНСТРУИРОВАНИЕ

Процесс создания новых форм, перемещение
предметов в новое положение или строительство из
материалов, которые можно трансформировать.



ТОЛКАНИЕ

Отталкивание предмета от себя одной или
двумя руками, или, возможно, всем телом.



ВРАЩЕНИЕ

Быстрые, повторяющиеся горизонтальные или
вертикальные повороты тела на оборудовании,
облегчающем подобные движения.



ПОЛЗАНИЕ

Движение вперед или назад путем скрещивания
рук и ног по горизонтальной или слегка
наклонной поверхности.



РАСКАЧИВАНИЕ

Раскачивание взад-вперед или вбок,
например на пружинном оборудовании.



ПОКАЧИВАНИЕ

Медленное раскачивание вперед-назад лежа,
сидя или, возможно, стоя, в маятниковом или
круговом движении, например на гамаке или
на веревке.



СЮЖЕТНО-РОЛЕВАЯ ИГРА

Игра, предметы которой пробуждают
воображение и заставляют верить сценарию
игры.



ВРАЩЕНИЕ

Включает в себя вертикальный или
горизонтальный медленный поворот тела при
помощи какого-либо оборудования.



КАТАНИЕ НА КАЧЕЛЯХ

Качание вперед и назад или по круговому
движению по беспрепятственной дуге в
положении сидя, стоя или лежа.



СКОЛЬЖЕНИЕ

Движение из одной точки в другую без смещения
ступней, в горизонтальном или вертикальном
движении, в положении сидя, лежа или стоя.



ПРАВИЛА ИГРЫ

Игра по правилам осуществляется во время
сотрудничества и командной работы, например
при игре в крестики-нолики или игры с мячом.



УДИВЛЕНИЕ

Мысли, которые заставляют детей использовать
свои логические, абстрактные и творческие
навыки мышления, а также память.