

# Двойные качели, Н=2,5 м

KSW90014

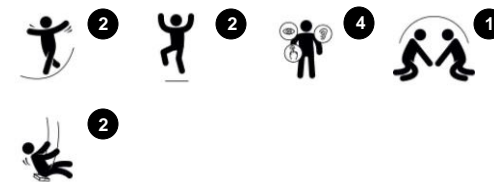
**KOMPAN**  
Let's play



Номер товара KSW90014-0902

## Общая информация о товаре

Размеры ДхШхВ	354x240x274 cm
Возрастная группа	3+
Игровая вместимость	2
Варианты окраски	



КОМПАН качели могут быть приспособлены к индивидуальным потребностям и запросам при помощи конфигураций. Все качели с А-образной рамой доступны высотой в 2,0 и 2,5 метра со столбами из пропитанной сосновой древесины, твёрдой древесины или горячеоцинкованной стали. Сиденья для качелей предлагаются в нескольких

вариантах: стандартное, сиденье с ограничителем, сиденье для малышек или сиденье «Гнездо» диаметром 100 см или 120 см. Кроме того, сиденья на гибком подвесе доступны либо с горячеоцинкованными цепями, либо с цепями из нержавеющей стали и, если необходимо, с системой антизакручивания.

Блочно-модульная система позволяет сконструировать качели с таким количеством секций, какое вам необходимо.



Данные могут быть изменены без предварительного уведомления.

# Двойные качели, H=2,5 м

KSW90014

**KOMPAN**  
Let's play



A-образная рама оснащена ригелем горячего цинкования диаметром 100 мм с крупными стальными концевыми пластинами для прочной фиксации двух опор: сталь горячего цинкования диаметром 70 мм. Пропитанная древесина сосны с опорами из оцинкованной стали.

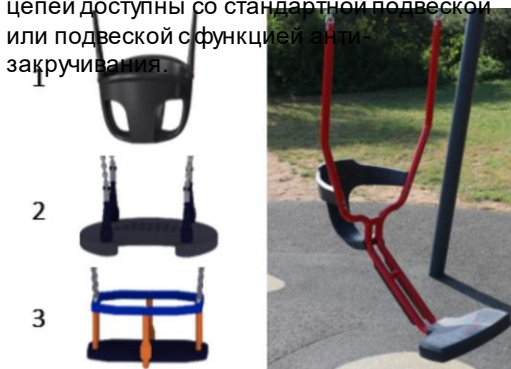


Подвески для качелей изготовлены из высококачественного нейлонового (РА6) корпуса с УФ-стабилизацией и встроенными герметичными шариковыми подшипниками. Регулируемые по высоте цепи фиксируются крюком из нержавеющей стали с защищенными от кражи болтами «змеиный глаз» в поворотном корпусе с защитой от скручивания. Все сиденья с фиксацией двух цепей доступны со стандартной подвеской или подвеской с функцией анти-закручивания.



Стандартные сиденья качелей КОМПАН спроектированы для обеспечения максимальной безопасности и долговечности. Двухкомпонентное седло с внутренним сердечником из ПП и внешней резиновой производится за одну операцию. Сиденья доступны с цепями из оцинкованной стали либо нержавеющей стали на любую высоту качелей.

2 / 5/2/2021



Уникально разработанные сиденья для малышей: детское сиденье из резины. Детское сиденье из полиуретана с четырехцепной подвеской для легкого перемещения. Сиденье-люлька. Качели «Ты и Я» для взрослых и детей или детей разных возрастов, которые могут качаться вместе, лицом друг к другу.



Опора качелей A-образной рамы доступна для закрепления на поверхности с помощью дюбелей или заглубления на глубину 60 или 90 см. Стальные опоры из оцинкованной стали закреплены непосредственно в земле. Столбы из сосны подняты над землей уникальным профилированным основанием из оцинкованной стали.



КОМПАН спроектировал сиденье «Гнездо», чтобы они были легкими по весу и соответствовали мировым стандартам безопасности. Мягкие ударопоглощающие амортизаторы с нескользящей поверхностью делают поворотное сиденье чрезвычайно удобным для пользователя. Выберите между версией с усиленной веревкой РА или версией из литого полиэтилена. Оба варианта оснащены мягкими резиновыми бамперами.

Номер товара KSW90014-0902

## Информация по установке

Макс. высота падения	145 см
Область безопасной поверхности	23,3 м <sup>2</sup>
Кол-во установщиков	2
Общее время установки	4,3
Объем раскопок	1,30 м <sup>3</sup>
Объем бетона	0,00 м <sup>3</sup>
Глубина фундамента	90 см
Вес груза	116 kg
Варианты крепления	В грунт ✓

## Информация о гарантии

Оцинкованная сталь	Пожизненная
Сиденье для качелей	10 years
Подвески для качелей	5 лет
Цепи	10 лет
Гарантированные запасные части	10 лет



Данные могут быть изменены без предварительного уведомления.

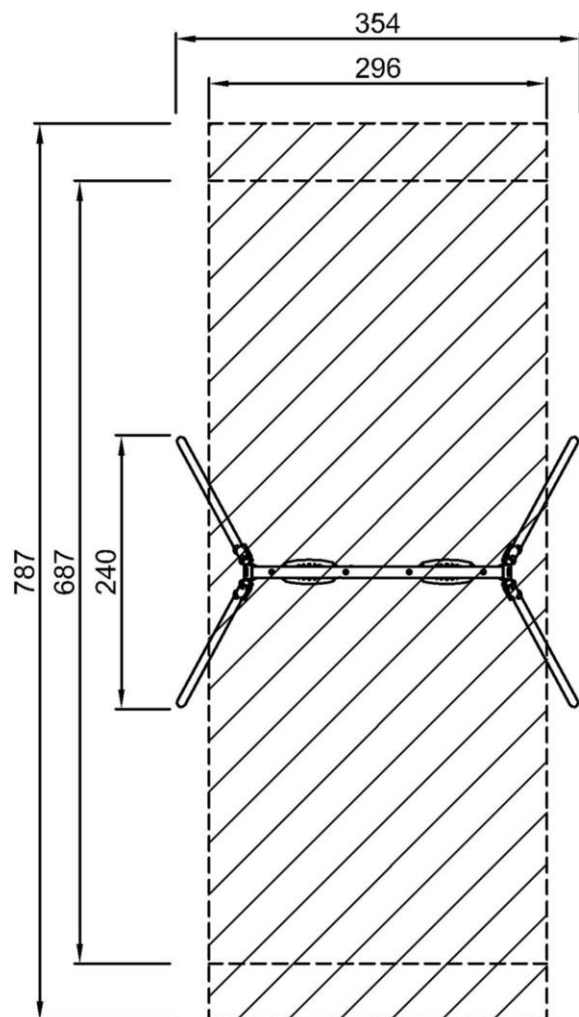
# Двойные качели, Н=2,5 м

KSW90014

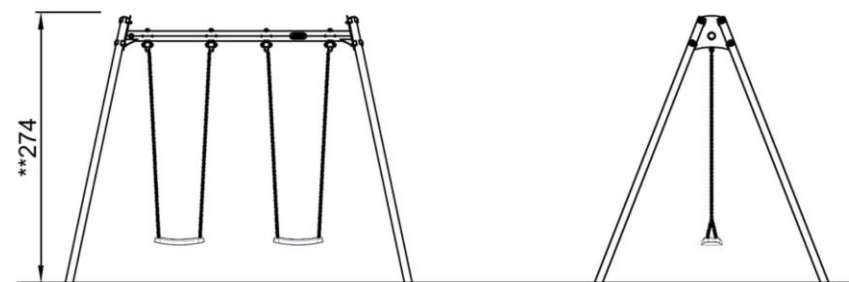
**KOMPAN**  
Let's play

Макс. высота падения | Общая высота | Область безопасной поверхности

Макс. высота падения | Общая высота



KSW90014  
\*145cm  
\*\*274cm  
\*\*\*23.3m<sup>2</sup>



KSW90014  
1:100

[Нажмите для ВИДА СВЕРХУ \(1:100\)](#)

[Нажмите для ВИДА СБОКУ \(1:100\)](#)

# Двойные качели, Н=2,5 м

KSW90014

**KOMPAN**  
Let's play



## Two single swing seats

**Physical:** balance, coordination and spatial awareness are developed when swinging. All necessary when judging distances and navigating. The swinging movement trains the arm, leg and core muscles, and strengthens the bone density when jumping off.

**Social-Emotional:** parallel play invites cooperation and consideration.

**Cognitive:** cause and effect understanding, managing rhythm and thinking skills for younger children when swinging. Rules games for bigger children, when swinging in same or different rhythm.



# Двойные качели, H=2,5 м

KSW90014



## ФИЗИЧЕСКИ

Радость движения:  
моторика, мышцы, кардио и  
плотность костей.



## СОЦИАЛЬНО-ЭМОЦИОНАЛЬНО

Радость быть вместе:  
командная работа, терпимость  
и чувство принадлежности.



## КОГНИТИВНО

Радость познания:  
любопытство, понимание случайных  
отношений и знание мира.



## КРЕАТИВНО

Радость создания:  
совместное творчество и  
эксперименты с материалами.



### БАЛАНС

Умение оставаться в вертикальном положении  
при ходьбе или стоянии на шаткой, наклонной  
или узкой поверхности.



### ВИС НА РУКАХ

Перенос тела руками, возможно для  
перехода на другую платформу или игровой  
предмет.



### ОЩУЩЕНИЯ

Процесс получения информации сенсорной  
системой: зрение, осязание или слух.



### ПОДПРЫГИВАНИЕ

Умение подпрыгивать на адаптивной, гибкой,  
эластичной или растягивающейся поверхности.



### ПРЫЖОК

Прыжок вверх или вниз по твердой поверхности.



### СПУСК

Быстрое движение вниз, например, с горки.



### ЛАЗАНИЕ

Движение вверх путем скрещивания рук и ног  
по вертикальной или наклонной поверхности  
или сетке.



### ПРИТЯГИВАНИЕ

Притягивание предмета к себе одной  
или двумя руками, или, возможно, с  
использованием всего тела.



### СОЦИАЛИЗАЦИЯ

Процесс встречи, общение или сотрудничество,  
которое стимулирует и облегчает социальное  
взаимодействие.



### КОНСТРУИРОВАНИЕ

Процесс создания новых форм, перемещение  
предметов в новое положение или строительство из  
материалов, которые можно трансформировать.



### ТОЛКАНИЕ

Отталкивание предмета от себя одной или  
двумя руками, или, возможно, всем телом.



### ВРАЩЕНИЕ

Быстрые, повторяющиеся горизонтальные или  
вертикальные повороты тела на оборудовании,  
облегчающем подобные движения.



### ПОЛЗАНИЕ

Движение вперед или назад путем скрещивания  
рук и ног по горизонтальной или слегка  
наклонной поверхности.



### РАСКАЧИВАНИЕ

Раскачивание взад-вперед или вбок,  
например на пружинном оборудовании.



### ПОКАЧИВАНИЕ

Медленное раскачивание вперед-назад лежа,  
сидя или, возможно, стоя, в маятниковом или  
круговом движении, например на гамаке или  
на веревке.



### СЮЖЕТНО-РОЛЕВАЯ ИГРА

Игра, предметы которой пробуждают  
воображение и заставляют верить сценарию  
игры.



### ВРАЩЕНИЕ

Включает в себя вертикальный или  
горизонтальный медленный поворот тела при  
помощи какого-либо оборудования.



### КАТАНИЕ НА КАЧЕЛЯХ

Качание вперед и назад или по круговому  
движению по беспрепятственной дуге в  
положении сидя, стоя или лежа.



### СКОЛЬЖЕНИЕ

Движение из одной точки в другую без смещения  
ступней, в горизонтальном или вертикальном  
движении, в положении сидя, лежа или стоя.



### ПРАВИЛА ИГРЫ

Игра по правилам осуществляется во время  
сотрудничества и командной работы, например  
при игре в крестики-нолики или игры с мячом.



### УДИВЛЕНИЕ

Мысли, которые заставляют детей использовать  
свои логические, абстрактные и творческие  
навыки мышления, а также память.