

# А-Рама для качелей, 1 сиденье

KSW901

**KOMPAN**  
Let's play



Номер товара KSW901-0902

## Общая информация о товаре

Размеры ДхШхВ	244x240x274 cm
Возрастная группа	2+
Игровая вместимость	-
Варианты окраски	-



КОМПАН качели могут быть приспособлены к индивидуальным потребностям и запросам при помощи конфигураций. Все качели с А-образной рамой доступны высотой в 2,0 и 2,5 метра со столбами из пропитанной сосновой древесины, твёрдой древесины или горячеоцинкованной стали. Сиденья для качелей предлагаются в нескольких

вариантах: стандартное, сиденье с ограничителем, сиденье для малышек или сиденье «Гнездо» диаметром 100 см или 120 см. Кроме того, сиденья на гибком подвесе доступны либо с горячеоцинкованными цепями, либо с цепями из нержавеющей стали и, если необходимо, с системой антизакручивания.

Блочно-модульная система позволяет сконструировать качели с таким количеством секций, какое вам необходимо.



Данные могут быть изменены без предварительного уведомления.

# A-Рама для качелей, 1 сиденье

KSW901

Номер товара KSW901-0902

## Информация по установке

Макс. высота падения	0 cm
Область безопасной поверхности	0,0 m <sup>2</sup>
Кол-во установщиков	2
Общее время установки	3.8
Объем раскопок	1,30 m <sup>3</sup>
Объем бетона	0,00 m <sup>3</sup>
Глубина фундамента	90 cm
Вес груза	98 kg
Варианты крепления	В грунт ✓

## Информация о гарантии



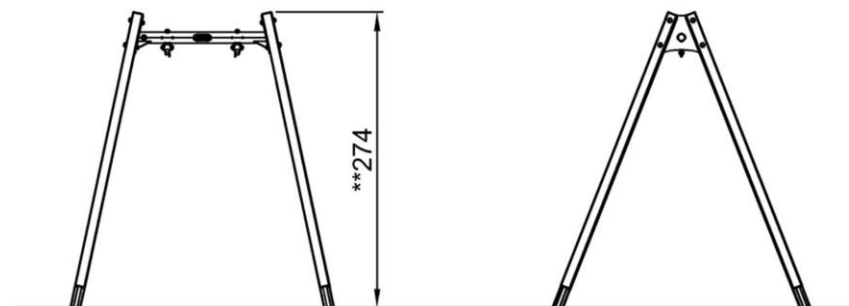
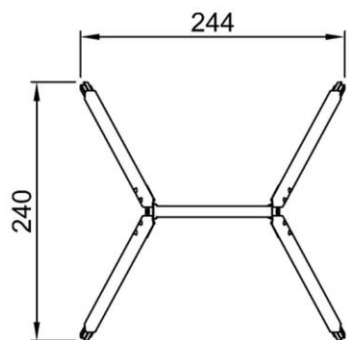
# A-Рама для качелей, 1 сиденье

KSW901

**KOMPAN**  
Let's play

Макс. высота падения | Общая высота | Область безопасной поверхности

Макс. высота падения | Общая высота



KSW901-xx02  
\*XXcm  
\*\*274cm  
\*\*\*XXm<sup>2</sup>

KSW901  
1:100

[Нажмите для ВИДА СВЕРХУ \(1:100\)](#)

[Нажмите для ВИДА СБОКУ \(1:100\)](#)

# А-Рама для качелей, 1 сиденье

KSW901

# A-Рама для качелей, 1 сиденье

KSW901

**KOMPAN**  
Let's play



## ФИЗИЧЕСКИ

Радость движения:  
моторика, мышцы, кардио и  
плотность костей.



## СОЦИАЛЬНО-ЭМОЦИОНАЛЬНО

Радость быть вместе:  
командная работа, терпимость  
и чувство принадлежности.



## КОГНИТИВНО

Радость познания:  
любопытство, понимание случайных  
отношений и знание мира.



## КРЕАТИВНО

Радость создания:  
совместное творчество и  
эксперименты с материалами.



### БАЛАНС

Умение оставаться в вертикальном положении  
при ходьбе или стоянии на шаткой, наклонной  
или узкой поверхности.



### ВИС НА РУКАХ

Перенос тела руками, возможно для  
перехода на другую платформу или игровой  
предмет.



### ОЩУЩЕНИЯ

Процесс получения информации сенсорной  
системой: зрение, осязание или слух.



### ПОДПРЫГИВАНИЕ

Умение подпрыгивать на адаптивной, гибкой,  
эластичной или растягивающейся поверхности.



### ПРЫЖОК

Прыжок вверх или вниз по твердой поверхности.



### СПУСК

Быстрое движение вниз, например, с горки.



### ЛАЗАНИЕ

Движение вверх путем скрещивания рук и ног  
по вертикальной или наклонной поверхности  
или сетке.



### ПРИТЯГИВАНИЕ

Притягивание предмета к себе одной  
или двумя руками, или, возможно, с  
использованием всего тела.



### СОЦИАЛИЗАЦИЯ

Процесс встречи, общение или сотрудничество,  
которое стимулирует и облегчает социальное  
взаимодействие.



### КОНСТРУИРОВАНИЕ

Процесс создания новых форм, перемещение  
предметов в новое положение или строительство из  
материалов, которые можно трансформировать.



### ТОЛКАНИЕ

Отталкивание предмета от себя одной или  
двумя руками, или, возможно, всем телом.



### ВРАЩЕНИЕ

Быстрые, повторяющиеся горизонтальные или  
вертикальные повороты тела на оборудовании,  
облегчающем подобные движения.



### ПОЛЗАНИЕ

Движение вперед или назад путем скрещивания  
рук и ног по горизонтальной или слегка  
наклонной поверхности.



### РАСКАЧИВАНИЕ

Раскачивание взад-вперед или вбок,  
например на пружинном оборудовании.



### ПОКАЧИВАНИЕ

Медленное раскачивание вперед-назад лежа,  
сидя или, возможно, стоя, в маятниковом или  
круговом движении, например на гамаке или  
на веревке.



### СЮЖЕТНО-РОЛЕВАЯ ИГРА

Игра, предметы которой пробуждают  
воображение и заставляют верить сценарию  
игры.



### ВРАЩЕНИЕ

Включает в себя вертикальный или  
горизонтальный медленный поворот тела при  
помощи какого-либо оборудования.



### КАТАНИЕ НА КАЧЕЛЯХ

Качание вперед и назад или по круговому  
движению по беспрепятственной дуге в  
положении сидя, стоя или лежа.



### СКОЛЬЖЕНИЕ

Движение из одной точки в другую без смещения  
ступней, в горизонтальном или вертикальном  
движении, в положении сидя, лежа или стоя.



### ПРАВИЛА ИГРЫ

Игра по правилам осуществляется во время  
сотрудничества и командной работы, например  
при игре в крестики-нолики или игры с мячом.



### УДИВЛЕНИЕ

Мысли, которые заставляют детей использовать  
свои логические, абстрактные и творческие  
навыки мышления, а также память.