

Кораблик

KPL519

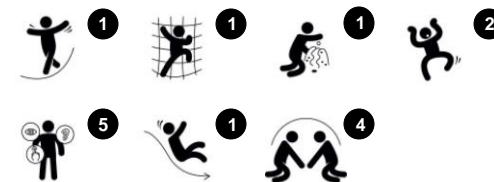
KOMPAN
Let's play



Номер товара KPL51912-0902

Общая информация о товаре

Размеры ДхШхВ	263x308x292 cm
Возрастная группа	3+
Игровая вместимость	6
Варианты окраски	



Пиратский корабль KOMPAN вдохновляет и приглашает на игру снова и снова. Тема вдохновляет на драматическую игру, а разнообразие скалолазания и скольжения привлекает детей на игры снова и снова, год за годом. Киль является идеальным местом для встреч. На верхней палубе руль поддерживает разговоры во время

драматических игр, стимулирующие языковую речь и навыки общения. Стальная лестница ведет к приподнятой платформе, что укрепляет мышцы тела детей и перекрестную координацию при подъеме. Перекрестная координация важна для построения сотрудничества левой и правой половин мозга, которое поддерживает

навыки чтения. С верхней палубы ребенок может на полной скорости спуститься вниз на землю. Это тренирует чувство равновесия и пространства.

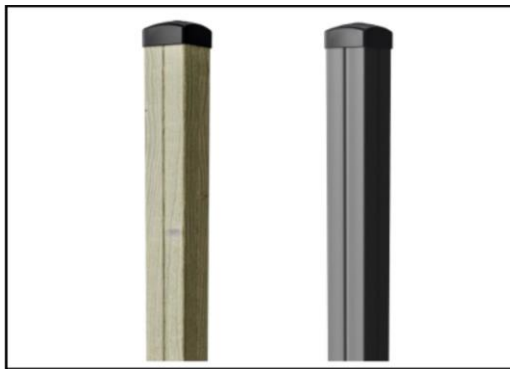


Кораблик

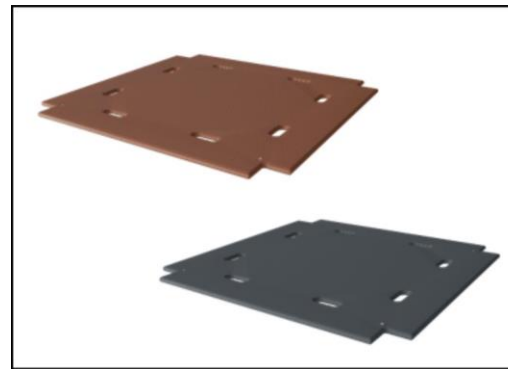
KPL519



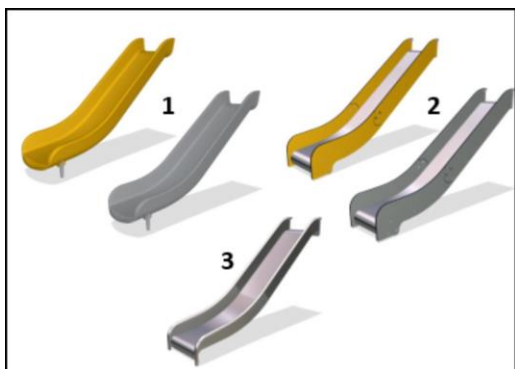
19мм EcoCore™ панели. EcoCore™ - это очень прочный, экологически чистый материал, который не только подлжит вторичной переработке после использования, но также состоит из сердечника, изготовленного из 100% переработанного материала.



Опоры основной башни доступны из двух материалов: из сосновой древесины, пропитанные под давлением, класса АВ с Tanalith E3475 согласно EN335 и алюминиевые t= 2 мм с анодированной обработкой поверхности. Базовый материал EN AW-6060 T66.



Полы и панели доступны из двух материалов: водостойкие фанерные настилы толщиной 21,5 мм из сосны и ольхи с противоскользящей пленкой с обеих сторон и ламинат высокого давления HPL толщиной 17,8 мм с нескользящей текстурой поверхности в соответствии с EN 438-6.



Горки доступны в трех материалах: отлитые PE горки; комбинированные EcoCore™ стенки и ползун из нержавеющей стали t = 2 мм; и полностью из нержавеющей стали AISI304 t = 2 мм.



Основные столбы оснащены стальными опорами из оцинкованной стали. Стальные опоры поднимают столбы на 20 мм над уровнем земли, чтобы избежать контакта с наплавочным материалом.



Горки доступны в трех материалах: отлитые PE горки; комбинированные EcoCore™ стенки и ползун из нержавеющей стали t = 2 мм; и полностью из нержавеющей стали AISI304 t = 2 мм.

Номер товара KPL51912-0902

Информация по установке

Макс. высота падения	118 cm				
Область безопасной поверхности	25,5 m ²				
Кол-во установщиков	2				
Общее время установки	11.1				
Объем раскопок	0,92 m ³				
Объем бетона	0,00 m ³				
Глубина фундамента	90 cm				
Вес груза	253 kg				
Варианты крепления	<table border="0"> <tr> <td>В грунт</td> <td>✓</td> </tr> <tr> <td>На поверхность</td> <td>✓</td> </tr> </table>	В грунт	✓	На поверхность	✓
В грунт	✓				
На поверхность	✓				
EcoCore HDPE	Пожизненная				
Aluminum	15 years				
Сосна	10 лет				
Полюе части PE	10 лет				
Гарантированные запасные части	10 лет				

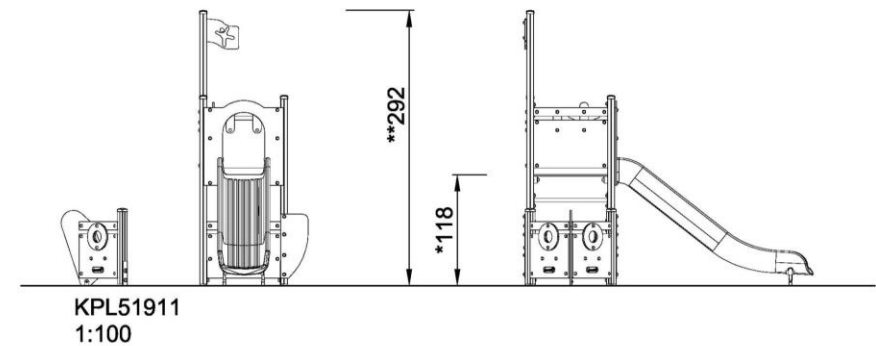
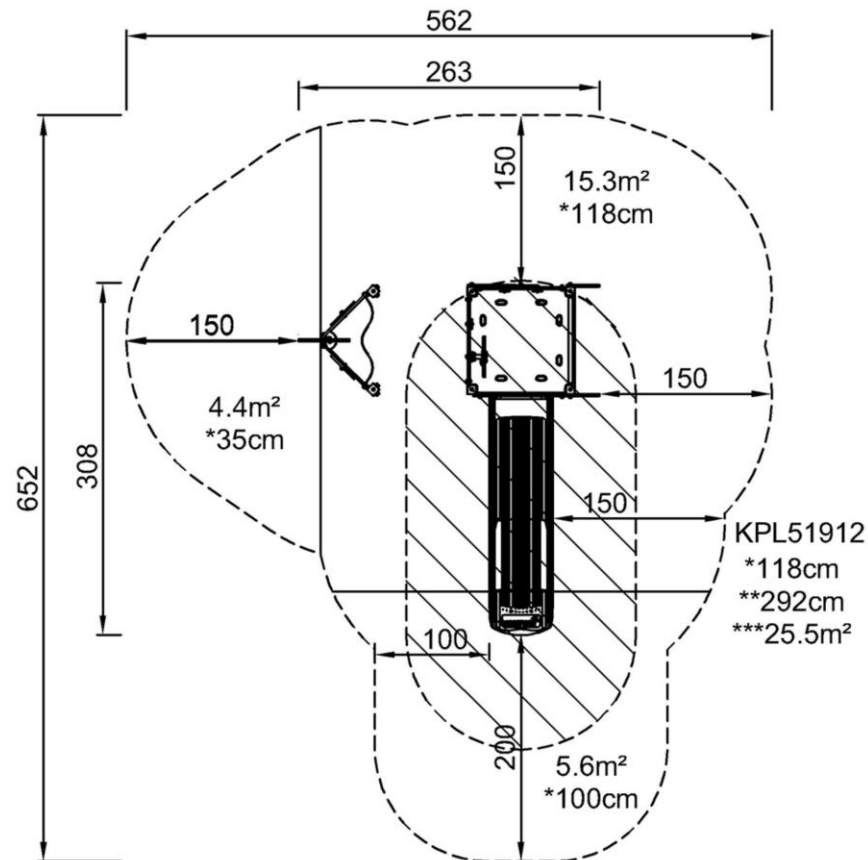


Кораблик

KPL519

Макс. высота падения | Общая высота | Область безопасной поверхности

Макс. высота падения | Общая высота



[Нажмите для ВИДА СВЕРХУ \(1:100\)](#)

[Нажмите для ВИДА СБОКУ \(1:100\)](#)

Кораблик

KPL519



Steering wheel

Cognitive: the manipulative steering wheel stimulates cause and effect understanding. It invites dramatic play which supports language and communication skills.



Ship

Cognitive: suggests a theme and supports dramatic play, which stimulates languages and communication skills.



Open space in front

Social-Emotional: the bench along the keel is a great space for meeting and exchanging.



Platform

Social-Emotional: the platform allows for more children to be together and share. Important life skills like courage, self-esteem, consideration and turn-taking are built.



Slide

Physical: sliding develops spatial awareness and sense of balance. Furthermore, the core muscles are trained when sitting upright going down.
Social-Emotional: empathy stimulated by turn-taking.
Cognitive: young children develop their understanding of space, speed and distances when sliding down fast.



Pipe ladder

Physical: cross-coordination and eye-hand coordination are developed when children climb the ladder. The climbing also supports leg and arm muscles.
Social-Emotional: social interaction when hanging out together, learning about turn taking and cooperation.



Кораблик

KPL519



ФИЗИЧЕСКИ

Радость движения:
моторика, мышцы, кардио и
плотность костей.



СОЦИАЛЬНО-ЭМОЦИОНАЛЬНО

Радость быть вместе:
командная работа, терпимость
и чувство принадлежности.



КОГНИТИВНО

Радость познания:
любопытство, понимание случайных
отношений и знание мира.



КРЕАТИВНО

Радость создания:
совместное творчество и
эксперименты с материалами.



БАЛАНС

Умение оставаться в вертикальном положении
при ходьбе или стоянии на шаткой, наклонной
или узкой поверхности.



ВИС НА РУКАХ

Перенос тела руками, возможно для
перехода на другую платформу или игровой
предмет.



ОЩУЩЕНИЯ

Процесс получения информации сенсорной
системой: зрение, осязание или слух.



ПОДПРЫГИВАНИЕ

Умение подпрыгивать на адаптивной, гибкой,
эластичной или растягивающейся поверхности.



ПРЫЖОК

Прыжок вверх или вниз по твердой поверхности.



СПУСК

Быстрое движение вниз, например, с горки.



ЛАЗАНИЕ

Движение вверх путем скрещивания рук и ног
по вертикальной или наклонной поверхности
или сетке.



ПРИТЯГИВАНИЕ

Притягивание предмета к себе одной
или двумя руками, или, возможно, с
использованием всего тела.



СОЦИАЛИЗАЦИЯ

Процесс встречи, общение или сотрудничество,
которое стимулирует и облегчает социальное
взаимодействие.



КОНСТРУИРОВАНИЕ

Процесс создания новых форм, перемещение
предметов в новое положение или строительство из
материалов, которые можно трансформировать.



ТОЛКАНИЕ

Отталкивание предмета от себя одной или
двумя руками, или, возможно, всем телом.



ВРАЩЕНИЕ

Быстрые, повторяющиеся горизонтальные или
вертикальные повороты тела на оборудовании,
облегчающем подобные движения.



ПОЛЗАНИЕ

Движение вперед или назад путем скрещивания
рук и ног по горизонтальной или слегка
наклонной поверхности.



РАСКАЧИВАНИЕ

Раскачивание взад-вперед или вбок,
например на пружинном оборудовании.



ПОКАЧИВАНИЕ

Медленное раскачивание вперед-назад лежа,
сидя или, возможно, стоя, в маятниковом или
круговом движении, например на гамаке или
на веревке.



СЮЖЕТНО-РОЛЕВАЯ ИГРА

Игра, предметы которой пробуждают
воображение и заставляют верить сценарию
игры.



ВРАЩЕНИЕ

Включает в себя вертикальный или
горизонтальный медленный поворот тела при
помощи какого-либо оборудования.



КАТАНИЕ НА КАЧЕЛЯХ

Качание вперед и назад или по круговому
движению по беспрепятственной дуге в
положении сидя, стоя или лежа.



СКОЛЬЖЕНИЕ

Движение из одной точки в другую без смещения
ступней, в горизонтальном или вертикальном
движении, в положении сидя, лежа или стоя.



ПРАВИЛА ИГРЫ

Игра по правилам осуществляется во время
сотрудничества и командной работы, например
при игре в крестики-нолики или игры с мячом.



УДИВЛЕНИЕ

Мысли, которые заставляют детей использовать
свои логические, абстрактные и творческие
навыки мышления, а также память.