

Тема: Океан и Джунгли с сеткой и башенкой

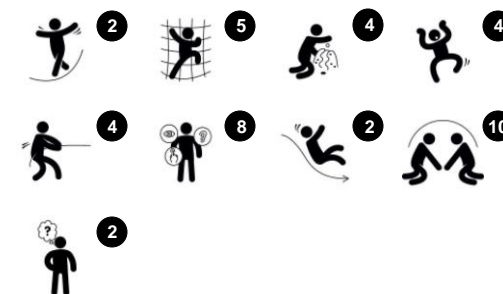
MSC6404

KOMPAN
Let's play

Номер товара MSC640400-3717P

Общая информация о товаре

Размеры ДхШхВ	738x433x286 cm
Возрастная группа	2+
Игровая вместимость	30
Варианты окраски	



Игровая конструкция отлично подойдет для организации игр группы малышей.

Покорение высокой стены башни, прохождение сквозь запутанную 3-мерную сеть и веселый спуск вниз – что может быть увлекательнее?

Тема: Океан и Джунгли с сеткой и башенкой

MSC6404

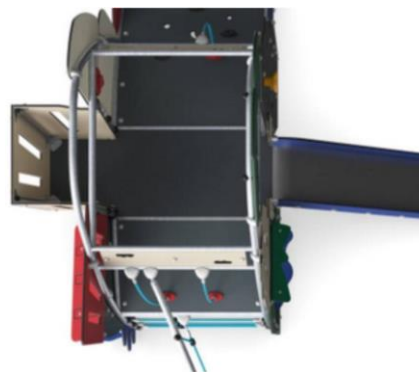
KOMPAN
Let's play



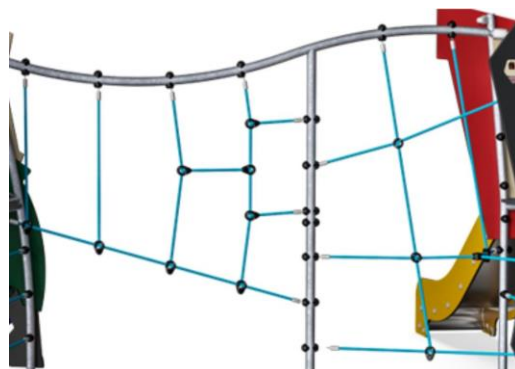
19мм EcoCore™ панели. EcoCore™ - это очень прочный, экологически чистый материал, который не только подлежит вторичной переработке после использования, но также состоит из сердечника, изготовленного из 100% переработанного материала.



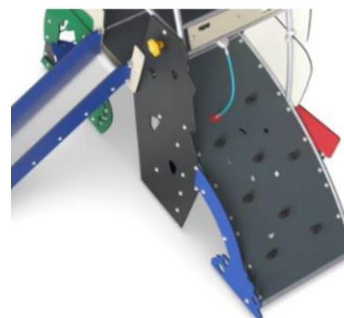
Горка изготовлена из комбинированных боковин EcoCore и основы из нержавеющей стали толщиной 2 мм.



Все полы изготовлены из ламината высокого давления HPL толщиной 17,8 мм и с нескользящей текстурой поверхности в соответствии с EN 438-6. KOMPAN HPL обладает высокой износостойкостью, что обеспечивает длительный срок службы в любых климатических условиях.



Канаты изготовлены из УФ-стабилизированного полиамида с внутренним усилением стального троса. Канат подвергается индукционной обработке для создания прочного соединения между сталью и веревкой, что обеспечивает хорошую износостойкость.



Изогнутая стена для лазанья изготовлена из панели Ekogrip, которая состоит из полиэтиленовой основы толщиной 15 мм с верхним слоем из мягкой резины толщиной 3 мм с противоскользящим эффектом.



Стальные поверхности оцинкованы методом горячего цинкования внутри и снаружи без содержания свинца. Гальванизация обладает отличной устойчивостью к коррозии во внешних средах и требует низких эксплуатационных расходов.

Номер товара MSC640400-3717P

Информация по установке

Макс. высота падения	193 cm				
Область безопасной поверхности	51,4 m ²				
Кол-во установщиков	2				
Общее время установки	31.4				
Объем раскопок	1,50 m ³				
Объем бетона	0,00 m ³				
Глубина фундамента	90 cm				
Вес груза	1.010 kg				
Варианты крепления	<table border="0"> <tr> <td>В грунт</td> <td>✓</td> </tr> <tr> <td>На поверхность</td> <td>✓</td> </tr> </table>	В грунт	✓	На поверхность	✓
В грунт	✓				
На поверхность	✓				
EcoCore HDPE	Пожизненная				
Оцинкованная сталь	Пожизненная				
Палубы HPL	15 лет				
Канаты и сети	10 лет				
Гарантированные запасные части	10 лет				

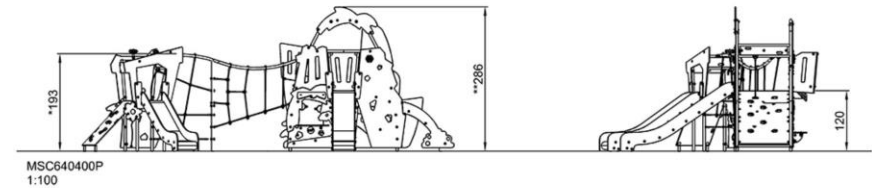
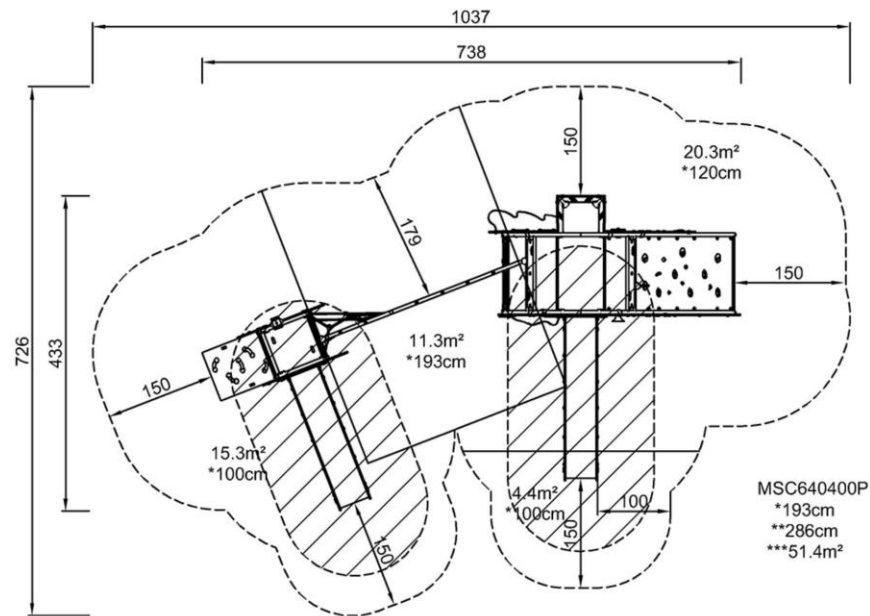


Тема: Океан и Джунгли с сеткой и башенкой

MSC6404

Макс. высота падения | Общая высота | Область безопасной поверхности

Макс. высота падения | Общая высота



[Нажмите для ВИДА СВЕРХУ \(1:100\)](#)

[Нажмите для ВИДА СБОКУ \(1:100\)](#)

Тема: Океан и Джунгли с сеткой и башенкой

MSC6404



Binoculars

Cognitive: the binoculars set a tangible theme and thus spur dramatic play. Dramatic play is a great trainer of language and communication skills.

Creative: the binoculars can be turned in all directions. Looking through them gives a new perspective on the world.



Climbing net

Physical: children develop cross-body coordination and muscle strength. The asymmetry of the net challenges the children's climbing and crawling through.

Social-Emotional: the big meshes allow for more children seated together, sharing.



Balcony

Social-Emotional: the balcony invites meetings and interaction with people on ground level.

Cognitive: invites dramatic play and performance, which stimulates language development.



Megaphone

Social-Emotional: inspires communication and turn-taking skills.

Cognitive: distortion of sound evokes curiosity and stimulates an understanding of cause and effect.



Rock climber

Physical: supports cross coordination and leg, arm and hand strength.

Social-Emotional: the inclination makes climbing feel secure, especially for younger children.



Curved climbing wall

Physical: children develop their cross-body coordination, proprioception and leg, arm and hand strength. Climbing on a curved surface is an extra challenge to muscles.



Bench

Social-Emotional: the bench is big enough for two and makes a nice meeting point. Sitting closely together with friends is good for children's social skills and well-being.



Slide

Physical: sliding develops spatial awareness and a sense of balance. Furthermore, the core muscles are trained when sitting upright going down.

Social-Emotional: empathy stimulated by turn-taking.

Cognitive: young children develop their understanding of space, speed and distances when sliding down quickly.



Desk

Social-Emotional: fine meeting place and a space creator. Sharing and cooperation from both sides create a social scenario that supports communication and cooperation.



Den

Physical: crawling through the possible openings trains spatial awareness.

Social-Emotional: the enclosed space invites social play for two or three children.

Тема: Океан и Джунгли с сеткой и башенкой

MSC6404



ФИЗИЧЕСКИ

Радость движения:
моторика, мышцы, кардио и
плотность костей.



СОЦИАЛЬНО-ЭМОЦИОНАЛЬНО

Радость быть вместе:
командная работа, терпимость
и чувство принадлежности.



КОГНИТИВНО

Радость познания:
любопытство, понимание случайных
отношений и знание мира.



КРЕАТИВНО

Радость создания:
совместное творчество и
эксперименты с материалами.



БАЛАНС

Умение оставаться в вертикальном положении при ходьбе или стоянии на шаткой, наклонной или узкой поверхности.



ВИС НА РУКАХ

Перенос тела руками, возможно для перехода на другую платформу или игровой предмет.



ОЩУЩЕНИЯ

Процесс получения информации сенсорной системой: зрение, осязание или слух.



ПОДПРЫГИВАНИЕ

Умение подпрыгивать на адаптивной, гибкой, эластичной или растягивающейся поверхности.



ПРЫЖОК

Прыжок вверх или вниз по твердой поверхности.



СПУСК

Быстрое движение вниз, например, с горки.



ЛАЗАНИЕ

Движение вверх путем скрещивания рук и ног по вертикальной или наклонной поверхности или сетке.



ПРИТЯГИВАНИЕ

Притягивание предмета к себе одной или двумя руками, или, возможно, с использованием всего тела.



СОЦИАЛИЗАЦИЯ

Процесс встречи, общение или сотрудничество, которое стимулирует и облегчает социальное взаимодействие.



КОНСТРУИРОВАНИЕ

Процесс создания новых форм, перемещение предметов в новое положение или строительство из материалов, которые можно трансформировать.



ТОЛКАНИЕ

Отталкивание предмета от себя одной или двумя руками, или, возможно, всем телом.



ВРАЩЕНИЕ

Быстрые, повторяющиеся горизонтальные или вертикальные повороты тела на оборудовании, облегчающем подобные движения.



ПОЛЗАНИЕ

Движение вперед или назад путем скрещивания рук и ног по горизонтальной или слегка наклонной поверхности.



РАСКАЧИВАНИЕ

Раскачивание взад-вперед или вбок, например на пружинном оборудовании.



ПОКАЧИВАНИЕ

Медленное раскачивание вперед-назад лежа, сидя или, возможно, стоя, в маятниковом или круговом движении, например на гамаке или на веревке.



СЮЖЕТНО-РОЛЕВАЯ ИГРА

Игра, предметы которой пробуждают воображение и заставляют верить сценарию игры.



ВРАЩЕНИЕ

Включает в себя вертикальный или горизонтальный медленный поворот тела при помощи какого-либо оборудования.



КАТАНИЕ НА КАЧЕЛЯХ

Качание вперед и назад или по круговому движению по беспрепятственной дуге в положении сидя, стоя или лежа.



СКОЛЬЖЕНИЕ

Движение из одной точки в другую без смещения ступней, в горизонтальном или вертикальном движении, в положении сидя, лежа или стоя.



ПРАВИЛА ИГРЫ

Игра по правилам осуществляется во время сотрудничества и командной работы, например при игре в крестики-нолики или игры с мячом.



УДИВЛЕНИЕ

Мысли, которые заставляют детей использовать свои логические, абстрактные и творческие навыки мышления, а также память.