

Канатная дорога, 25 м

NRO874

KOMPAN
Let's play



Дети любят играть на большой канатной дороге! Любой человек может играть на канатной дороге из-за ее длины и поддерживающего сиденья, а также поручня. Трепет скольжения по воздуху заставляет детей снова и снова играть на канатной дороге. Чувство невесомости и свист в ушах помогает развить навыки


пространственного осознания, а также понимание гравитации, пространства и скорости. Социальные навыки тренируются, так как дети старательно возвращают сиденье следующему пользователю в очереди. Бег и подтягивание, задействованные в этом, тренируют как сердечную систему, так и верхнюю часть

тела ребенка. Другими словами, большая канатная дорога - это актив игры, который объединяет поколения и способности, так как практически любой желающий может прокатиться с ветерком.



Номер товара NRO874-1001

Общая информация о товаре

Размеры ДхШхВ	3317x308x397 cm
Возрастная группа	4+
Игровая вместимость	1
Варианты окраски	



Канатная дорога, 25 м

NRO874



Все органические продукты Robinia от KOMPAN изготовлены из 100% древесины робиния, доставленной из устойчивых европейских источников.



Стальные поверхности оцинкованы методом горячего цинкования внутри и снаружи без содержания свинца. Гальванизация обладает отличной устойчивостью к коррозии во внешних средах и требует низких эксплуатационных расходов.



Специально разработанное сиденье изготовлено из вставки из нержавеющей стали, покрытой мягким слоем полиуретановой резины. Сиденье испытано на ударопрочность, чтобы соответствовать всем мировым стандартам для игровых площадок, а веревка имеет эргономичный держатель длиной 60 см, отлитый на резиновой ручке из полиуретана.

Номер товара NRO874-1001

Информация по установке

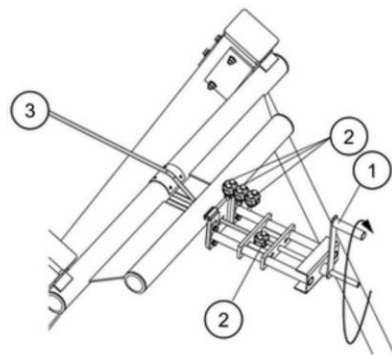
Макс. высота падения	100 cm
Область безопасной поверхности	120,0 m ²
Кол-во установщиков	2
Общее время установки	12.0
Объем раскопок	6,50 m ³
Объем бетона	2,04 m ³
Глубина фундамента	100 cm
Вес груза	525 kg
Варианты крепления	В грунт ✓

Информация о гарантии

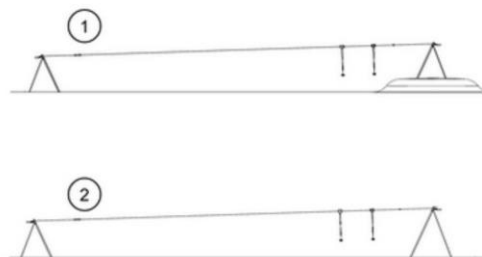
Древесина Robinia	15 лет
Детали из нержавеющей стали	Пожизненная
Компоненты PUR	10 лет
Гарантированные запасные части	10 лет



Высококачественный стальной трос диаметром 12 мм рассчитан на интенсивное использование канатной дороги в течение многих лет. Начальная точка обозначена пузырьком. В точке остановки находится специально разработанное пружинное устройство, обеспечивающее более мягкую остановку тянучки.



Стальной трос (3) натягивается с помощью специального устройства. Поворачивая ручку (1), можно безопасно натянуть стальной трос в соответствии с инструкцией. После натяжения трос фиксируется тремя зажимами (2). Натяжное устройство также можно использовать для регулировки во время ежегодных проверок.



Канатные дороги KOMPAN доступны для плоских или естественных наклонных поверхностей, а также для поверхностного или грунтового монтажа. Кроме того, канатные дороги могут быть снабжены одним кабелем или двумя, чтобы дети могли кататься вместе и устраивать дружеские соревнования.

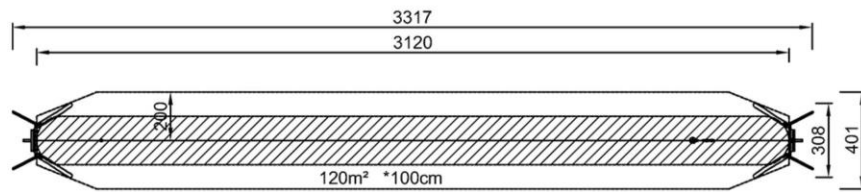


Канатная дорога, 25 м

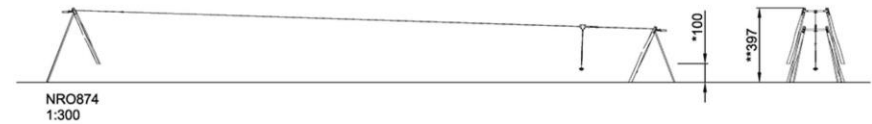
NRO874

Макс. высота падения | Общая высота | Область безопасной поверхности

Макс. высота падения | Общая высота



NRO874
*100cm
**397cm
***120m²



[Нажмите для ВИДА СВЕРХУ \(1:100\)](#)

[Нажмите для ВИДА СБОКУ \(1:100\)](#)

Канатная дорога, 25 м

NRO874



Long line

Physical: the lengthy glide through the air adds to the thrill and trains spatial awareness, trunk stability and upper-body muscles. All this helps support the child's physical self esteem, making e.g. positive risk taking easier.



PUR covered rope

Physical: firm grip when spinning and hanging in arms. Arm muscles developed when holding tight.



Seat

Physical: balance when sitting or standing. The sense of balance is important for instance for being able to sit still.
Social-Emotional: negotiation and turn-taking when deciding who should sit here.



Канатная дорога, 25 м

NRO874



ФИЗИЧЕСКИ

Радость движения:
моторика, мышцы, кардио и
плотность костей.



СОЦИАЛЬНО-ЭМОЦИОНАЛЬНО

Радость быть вместе:
командная работа, терпимость
и чувство принадлежности.



КОГНИТИВНО

Радость познания:
любопытство, понимание случайных
отношений и знание мира.



КРЕАТИВНО

Радость создания:
совместное творчество и
эксперименты с материалами.



БАЛАНС

Умение оставаться в вертикальном положении
при ходьбе или стоянии на шаткой, наклонной
или узкой поверхности.



ВИС НА РУКАХ

Перенос тела руками, возможно для
перехода на другую платформу или игровой
предмет.



ОЩУЩЕНИЯ

Процесс получения информации сенсорной
системой: зрение, осязание или слух.



ПОДПРЫГИВАНИЕ

Умение подпрыгивать на адаптивной, гибкой,
эластичной или растягивающейся поверхности.



ПРЫЖОК

Прыжок вверх или вниз по твердой поверхности.



СПУСК

Быстрое движение вниз, например, с горки.



ЛАЗАНИЕ

Движение вверх путем скрещивания рук и ног
по вертикальной или наклонной поверхности
или сетке.



ПРИТЯГИВАНИЕ

Притягивание предмета к себе одной
или двумя руками, или, возможно, с
использованием всего тела.



СОЦИАЛИЗАЦИЯ

Процесс встречи, общение или сотрудничество,
которое стимулирует и облегчает социальное
взаимодействие.



КОНСТРУИРОВАНИЕ

Процесс создания новых форм, перемещение
предметов в новое положение или строительство из
материалов, которые можно трансформировать.



ТОЛКАНИЕ

Отталкивание предмета от себя одной или
двумя руками, или, возможно, всем телом.



ВРАЩЕНИЕ

Быстрые, повторяющиеся горизонтальные или
вертикальные повороты тела на оборудовании,
облегчающем подобные движения.



ПОЛЗАНИЕ

Движение вперед или назад путем скрещивания
рук и ног по горизонтальной или слегка
наклонной поверхности.



РАСКАЧИВАНИЕ

Раскачивание взад-вперед или вбок,
например на пружинном оборудовании.



ПОКАЧИВАНИЕ

Медленное раскачивание вперед-назад лежа,
сидя или, возможно, стоя, в маятниковом или
круговом движении, например на гамаке или
на веревке.



СЮЖЕТНО-РОЛЕВАЯ ИГРА

Игра, предметы которой пробуждают
воображение и заставляют верить сценарию
игры.



ВРАЩЕНИЕ

Включает в себя вертикальный или
горизонтальный медленный поворот тела при
помощи какого-либо оборудования.



КАТАНИЕ НА КАЧЕЛЯХ

Качание вперед и назад или по круговому
движению по беспрепятственной дуге в
положении сидя, стоя или лежа.



СКОЛЬЖЕНИЕ

Движение из одной точки в другую без смещения
ступней, в горизонтальном или вертикальном
движении, в положении сидя, лежа или стоя.



ПРАВИЛА ИГРЫ

Игра по правилам осуществляется во время
сотрудничества и командной работы, например
при игре в крестики-нолики или игры с мячом.



УДИВЛЕНИЕ

Мысли, которые заставляют детей использовать
свои логические, абстрактные и творческие
навыки мышления, а также память.