

Водопроводный кран

M59305

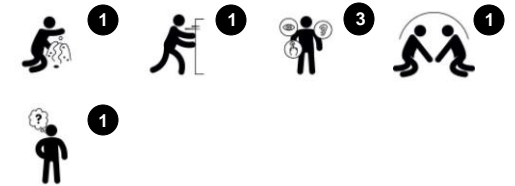
KOMPANI
Let's play



Номер товара M59305-30

Общая информация о товаре

| | |
|---------------------|--------------|
| Размеры ДхШхВ | 29x17x107 cm |
| Возрастная группа | 2+ |
| Игровая вместимость | 1 |
| Варианты окраски | |



Декоративный водяной насос, который легко подключается к источнику воды при помощи шланги и специальной кнопки.



Водопроводный кран

M59305

KOMPAN
Let's play

Стальные поверхности оцинкованы методом горячего цинкования внутри и снаружи без содержания свинца. Гальванизация обладает отличной устойчивостью к коррозии во внешних средах и требует низких эксплуатационных расходов.

Кран изготовлен из литого под давлением высококачественного нейлона, стабилизированного ультрафиолетовым излучением (РА6). Нейлон обладает хорошей износостойкостью и ударной вязкостью.

Номер товара M59305-30

Информация по установке

| | | |
|--------------------------------|---------------------|---|
| Макс. высота падения | 0 см | |
| Область безопасной поверхности | 8,2 м ² | |
| Кол-во установщиков | 2 | |
| Общее время установки | 1.3 | |
| Объем раскопок | 0,00 м ³ | |
| Объем бетона | 0,00 м ³ | |
| Глубина фундамента | 0 см | |
| Вес груза | 15 kg | |
| Варианты крепления | В грунт | ✓ |
| | На поверхности | ✓ |

Информация о гарантии

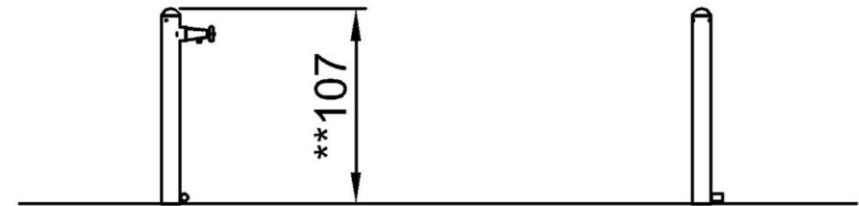
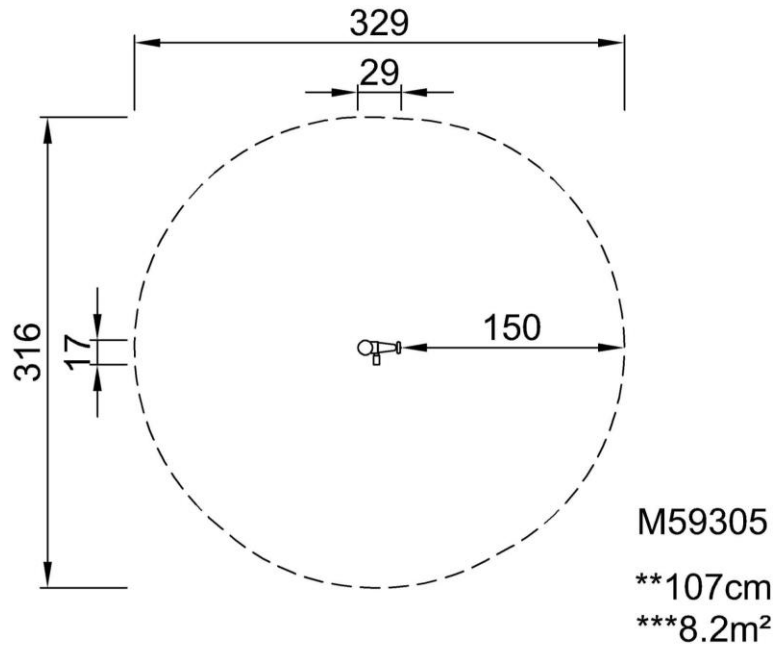


Водопроводный кран

M59305

Макс. высота падения | Общая высота | Область безопасной поверхности

Макс. высота падения | Общая высота



M59305
1:100

[Нажмите для ВИДА СВЕРХУ \(1:100\)](#)

[Нажмите для ВИДА СБОКУ \(1:100\)](#)

Водопроводный кран

M59305



Water tap

Social-Emotional: develops turn-taking and cooperation when helping get water.

Cognitive: supports cause and effect understanding and logical thinking when figuring out how to push for water and let go for stopping the water stream.

Creative: changing the amounts and sequences of the water flow.

Водопроводный кран

M59305



ФИЗИЧЕСКИ

Радость движения:
моторика, мышцы, кардио и
плотность костей.



СОЦИАЛЬНО-ЭМОЦИОНАЛЬНО

Радость быть вместе:
командная работа, терпимость
и чувство принадлежности.



КОГНИТИВНО

Радость познания:
любопытство, понимание случайных
отношений и знание мира.



КРЕАТИВНО

Радость создания:
совместное творчество и
эксперименты с материалами.



БАЛАНС

Умение оставаться в вертикальном положении
при ходьбе или стоянии на шаткой, наклонной
или узкой поверхности.



ВИС НА РУКАХ

Перенос тела руками, возможно для
перехода на другую платформу или игровой
предмет.



ОЩУЩЕНИЯ

Процесс получения информации сенсорной
системой: зрение, осязание или слух.



ПОДПРЫГИВАНИЕ

Умение подпрыгивать на адаптивной, гибкой,
эластичной или растягивающейся поверхности.



ПРЫЖОК

Прыжок вверх или вниз по твердой поверхности.



СПУСК

Быстрое движение вниз, например, с горки.



ЛАЗАНИЕ

Движение вверх путем скрещивания рук и ног
по вертикальной или наклонной поверхности
или сетке.



ПРИТЯГИВАНИЕ

Притягивание предмета к себе одной
или двумя руками, или, возможно, с
использованием всего тела.



СОЦИАЛИЗАЦИЯ

Процесс встречи, общение или сотрудничество,
которое стимулирует и облегчает социальное
взаимодействие.



КОНСТРУИРОВАНИЕ

Процесс создания новых форм, перемещение
предметов в новое положение или строительство из
материалов, которые можно трансформировать.



ТОЛКАНИЕ

Отталкивание предмета от себя одной или
двумя руками, или, возможно, всем телом.



ВРАЩЕНИЕ

Быстрые, повторяющиеся горизонтальные или
вертикальные повороты тела на оборудовании,
облегчающем подобные движения.



ПОЛЗАНИЕ

Движение вперед или назад путем скрещивания
рук и ног по горизонтальной или слегка
наклонной поверхности.



РАСКАЧИВАНИЕ

Раскачивание взад-вперед или вбок,
например на пружинном оборудовании.



ПОКАЧИВАНИЕ

Медленное раскачивание вперед-назад лежа,
сидя или, возможно, стоя, в маятниковом или
круговом движении, например на гамаке или
на веревке.



СЮЖЕТНО-РОЛЕВАЯ ИГРА

Игра, предметы которой пробуждают
воображение и заставляют верить сценарию
игры.



ВРАЩЕНИЕ

Включает в себя вертикальный или
горизонтальный медленный поворот тела при
помощи какого-либо оборудования.



КАТАНИЕ НА КАЧЕЛЯХ

Качание вперед и назад или по круговому
движению по беспрепятственной дуге в
положении сидя, стоя или лежа.



СКОЛЬЖЕНИЕ

Движение из одной точки в другую без смещения
ступней, в горизонтальном или вертикальном
движении, в положении сидя, лежа или стоя.



ПРАВИЛА ИГРЫ

Игра по правилам осуществляется во время
сотрудничества и командной работы, например
при игре в крестики-нолики или игры с мячом.



УДИВЛЕНИЕ

Мысли, которые заставляют детей использовать
свои логические, абстрактные и творческие
навыки мышления, а также память.