

Разноуровневые брусья

FSW209

KOMPAN
Let's play



Номер товара FSW20900-0901

Общая информация о товаре

Размеры ДхШхВ	335x12x140 cm
Возрастная группа	13+
Вместимость	3
Варианты окраски	



Узнайте больше из KOMPAN Fit app



Брусья для подтягивания в основном направлены на тренировку верхней части тела. Благодаря данному элементу уличного фитнеса, вы можете тренировать руки и грудь, а также выносливость и прыжковую технику, используя брусья как барьеры в плиометрике.



Разноуровневые брусья

FSW209

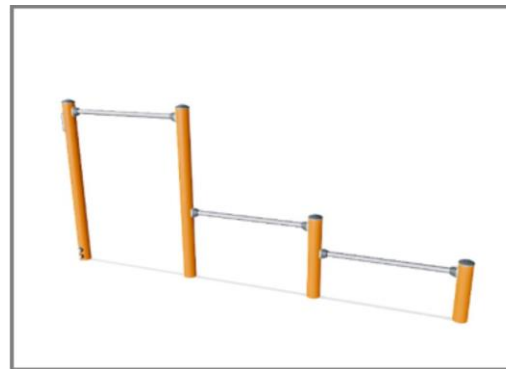
KOMPAN
Let's play



Столб, диаметром 101,6 x 2 мм, изготовлен из предварительно оцинкованной углеродистой стали с порошковым покрытием. Отличная защита для любых условий.



Разъемы изготовлены из литого под давлением алюминия, специально легированного для наружных условий и интенсивного использования. Виты крепления разъемов выполнены из нержавеющей стали и защищены цинковыми шайбами.



Тренажер FSW 209 состоит из трех турников для отжиманий размером 38 x 2 мм, которые расположены на трех высотах соответственно 38 см, 58 см и 133 см.



Все фитнес-продукты KOMPAN соответствуют стандартам ASTM F3101 и EN16630 для фитнеса на открытом воздухе. Нагрузочные тесты выполняются в виде статического теста путем добавления динамических факторов, а также факторов безопасности к указанной нагрузке в 78 кг на пользователя. Продукт, предназначенный для 1 пользователя, загружен 420 кг.



Информационный знак изготовлен из полиамида PA6 и показывает наиболее подходящее упражнение и QR-код. При сканировании QR-код вы перейдете на ссылку с анимированной иллюстрацией упражнения, а также получите возможность загрузки спортивного и фитнес-приложения KOMPAN, которое предоставит большое количество упражнений и тренировок.



Стандартные фитнес продукты KOMPAN доступны в оранжевом цвете RAL2010 и сером RAL7012. Все другие цвета RAL доступны по запросу. Всегда будет возможность соответствовать обстановке или цветовой гамме!

Номер товара FSW20900-0901

Информация по установке

Макс. высота падения	133 см	
Область безопасной поверхности	18,0 м ²	
Кол-во установщиков	2	
Общее время установки	2.7	
Объем раскопок	0,11 м ³	
Объем бетона	0,03 м ³	
Глубина фундамента	90 см	
Вес груза	68 kg	
Варианты крепления	В грунт	✓
	На поверхности	✓
Оцинкованная сталь	Пожизненная	
Столб	10 лет	
Соединители	10 лет	
Гарантированные запасные части	10 лет	

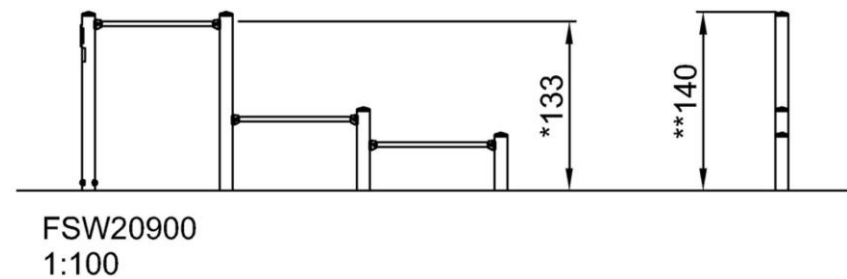
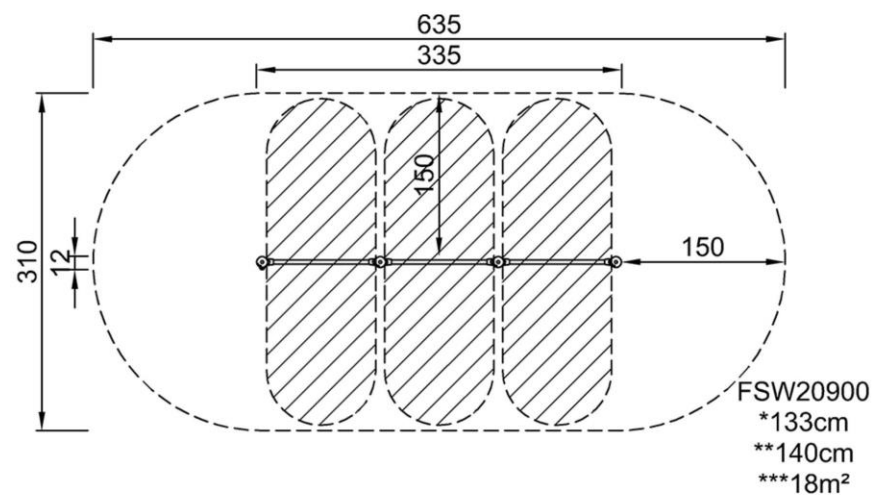


Разноуровневые брусья

FSW209

Макс. высота падения | Общая высота | Область безопасной поверхности

Макс. высота падения | Общая высота



[Нажмите для ВИДА СВЕРХУ \(1:100\)](#)

[Нажмите для ВИДА СБОКУ \(1:100\)](#)