

Стена

FSW220

KOMPAN
Let's play




Флаг - это гимнастический элемент, выполняющийся на вертикальном столбе. Идеально подходит для уличной тренировки. Стена позволяет каждому желающему тренировать гравитационные навыки. С другой стороны тренировочного блока расположен вертикальный столб.

Основными рабочими мышцами при выполнении гравитационных элементов являются руки, плечи, спина и грудь.

Номер товара FSW22001-0901

Общая информация о товаре

| | |
|-------------------|---|
| Размеры ДхШхВ | 227x13x240 cm |
| Возрастная группа | 13+ |
| Вместимость | 3 |
| Варианты окраски |  |



Стена

FSW220



Столб, диаметром 101,6 x 2 мм, изготовлен из предварительно оцинкованной углеродистой стали с порошковым покрытием. Отличная защита для любых условий.



Разъемы изготовлены из литого под давлением алюминия, специально легированного для наружных условий и интенсивного использования. Винты крепления разъемов выполнены из нержавеющей стали и защищены цинковыми шайбами.



Поверхность стены изготовлена из ламината высокого давления толщиной 17,8 мм (HPL) для обеспечения оптимальной прочности и долговечности.



Все фитнес-продукты KOMPAN соответствуют стандартам ASTM F3101 и EN16630 для фитнеса на открытом воздухе. Нагрузочные тесты выполняются в виде статического теста путем добавления динамических факторов, а также факторов безопасности к указанной нагрузке в 78 кг на пользователя. Продукт, предназначенный для 1 пользователя, загружен 420 кг.

2 / 5/20/2021



Информационный знак изготовлен из полиамида PA6 и показывает наиболее подходящее упражнение и QR-код. При сканировании QR-код вы перейдете на ссылку с анимированной иллюстрацией упражнения, а также получите возможность загрузки спортивного и фитнес-приложения KOMPAN, которое предоставит большое количество упражнений и тренировок.



Вертикальный шест изготовлен из оцинкованной трубы способом горячего цинкования размером 38 x 2 мм. Это идеальный размер для надежного захвата, когда вы пытаетесь выполнить флажок!



Номер товара FSW22001-0901

Информация по установке

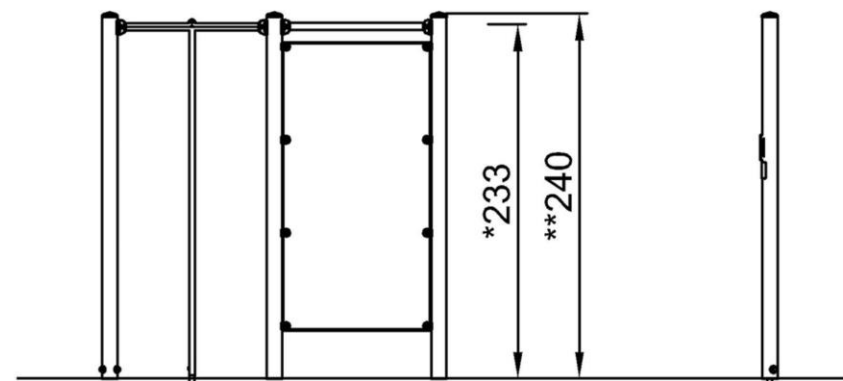
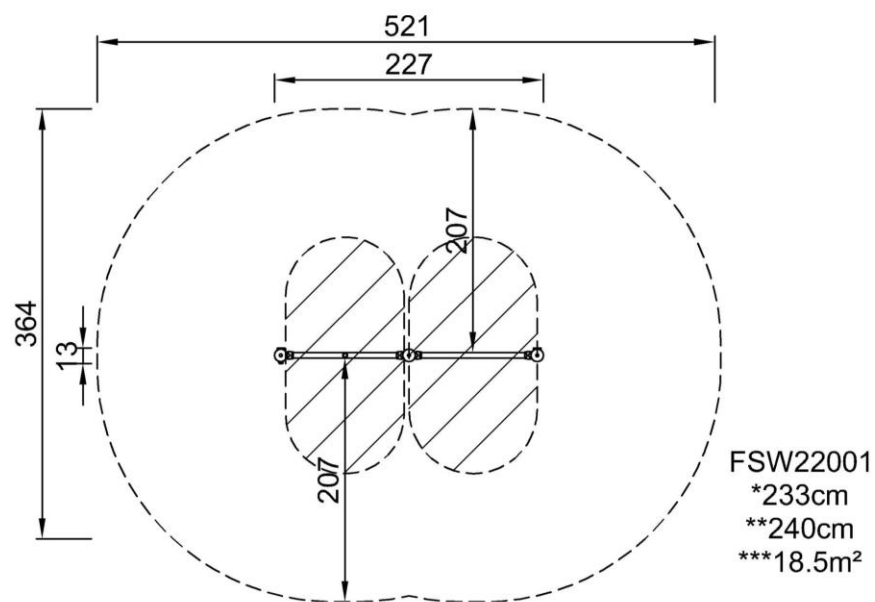
| | | |
|--------------------------------|---------------------|---|
| Макс. высота падения | 233 см | |
| Область безопасной поверхности | 18,5 м ² | |
| Кол-во установщиков | 2 | |
| Общее время установки | 4.1 | |
| Объем раскопок | 0,27 м ³ | |
| Объем бетона | 0,09 м ³ | |
| Глубина фундамента | 78 см | |
| Вес груза | 155 kg | |
| Варианты крепления | В грунт | ✓ |
| | На поверхность | ✓ |
| Панель HPL | 15 лет | |
| Столб | 10 лет | |
| Оцинкованная сталь | Пожизненная | |
| Соединители | 10 лет | |
| Гарантированные запасные части | 10 лет | |

Стена

FSW220

Макс. высота падения | Общая высота | Область безопасной поверхности

Макс. высота падения | Общая высота



[Нажмите для ВИДА СВЕРХУ \(1:100\)](#)

[Нажмите для ВИДА СБОКУ \(1:100\)](#)