

Тренажер «Подвесные колокола»

FAZ102

KOMPAN
Let's play



Инновационная система магнитного тормоза позволяет пользователю увеличить сопротивление за счет увеличения скорости движения. Запатентованная система также выполняет функцию тормоза, когда кто-то опускает магнитные колокола, и значительно снижает последствия падения. Возможность выбора между легкой, средней

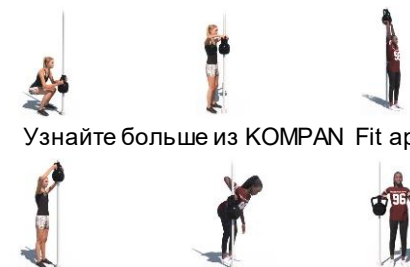
или тяжелой тренировочной массой предлагает масштабируемую тренировку и делает «Подвесные колокола» доступным оборудованием как для опытных спортсменов, так и для новичков. Магнитные колокола свободно перемещаются вверх и вниз, а также вращаются на 360°. Это позволяет пользователям выполнять

упражнения, которые очень похожи на упражнения с медицинскими мячами и гириями.

Номер товара FAZ10200-0900

Общая информация о товаре

Размеры ДхШхВ	390x106x334 cm
Возрастная группа	13+
Вместимость	3
Варианты окраски	



Узнайте больше из KOMPAN Fit app



Данные могут быть изменены без предварительного уведомления.

Тренажер «Подвесные колокола»

FAZ102

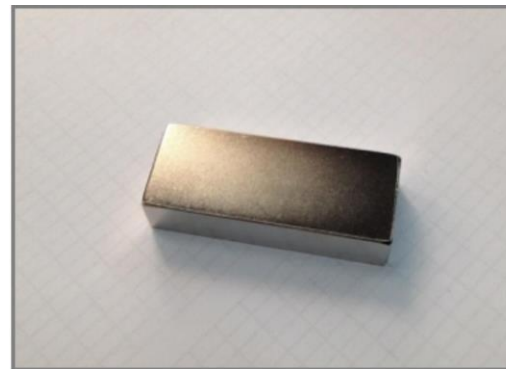
KOMPAN
Let's play



Подвесные колокола уникального дизайна изготовлены из полиуретана и усиленной алюминиевой стальной рамы, что обеспечивает прочную конструкцию. Эргономичные ручки гарантируют хорошее и приятное сцепление для всех пользователей.



Большие инструкции выполнены в виде многослойной конструкции, состоящей из листов поликарбоната размером 2 x 6 мм с четкими инструкциями, напечатанными на внутренней стороне панелей. Это придает защиту от вандализма.



Используемые магниты - это высокопрочные неодимовые магниты. Магнитное излучение находится под строгим контролем, уровень излучения никогда не превышает 5 Гаусс (0,5 мТл), что делает его совершенно безопасным для использования в качестве тренировочного оборудования.



Трубы, по которым движутся подвесные колокола, диаметром 40 мм, изготовлены из алюминия класса AW 6082-T6 и покрыты анодированным слоем толщиной 20 мм. Труба состоит из полностью стального сердечника для структурной целостности.



Для обеспечения целостности основной рамы основные опоры оранжевого цвета изготовлены из стальных стержней диаметром 101,6 x 3 мм, оцинкованы горячим способом и обработаны порошковым покрытием оранжевого цвета (RAL2010). Опорные стойки проходят одинаковую обработку поверхности и изготовлены из стальных труб диаметром 76,1 x 3,6 мм с порошковым покрытием серого цвета (RAL7012).



Все фитнес-продукты KOMPAN соответствуют стандартам ASTM F3101 и EN16630 для фитнеса на открытом воздухе. Нагрузочные тесты выполняются в виде статического теста путем добавления динамических факторов, а также факторов безопасности к указанной нагрузке в 78 кг на пользователя. Продукт, предназначенный для 1 пользователя, загружен 420 кг.

Номер товара FAZ10200-0900

Информация по установке

Макс. высота падения	0 см				
Область безопасной поверхности	14,2 м ²				
Кол-во установщиков	2				
Общее время установки	7.1				
Объем раскопок	0,79 м ³				
Объем бетона	0,40 м ³				
Глубина фундамента	90 см				
Вес груза	419 kg				
Варианты крепления	<table border="0"> <tr> <td>В грунт</td> <td>✓</td> </tr> <tr> <td>На поверхность</td> <td>✓</td> </tr> </table>	В грунт	✓	На поверхность	✓
В грунт	✓				
На поверхность	✓				
Знаки	10 лет				
Стальные детали с	10 лет				
Компоненты PUR	10 лет				
Гарантированные запасные части	10 лет				



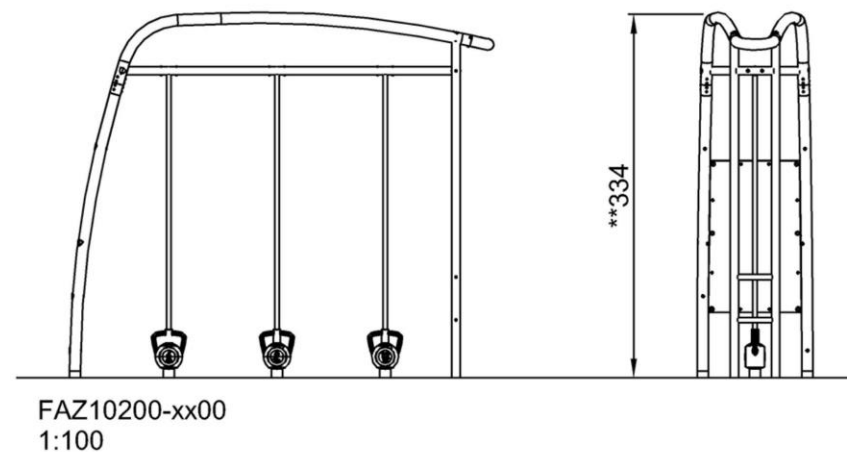
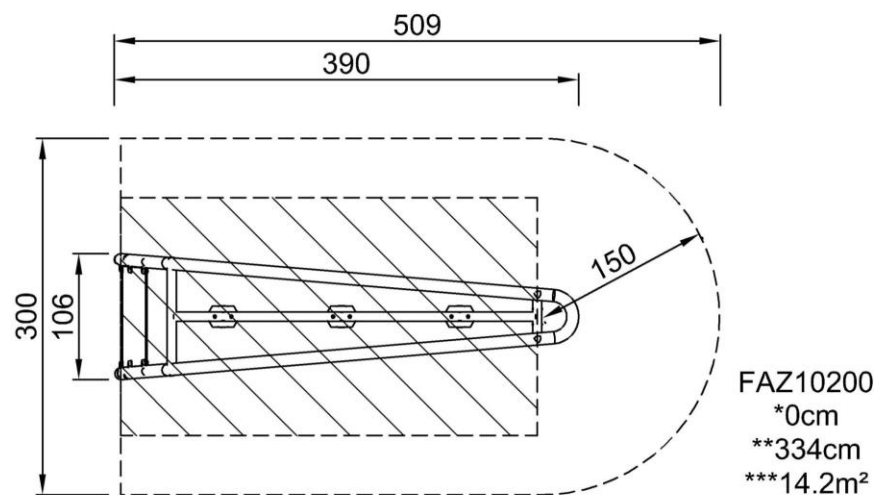
Тренажер «Подвесные колокола»

FAZ102

KOMPAN
Let's play

Макс. высота падения | Общая высота | Область безопасной поверхности

Макс. высота падения | Общая высота



[Нажмите для ВИДА СВЕРХУ \(1:100\)](#)

[Нажмите для ВИДА СБОКУ \(1:100\)](#)