

Тренажер для подтягиваний с подвесами

FAZ103

KOMPAN
Let's play



Номер товара FAZ10300-0900

Общая информация о товаре

Размеры ДхШхВ	390x180x334 cm
Возрастная группа	13+
Вместимость	3
Варианты окраски	



Узнайте больше из KOMPAN Fit app



Идеальная тренировочная станция для самостоятельных тренировок. При наличии вращающихся спортивных колец, шаров и брусьев разной ширины, тренажёр предлагает ряд упражнений и возможность выбора уровня сложности. Горизонтальные брусья помогут новичкам уменьшить сопротивление при выполнении

подтягиваний и тем самым облегчить уровень упражнения.



Данные могут быть изменены без предварительного уведомления.

Тренажер для подтягиваний с подвесами

FAZ103

KOMPAN
Let's play



Покрытие полимочевина, используемое на всех рукоятках, обладает высокой износостойкостью, а также обеспечивает изоляцию и одновременно превосходное сцепление с поверхностью во время тренировки.



Большие инструкции выполнены в виде многослойной конструкции, состоящей из листов поликарбоната размером 2 x 6 мм с четкими инструкциями, напечатанными на внутренней стороне панелей. Это придает защиту от вандализма.



Многогранная станция для подтягивания состоит из нескольких отделов: 2-ух вращающихся спортивных колец, 2-ух шариков для захвата и нескольких горизонтальных брусьев на высоте от 170 до 267 см с тремя различными диаметрами: 25 x 3,0 мм, 33,7 x 3,0 мм и 48,3 x 4,0 мм.



Все фитнес-продукты KOMPAN соответствуют стандартам ASTM F3101 и EN16630 для фитнеса на открытом воздухе. Нагрузочные тесты выполняются в виде статического теста путем добавления динамических факторов, а также факторов безопасности к указанной нагрузке в 78 кг на пользователя. Продукт, предназначенный для 1 пользователя, загружен 420 кг.

2 / 7/12/2021



Для обеспечения целостности основной рамы основные опоры оранжевого цвета изготовлены из стальных стержней диаметром 101,6 x 3 мм, оцинкованы горячим способом и обработаны порошковым покрытием оранжевого цвета (RAL2010). Опорные стойки проходят одинаковую обработку поверхности и изготовлены из стальных труб диаметром 76,1 x 3,6 мм с порошковым покрытием серого цвета (RAL7012).



Все стальные компоненты изготовлены из углеродистой стали с поверхностью, оцинкованной горячим способом в соответствии с ISO1461, и классом коррозии C3 с порошковым покрытием в соответствии с ISO12944-2. Содержание свинца на поверхностях ниже 90 промилль и ниже 100 промилль в основном материале.

Номер товара FAZ10300-0900

Информация по установке

Макс. высота падения	167 cm				
Область безопасной поверхности	21,5 m ²				
Кол-во установщиков	2				
Общее время установки	7.2				
Объем раскопок	0,63 m ³				
Объем бетона	0,35 m ³				
Глубина фундамента	90 cm				
Вес груза	409 kg				
Варианты крепления	<table border="0"> <tr> <td>В грунт</td> <td>✓</td> </tr> <tr> <td>На поверхность</td> <td>✓</td> </tr> </table>	В грунт	✓	На поверхность	✓
В грунт	✓				
На поверхность	✓				
Знаки	10 лет				
Стальные детали с	10 лет				
Гарантированные запасные части	10 лет				



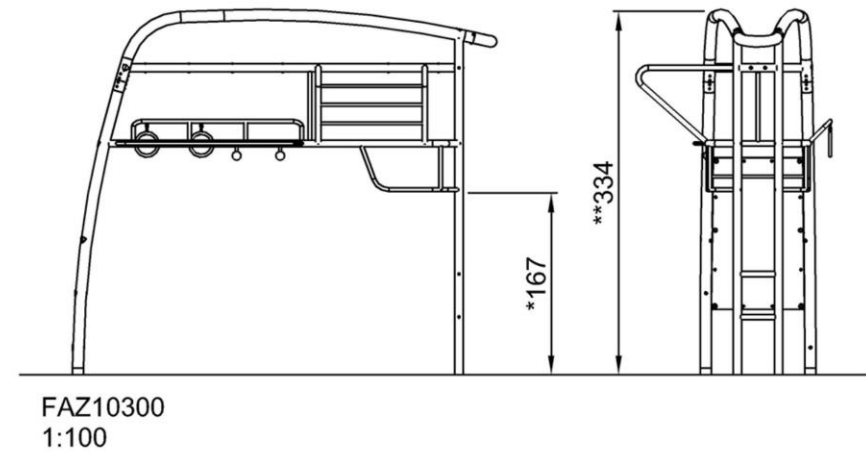
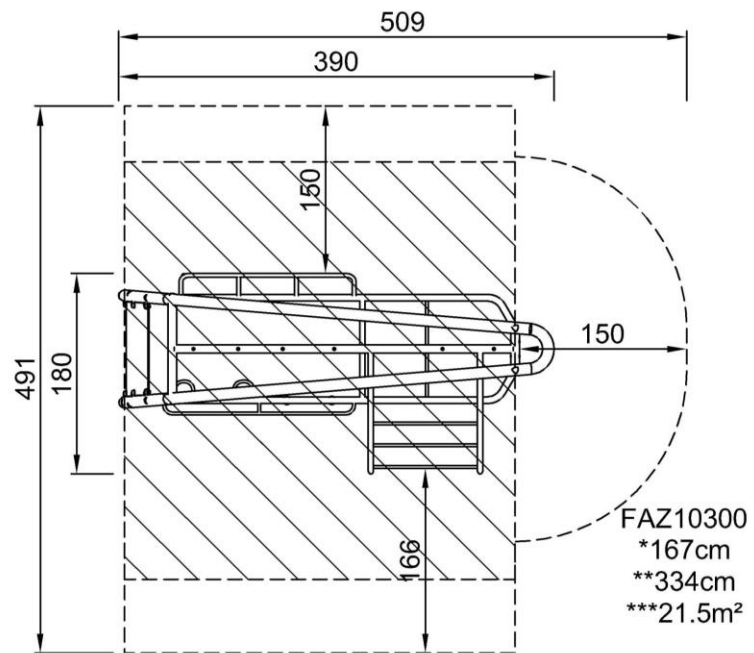
Данные могут быть изменены без предварительного уведомления.

Тренажер для подтягиваний с подвесами

FAZ103

Макс. высота падения | Общая высота | Область безопасной поверхности

Макс. высота падения | Общая высота



[Нажмите для ВИДА СВЕРХУ \(1:100\)](#)

[Нажмите для ВИДА СБОКУ \(1:100\)](#)