

# Двойной турбо вызов

FSW212

**KOMPAN**  
Let's play



Номер товара FSW21200-0900

## Общая информация о товаре

Размеры ДхШхВ	443x119x270 cm
Возрастная группа	13+
Вместимость	3
Варианты окраски	



Турбо вызов – самый динамичный и захватывающий элемент любой полосы препятствий. Для того, чтобы проявить себя наилучшим образом выполняя турбо задание, необходимо сочетать имеющиеся навыки, время, ритм и координацию тела. Если турбо вызов является слишком сложной задачей, вы всегда можете

остановиться на полпути, отдохнуть, набраться сил и закончить прохождение данного препятствия.



# Двойной турбо вызов

FSW212

**KOMPAN**  
Let's play



Столб, диаметром 101,6 x 2 мм, изготовлен из предварительно оцинкованной углеродистой стали с порошковым покрытием. Отличная защита для любых условий.



Разъемы изготовлены из литого под давлением алюминия, специально легированного для наружных условий и интенсивного использования. Винты крепления разъемов выполнены из нержавеющей стали и защищены цинковыми шайбами.



Ступени изготовлены из экструдированного алюминия с нескользящей поверхностью. Алюминий обладает высокой стойкостью к коррозии и обеспечивает долговечность изделия. Ступеньки установлены на высоте 34,7 см и 54,7 см.



Все фитнес-продукты KOMPAN соответствуют стандартам ASTM F3101 и EN16630 для фитнеса на открытом воздухе. Нагрузочные тесты выполняются в виде статического теста путем добавления динамических факторов, а также факторов безопасности к указанной нагрузке в 78 кг на пользователя. Продукт, предназначенный для 1 пользователя, загружен 420 кг.



Информационный знак изготовлен из полиамида PA6 и показывает наиболее подходящее упражнение и QR-код. При сканировании QR-код вы перейдете на ссылку с анимированной иллюстрацией упражнения, а также получите возможность загрузки спортивного и фитнес-приложения KOMPAN, которое предоставит большое количество упражнений и тренировок.



Стандартные фитнес продукты KOMPAN доступны в оранжевом цвете RAL2010 и сером RAL7012. Все другие цвета RAL доступны по запросу. Всегда будет возможность соответствовать обстановке или цветовой гамме!

Номер товара FSW21200-0900

## Информация по установке

Макс. высота падения	125 см	
Область безопасной поверхности	27,0 м <sup>2</sup>	
Кол-во установщиков	2	
Общее время установки	5.1	
Объем раскопок	0,17 м <sup>3</sup>	
Объем бетона	0,08 м <sup>3</sup>	
Глубина фундамента	90 см	
Вес груза	256 kg	
Варианты крепления	В грунт	✓
	На поверхность	✓
Оцинкованная сталь	Пожизненная	
Столб	10 лет	
Колеса	10 лет	
Конструкция с	5 лет	
Гарантированные запасные части	10 лет	

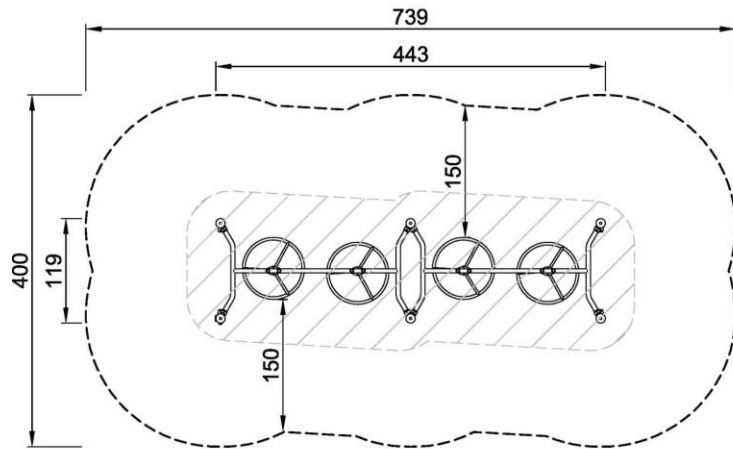


# Двойной турбо вызов

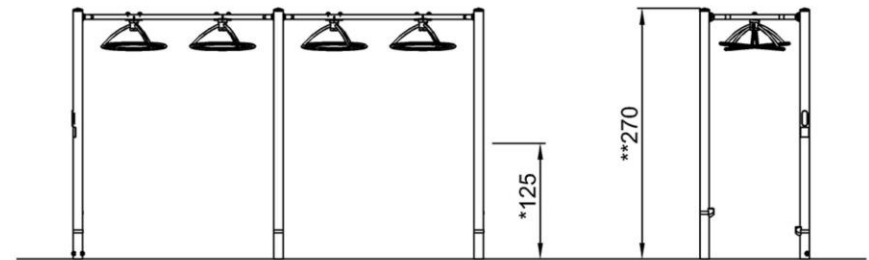
FSW212

Макс. высота падения | Общая высота | Область безопасной поверхности

Макс. высота падения | Общая высота



FSW21200  
\*125cm  
\*\*270cm  
\*\*\*27m<sup>2</sup>



FSW21200  
1:100

[Нажмите для ВИДА СВЕРХУ \(1:100\)](#)

[Нажмите для ВИДА СБОКУ \(1:100\)](#)