

Вертикальная сеть - стена

FSW216

KOMPAN
Let's play



Номер товара FSW21600-0900

Общая информация о товаре

Размеры ДхШхВ	227x111x240 cm
Возрастная группа	13+
Вместимость	3
Варианты окраски	



Стена состоит из двух сегментов: плоская стена высотой почти 2,40 м и стена с тремя подножками и восемью ручками для преодоления стены. Но даже при том, что подножки и ручки помогают подняться на вершину, сила воли и желание необходимы для преодоления стены. Сеть с другой стороны стены обеспечивает безопасный

спуск.



Вертикальная сеть - стена

FSW216

KOMPAN
Let's play



Столб, диаметром 101,6 x 2 мм, изготовлен из предварительно оцинкованной углеродистой стали с порошковым покрытием. Отличная защита для любых условий.



Разъемы изготовлены из литого под давлением алюминия, специально легированного для наружных условий и интенсивного использования. Виты крепления разъемов выполнены из нержавеющей стали и защищены цинковыми шайбами.



Поверхность стены изготовлена из ламината высокого давления толщиной 17,8 мм (HPL) для обеспечения оптимальной прочности и долговечности.



Все фитнес-продукты KOMPAN соответствуют стандартам ASTM F3101 и EN16630 для фитнеса на открытом воздухе. Нагрузочные тесты выполняются в виде статического теста путем добавления динамических факторов, а также факторов безопасности к указанной нагрузке в 78 кг на пользователя. Продукт, предназначенный для 1 пользователя, загружен 420 кг.



Информационный знак изготовлен из полиамида PA6 и показывает наиболее подходящее упражнение и QR-код. При сканировании QR-код вы перейдете на ссылку с анимированной иллюстрацией упражнения, а также получите возможность загрузки спортивного и фитнес-приложения KOMPAN, которое предоставит большое количество упражнений и тренировок.



Канаты изготовлены из УФ-устойчивого PES с внутренним армированием стальным тросом. Канат подвергается индукционной обработке для создания прочного соединения между сталью и канатом, что приводит к хорошей износостойкости.

Номер товара FSW21600-0900

Информация по установке

Макс. высота падения	233 см	
Область безопасной поверхности	19,6 м ²	
Кол-во установщиков	2	
Общее время установки	6.8	
Объем раскопок	0,20 м ³	
Объем бетона	0,04 м ³	
Глубина фундамента	90 см	
Вес груза	236 kg	
Варианты крепления	В грунт	✓
	На поверхность	✓
Панель HPL	15 лет	
Столб	10 лет	
Оцинкованная сталь	Пожизненная	
Канаты и сети	10 лет	
Гарантированные запасные части	10 лет	

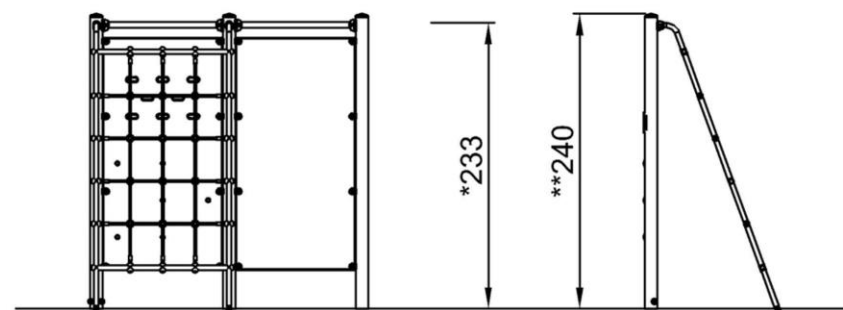
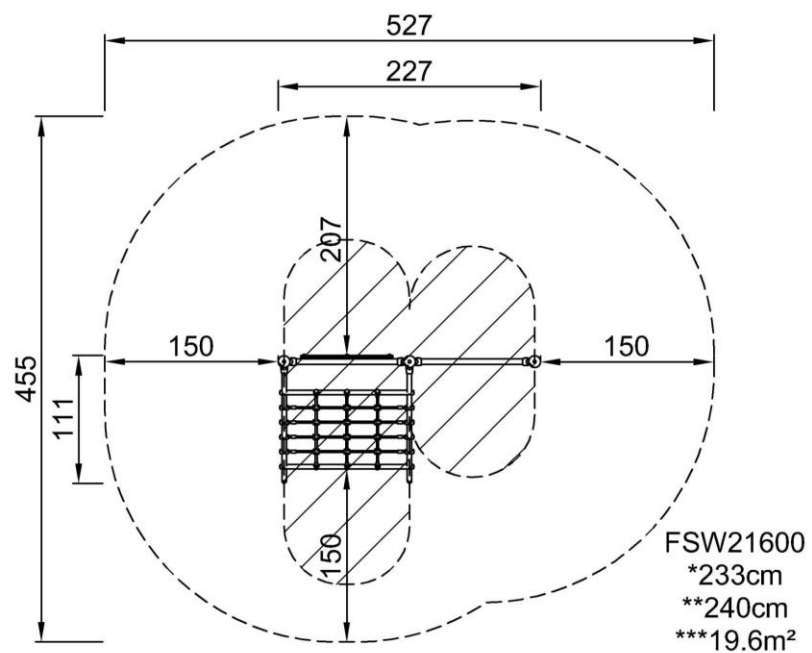


Вертикальная сеть - стена

FSW216

Макс. высота падения | Общая высота | Область безопасной поверхности

Макс. высота падения | Общая высота



FSW21600
1:100

[Нажмите для ВИДА СВЕРХУ \(1:100\)](#)

[Нажмите для ВИДА СБОКУ \(1:100\)](#)