

Вспомогательная ступенька

FSW222

KOMPAN
Let's play



Ступенька, пожалуй, самое простое и универсальное устройство. Упражнение «шаг вперед» - это упражнение, которое можно использовать как для силовых упражнений, так и для контроля осанки и кардио-упражнений. Для обеспечения баланса и безопасности для пожилых людей, ступенька дополнена опорным

рельсом.

Номер товара FSW22200-0902

Общая информация о товаре

Размеры ДхШхВ	151x44x118 cm
Возрастная группа	13+
Вместимость	1
Варианты окраск	



Вспомогательная ступенька

FSW222



Информационный знак изготовлен из полиамида PA6 и показывает наиболее подходящее упражнение и QR-код. При сканировании QR-код вы перейдете на ссылку с анимированной иллюстрацией упражнения, а также получите возможность загрузки спортивного и фитнес-приложения KOMPAN, которое предоставит большое количество упражнений и тренировок.



Разъемы изготовлены из литого под давлением алюминия, специально легированного для наружных условий и интенсивного использования. Винты крепления разъемов выполнены из нержавеющей стали и защищены цинковыми шайбами.



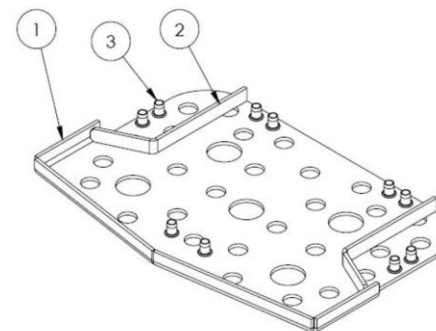
Поручни, предназначенные в качестве ручек во время упражнений, изготовлены из оцинкованной стали толщиной 38 мм, большого диаметра для хорошего сцепления и поддержки запястья. Высота поручня составляет 940 мм от верхней части плиты HPL. Расстояние между поручнями составляет 900 мм.



Полушар размером 500x250. Материал - гранулированный каучук SBR, переработанный SBR (стирол-бутадиеновый мономер, синтетический каучук), УФ-стабилизированный до максимума без использования устойчивости из тяжелых металлов, для оптимального сцепления во время прыжков и выполнения упражнений на ходьбу при любых погодных условиях.



Столб, диаметром 101,6 x 2 мм, изготовлен из предварительно оцинкованной углеродистой стали с порошковым покрытием. Отличная защита для любых условий.



Внутри SBR отливается плита из оцинкованной углеродистой стали толщиной 5 мм, чтобы обеспечить оптимальную устойчивость и оптимизировать монтаж ступеньки к раме.



Номер товара FSW22200-0902

Информация по установке

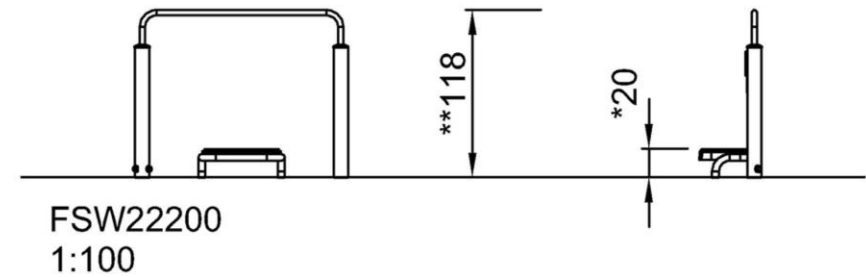
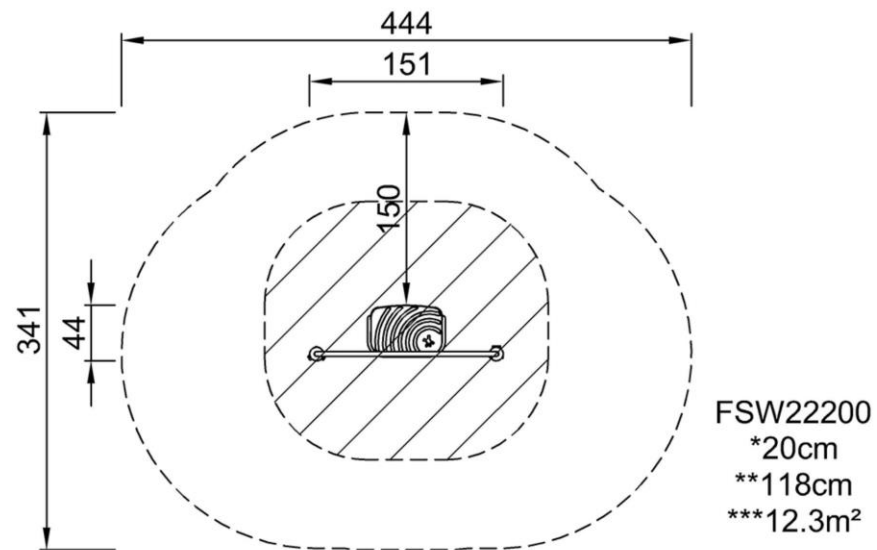
Макс. высота падения	20 cm	
Область безопасной поверхности	12,3 m ²	
Кол-во установщиков	2	
Общее время установки	2.7	
Объем раскопок	0,18 m ³	
Объем бетона	0,09 m ³	
Глубина фундамента	90 cm	
Вес груза	91 kg	
Варианты крепления	В грунт	✓
	На поверхность	✓
Оцинкованная сталь	Пожизненная	
Столб	10 лет	
Соединители	10 лет	
Резина SBR	2 года	
Гарантированные запасные части	10 лет	

Вспомогательная ступенька

FSW222

Макс. высота падения | Общая высота | Область безопасной поверхности

Макс. высота падения | Общая высота



[Нажмите для ВИДА СВЕРХУ \(1:100\)](#)

[Нажмите для ВИДА СБОКУ \(1:100\)](#)