

Вращающееся колесо и тренажер для подтягивания

FSW237

KOMPAN
Let's play



Номер товара FSW23700-0902

Общая информация о товаре

Размеры ДхШхВ	79x93x167 cm
Возрастная группа	13+
Вместимость	2
Варианты окраск	

Вращающееся колесо и тренажер для подтягивания просты в использовании и не требуют предварительного опыта у пользователей снарядов. Поворотное движение имеет умеренное сопротивление, подходящее для пользователей разных уровней подготовки. Эргономичные ручки обеспечивают естественное положение

запястья и дают пользователю возможность выполнять упражнения из нескольких положений. Колесо тренирует подвижность плеч и верхней части тела. Для действительно сложных упражнений его можно использовать стоя на одной ноге.

Станция подъема ног - отличное

оборудование для тренировок пресса. Станция позволяет пользователям тренировать мышцы живота, поднимая ноги, при этом удерживая себя в кресле. Упражнения таким образом воздействуют на все мышцы живота.



Вращающееся колесо и тренажер для подтягивания

FSW237



Ступени изготовлены из экструдированного алюминия с нескользящей поверхностью. Алюминий обладает высокой стойкостью к коррозии и обеспечивает долговечность изделия. Ступеньки установлены на высоте 34,7 см и 54,7 см.



Шариковые рукоятки диаметром 80 мм изготовлены из черного поликарбоната (PC), сформированного в вакууме. Поликарбонат чрезвычайно прочен и выдерживает очень сильные удары.



Рама подъемника ног изготовлена из стальной трубы HDG Ø38 x 2 мм. Опорные плиты изготовлены из 15 мм Ekogrip®, 15 мм полиэтиленовой пластины с 3 мм верхним слоем термопластичной резины с противоскользким эффектом. Размер опор для рук составляет 110 x 195 мм, расстояние между ними составляет 580 мм, а над землей - 1315 мм. Размер задней опоры - 335 x 500 мм. Отверстие сзади 30 x 350 мм.



Подшипниковый вал изготовлен из нержавеющей стали AISI304. Сам подшипник изготовлен из полиоксиметилена (POM), инженерного термопластика с высокой жесткостью, низким трением и отличной стабильностью размеров.



Информационный знак изготовлен из полиамида PA6 и показывает наиболее подходящее упражнение и QR-код. При сканировании QR-код вы перейдете на ссылку с анимированной иллюстрацией упражнения, а также получите возможность загрузки спортивного и фитнес-приложения KOMPAN, которое предоставит большое количество упражнений и тренировок.



800x19 мм колесо изготовлено из HDPE EсоCore пластины. EсоCore - это очень прочный, экологически чистый материал, который не только подлежит вторичной переработке после использования, но также состоит из сердечника, изготовленного из 100% переработанного материала. Сердцевина имеет толщину 15 мм и составляет 80% от общего материала.

Номер товара FSW23700-0902

Информация по установке

Макс. высота падения	132 см
Область безопасной поверхности	12,6 м ²
Кол-во установщиков	2
Общее время установки	4.3
Объем раскопок	0,22 м ³
Объем бетона	0,11 м ³
Глубина фундамента	90 см
Вес груза	76 kg
Варианты крепления	

Информация о гарантии

EcoCore HDPE	Пожизненная
Оцинкованная сталь	Пожизненная
Столб	10 лет
Соединительные скобы	10 лет
Гарантированные запасные части	10 лет

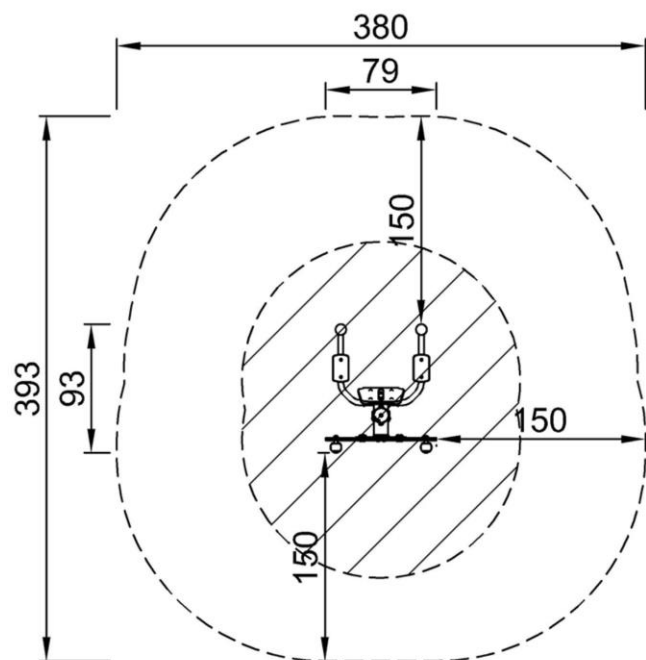


Вращающееся колесо и тренажер для подтягивания

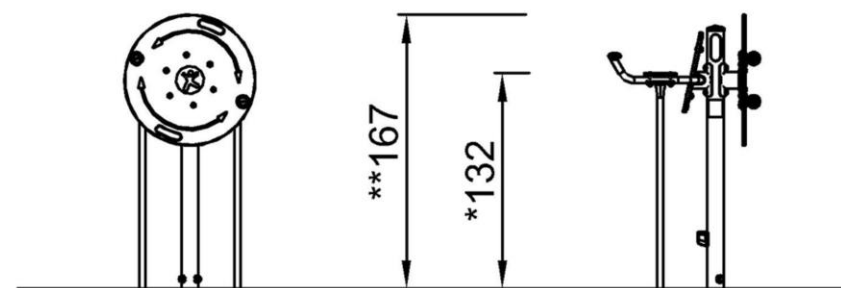
FSW237

Макс. высота падения | Общая высота | Область безопасной поверхности

Макс. высота падения | Общая высота



FSW23700
*132cm
**167cm
***12.6m²



FSW23700
1:100

[Нажмите для ВИДА СВЕРХУ \(1:100\)](#)

[Нажмите для ВИДА СБОКУ \(1:100\)](#)