

Балансировочная доска

FSW231

KOMPAN
Let's play



Балансировочная доска напоминает ситуации, когда контакт с поверхностью внезапно становится нестабильным.

Балансировочная доска имитирует ситуации, возникающие в метро, автобусах или на скользких поверхностях. Ее можно использовать на одной или двух ногах с поддержкой или без, но для еще более

сложных упражнений можно использовать знаки на высоких постах.

Номер товара FSW23100-0902

Общая информация о товаре

Размеры ДхШхВ	87х89х200 см
Возрастная группа	13+
Вместимость	1
Варианты окраски	



Балансировочная доска

FSW231



Панель HPL имеет размер 586 x 586 мм и может перемещаться на 70 мм во всех направлениях. Ламинированные пластины высокого давления (HPL) имеют отлитую нескользящую поверхность. HPL - это однородный материал с очень высокой износостойкостью.



Разъемы изготовлены из литого под давлением алюминия, специально легированного для наружных условий и интенсивного использования. Виты крепления разъемов выполнены из нержавеющей стали и защищены цинковыми шайбами.



Столб, диаметром 101,6 x 2 мм, изготовлен из предварительно оцинкованной углеродистой стали с порошковым покрытием. Отличная защита для любых условий.



Информационный знак изготовлен из полиамида PA6 и показывает наиболее подходящее упражнение и QR-код. При сканировании QR-код вы перейдете на ссылку с анимированной иллюстрацией упражнения, а также получите возможность загрузки спортивного и фитнес-приложения KOMPAN, которое предоставит большое количество упражнений и тренировок.



Все фитнес-продукты KOMPAN соответствуют стандартам ASTM F3101 и EN16630 для фитнеса на открытом воздухе. Нагрузочные тесты выполняются в виде статического теста путем добавления динамических факторов, а также факторов безопасности к указанной нагрузке в 78 кг на пользователя. Продукт, предназначенный для 1 пользователя, загружен 420 кг.



Доска для балансирования соединяется с опорами цепями из нержавеющей стали длиной 506 мм (AISI304) с 6-мм звеньями. Используемые шарнирные соединения изготовлены из спеченной нержавеющей стали с полиуретановым покрытием и бронзовыми подшипниками, обеспечивая сильное и плавное движение.



Номер товара FSW23100-0902

Информация по установке

Макс. высота падения	12 cm				
Область безопасной поверхности	12,8 m ²				
Кол-во установщиков	2				
Общее время установки	4.8				
Объем раскопок	0,21 m ³				
Объем бетона	0,10 m ³				
Глубина фундамента	90 cm				
Вес груза	119 kg				
Варианты крепления	<table border="0"> <tr> <td>В грунт</td> <td>✓</td> </tr> <tr> <td>На поверхность</td> <td>✓</td> </tr> </table>	В грунт	✓	На поверхность	✓
В грунт	✓				
На поверхность	✓				
EcoCore HDPE	Пожизненная				
Столб	10 лет				
Конструкция с	5 лет				
Детали из нержавеющей	Пожизненная				
Гарантированные запасные части	10 лет				

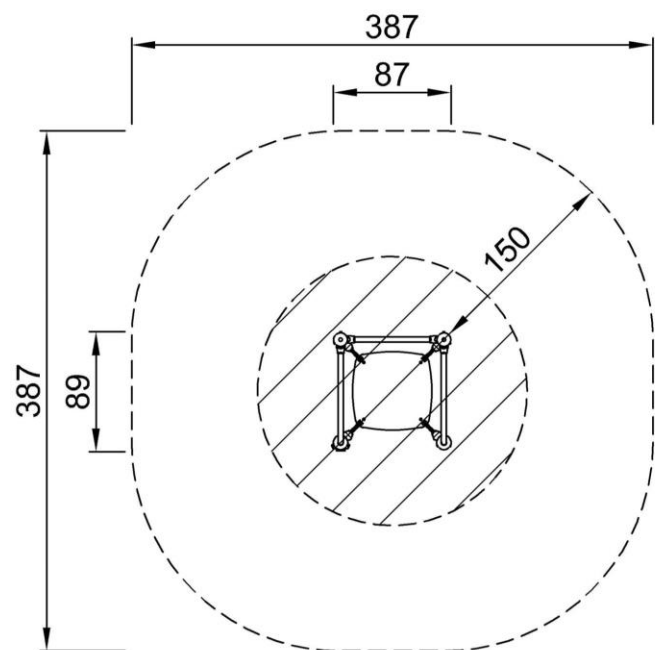
Балансировочная доска

FSW231

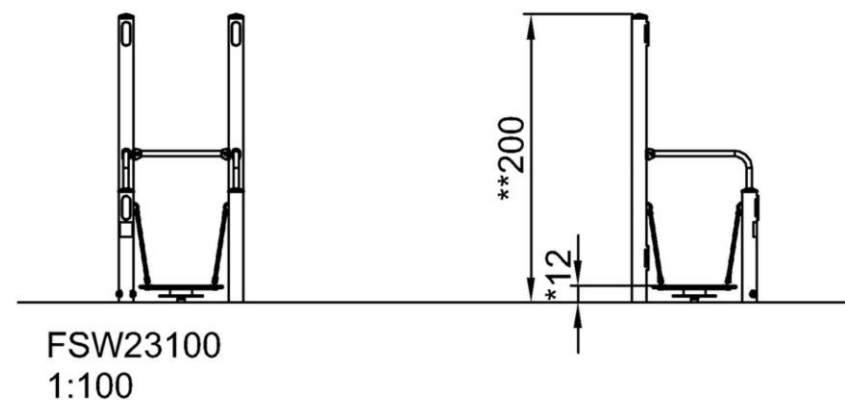
KOMPAN
Let's play

Макс. высота падения | Общая высота | Область безопасной поверхности

Макс. высота падения | Общая высота



FSW23100
*12cm
**200cm
***12.8m²



[Нажмите для ВИДА СВЕРХУ \(1:100\)](#)

[Нажмите для ВИДА СБОКУ \(1:100\)](#)