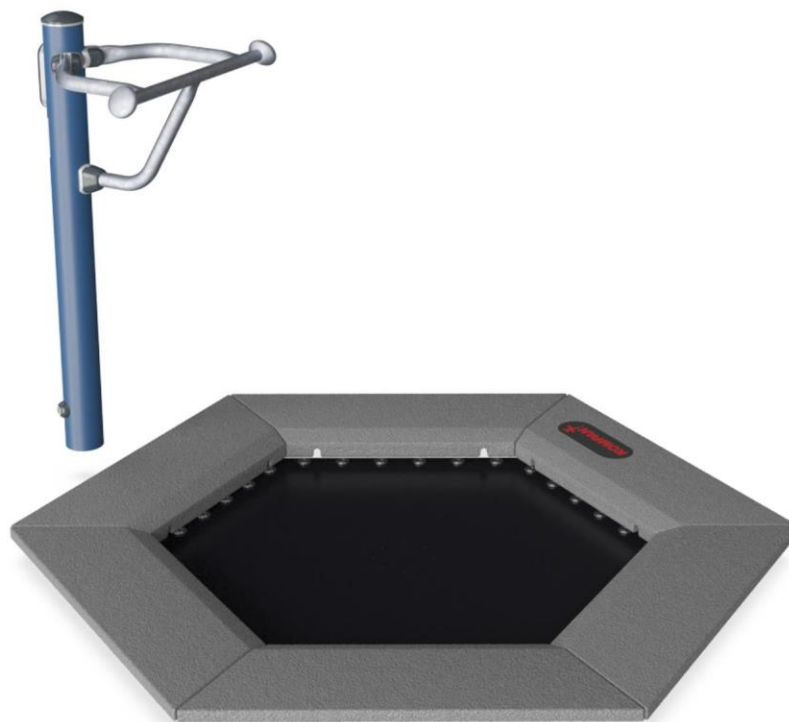


Фитнес батут

FSW232

KOMPAN
Let's play



Номер товара FSW23200-0902

Общая информация о товаре

Размеры ДхШхВ	192x188x117 cm
Возрастная группа	13+
Вместимость	1
Варианты окраски	

За последние 10 лет прыжковый фитнес становится все более популярным. И причина этого довольно проста. Это очень весело и дает организму хорошую тренировку. Прыжки на батуте и использование воображения для выполнения различных прыжков освобождают ум. Веселье поддерживает

нашу мотивацию и развлекает, а также побуждает к более длительной активности.

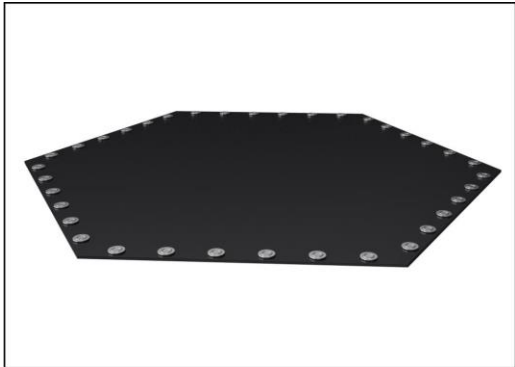
Ручки обеспечивают поддержку новичкам и добавляют возможность выполнять силовые подходы высокой интенсивности с прыжками в высоту.



Фитнес батут

FSW232

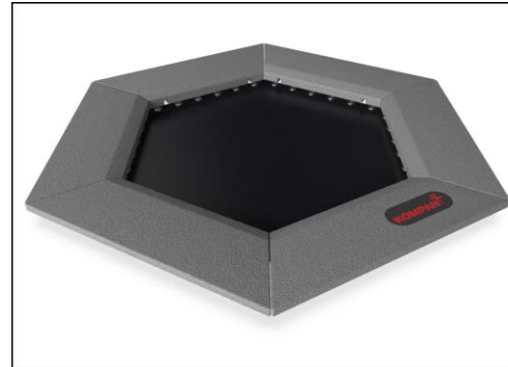
KOMPAN
Let's play



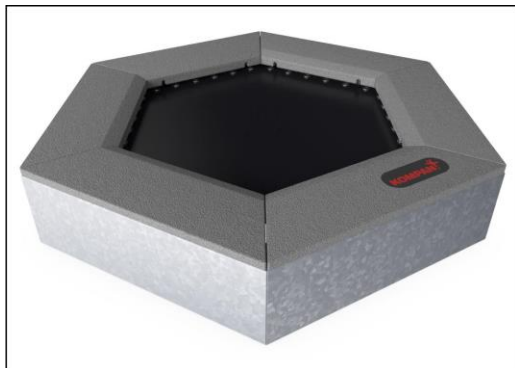
Прыгающие мембраны изготовлены из этилен-пропиленовой конвейерной ленты EP толщиной 6,0 мм с каркасом из полиэфирно-полиамидной ткани. Мембрана устойчива к озону и имеет 5 отверстий для слива воды в центре.



Все 36 пружин изготовлены из нержавеющей стали, что обеспечивает долговечность и отличную коррозионную стойкость. Толщина стальной проволоки составляет 3,2 мм, а последние пять витков имеют коническую форму, что обеспечивает долгий срок службы.



Плитка отлита из серого гранулированного вторичного каучука (SBR / NR), а логотип КОМПАН сделан из этилен-пропилен-диенового мономера EPDM. Внутри каждой из резиновых плиток находится стальная пластина толщиной 3 мм, оцинкованная горячим способом.



Все стальные компоненты изготовлены из углеродистой стали S235 толщиной 3 мм. Боковые панели, опорные стенки для верхней рамы, пластины, гнутые из SBR, и плоские пластины для наплавки на месте оцинкованы горячим способом.



В качестве уникальной особенности, плитки SBR можно снимать для очистки и обслуживания. Ослабив шесть винтов, плитку SBR можно поднять, чтобы открыть и получить доступ к пружинам (см. Инструкцию на КОМПАН Master).



Поддерживающая ручка 530мм шириной. Ручка находится на 1050 мм над уровнем земли и на 1140 мм над мембраной. Ручка изготовлена из прутка HDG диаметром 32 мм.



Номер товара FSW23200-0902

Информация по установке

Макс. высота падения	100 cm
Область безопасной поверхности	13,3 m ²
Кол-во установщиков	2
Общее время установки	4.6
Объем раскопок	1,15 m ³
Объем бетона	1,02 m ³
Глубина фундамента	90 cm
Вес груза	329 kg
Варианты крепления	

Информация о гарантии

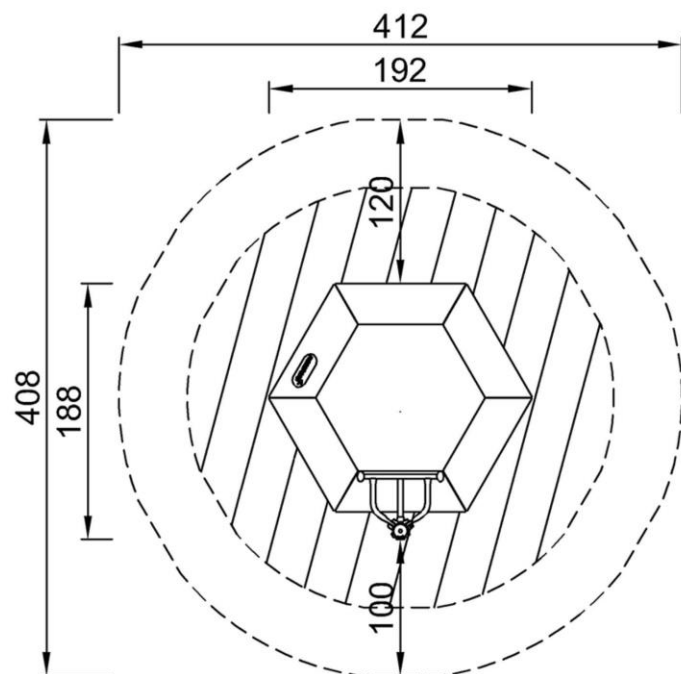
Пружины у батута	2 года
Прыжковое полотно	2 года
Оцинкованная сталь	Пожизненная
Резина SBR	2 года
Гарантированные запасные части	10 лет

Фитнес батут

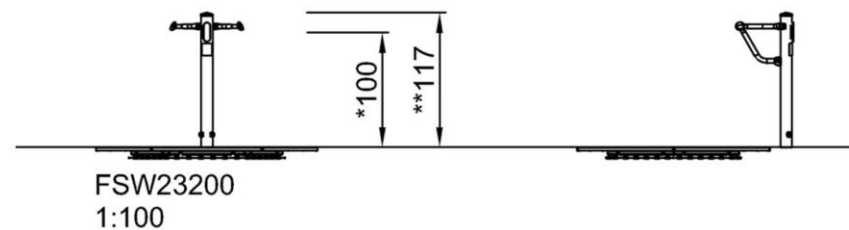
FSW232

Макс. высота падения | Общая высота | Область безопасной поверхности

Макс. высота падения | Общая высота



FSW23200
*100cm
**117cm
***13.3m²



[Нажмите для ВИДА СВЕРХУ \(1:100\)](#)

[Нажмите для ВИДА СБОКУ \(1:100\)](#)