

Двойные брусья для ног и рук

FSW238

KOMPAN
Let's play



Номер товара FSW23800-0902

Общая информация о товаре

Размеры ДхШхВ 117x110x240 cm

Возрастная группа 13+

Вместимость 2

Варианты окраски

Этот продукт позволяет делать большое количество упражнений за счет объединения станции подъема ног и перекладины. Станция подъема ног - отличное оборудование для тренировок пресса. Она позволяет пользователям тренировать мышцы живота, поднимая ноги, при этом удерживая себя в кресле.

Упражнения таким образом воздействуют на все мышцы живота.

Подтягивания - важная часть силовой тренировки. Штанга для подтягиваний предлагает ряд упражнений с несколькими захватами для разных положений рук. Ставя ступни на турники, новички могут снизить

вес тела во время подтягиваний и перейти к более продвинутым тренировкам. Чтобы каждый мог дотянуться до перекладины, есть ступенчатая подставка.



Двойные брусья для ног и рук

FSW238

KOMPAN
Let's play



Разъемы изготовлены из литого под давлением алюминия, специально легированного для наружных условий и интенсивного использования. Винты крепления разъемов выполнены из нержавеющей стали и защищены цинковыми шайбами.



Информационный знак изготовлен из полиамида PA6 и показывает наиболее подходящее упражнение и QR-код. При сканировании QR-код вы перейдете на ссылку с анимированной иллюстрацией упражнения, а также получите возможность загрузки спортивного и фитнес-приложения KOMPAN, которое предоставит большое количество упражнений и тренировок.



Столб, диаметром 101,6 x 2 мм, изготовлен из предварительно оцинкованной углеродистой стали с порошковым покрытием. Отличная защита для любых условий.



Ступени изготовлены из экструдированного алюминия с нескользящей поверхностью. Алюминий обладает высокой стойкостью к коррозии и обеспечивает долговечность изделия. Ступеньки установлены на высоте 34,7 см и 54,7 см.



Рама подъемника ног изготовлена из стальной трубы HDG Ø38 x 2 мм. Опорные плиты изготовлены из 15 мм Eкоgrip®, 15 мм полиэтиленовой пластины с 3 мм верхним слоем термопластичной резины с противоскользящим эффектом. Размер опор для рук составляет 110 x 195 мм, расстояние между ними составляет 580 мм, а над землей - 1315 мм. Размер задней опоры - 335 x 500 мм. Отверстие сзади 30 x 350 мм.



Штанга изготовлена из стального прутка HDG диаметром 32 мм. Штанга имеет ширину 1080 мм и высоту 2300 мм над землей.



Номер товара FSW23800-0902

Информация по установке

Макс. высота падения	132 cm
Область безопасной поверхности	13,9 m ²
Кол-во установщиков	2
Общее время установки	3.7
Объем раскопок	0,22 m ³
Объем бетона	0,11 m ³
Глубина фундамента	90 cm
Вес груза	53 kg
Варианты крепления	

Информация о гарантии

ЕсоCore HDPE	Пожизненная
Столб	10 лет
Оцинкованная сталь	Пожизненная
Соединительные скобы	10 лет
Гарантированные запасные части	10 лет

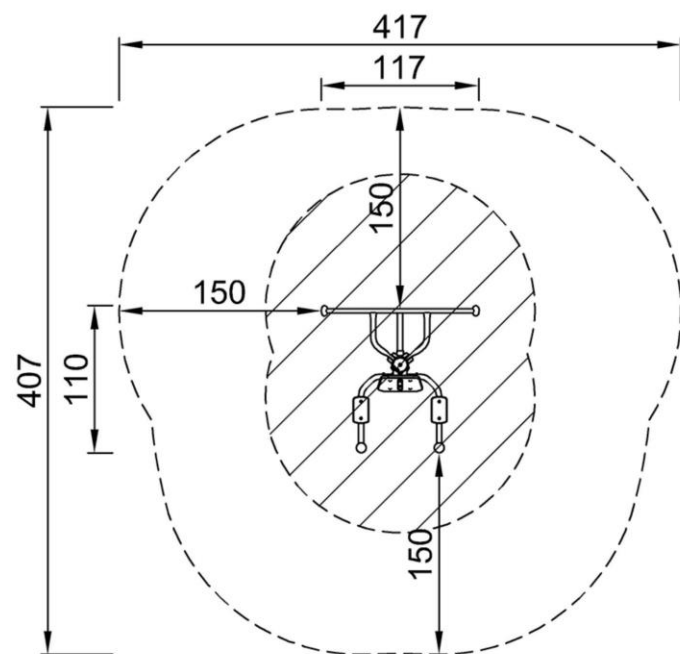
Двойные брусья для ног и рук

FSW238

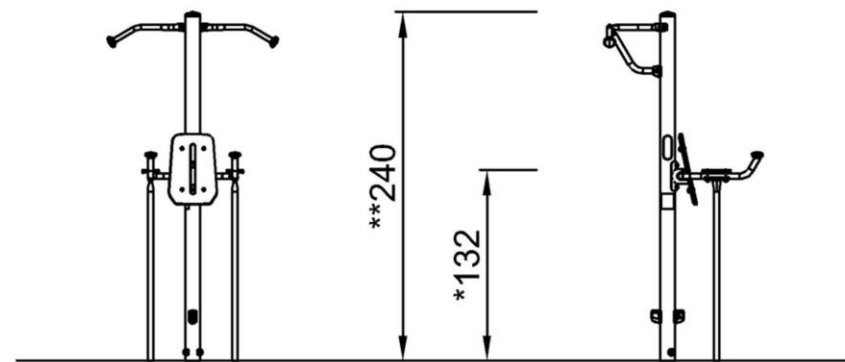
KOMPAN
Let's play

Макс. высота падения | Общая высота | Область безопасной поверхности

Макс. высота падения | Общая высота



FSW23800
*132cm
**240cm
***13.9m²



FSW23800
1:100

[Нажмите для ВИДА СВЕРХУ \(1:100\)](#)

[Нажмите для ВИДА СБОКУ \(1:100\)](#)