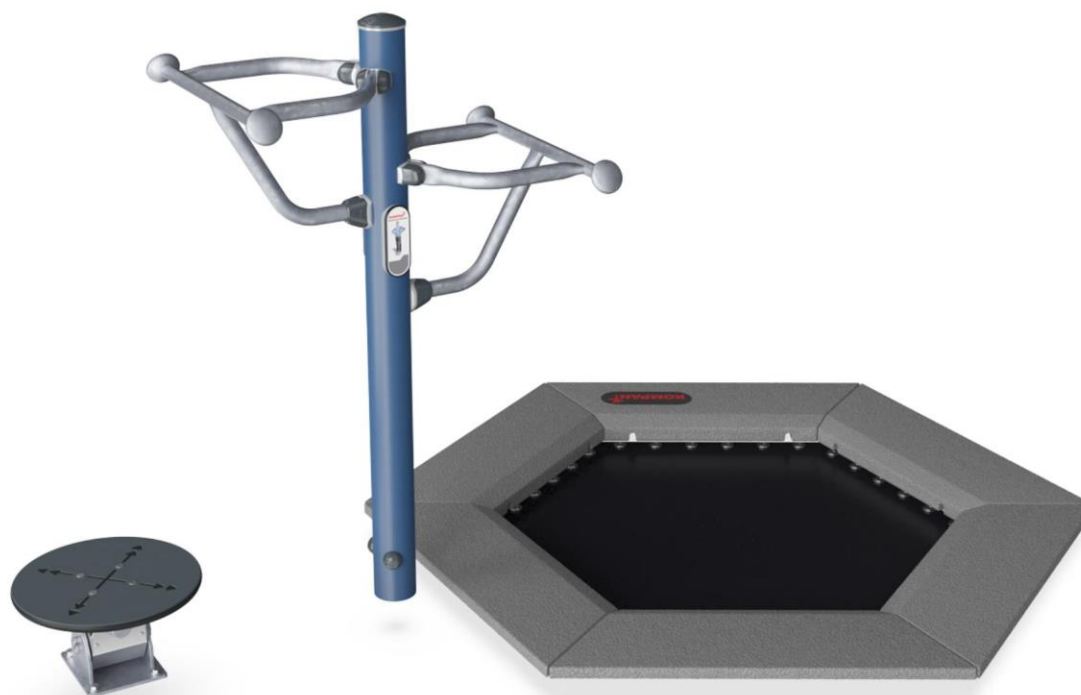


Фитнес батут с диском

FSW234

KOMPAN
Let's play



Номер товара FSW23400-0902

Общая информация о товаре

Размеры ДхШхВ	192x272x140 cm
Возрастная группа	13+
Вместимость	2
Варианты окраски	

Фитнес батут создан, чтобы доставлять удовольствие, веселье и, конечно же, эффективную тренировку для всех. Когда вы тренируетесь на фитнес батуте KOMPAN, вы получаете интенсивную кардиоваскулярную тренировку, тренируете равновесие и укрепляете плотность костей. Фитнес батут бросает вызов как опытному

спортсмену, так и фитнес-энтузиасту.

Диск обеспечивает поддержку новичкам и добавляет возможность выполнять силовые подходы высокой интенсивности с прыжками в высоту. Мы создали специальную тренировочную станцию, которая отлично подходит для улучшения стабильности

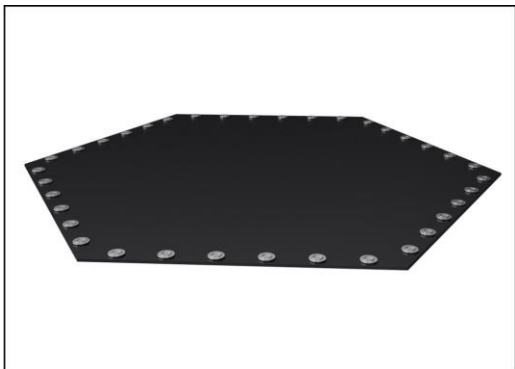
голеностопного сустава и колен.



Фитнес батут с диском

FSW234

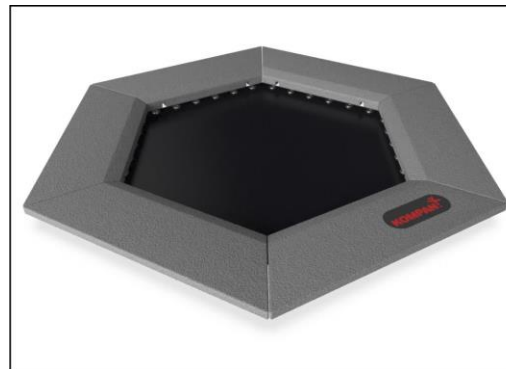
KOMPAN
Let's play



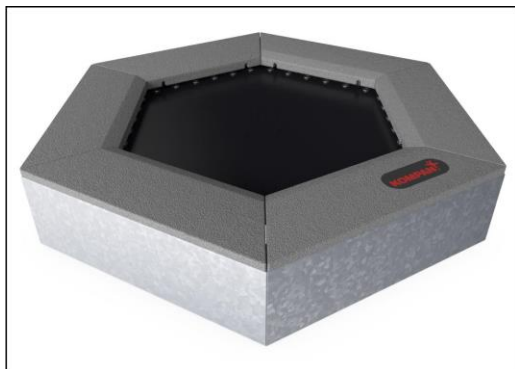
Прыгающие мембраны изготовлены из этилен-пропиленовой конвейерной ленты EP толщиной 6,0 мм с каркасом из полиэфирно-полиамидной ткани. Мембрана устойчива к озону и имеет 5 отверстий для слива воды в центре.



Все 36 пружин изготовлены из нержавеющей стали, что обеспечивает долговечность и отличную коррозионную стойкость. Толщина стальной проволоки составляет 3,2 мм, а последние пять витков имеют коническую форму, что обеспечивает долгий срок службы.



Плитка отлита из серого гранулированного вторичного каучука (SBR / NR), а логотип КОМПАН сделан из этилен-пропилен-диенового мономера EPDM. Внутри каждой из резиновых плиток находится стальная пластина толщиной 3 мм, оцинкованная горячим способом.



Все стальные компоненты изготовлены из углеродистой стали S235 толщиной 3 мм. Боковые панели, опорные стенки для верхней рамы, пластины, гнутые из SBR, и плоские пластины для наплавки на месте оцинкованы горячим способом.



В качестве уникальной особенности, плитки SBR можно снимать для очистки и обслуживания. Ослабив шесть винтов, плитку SBR можно поднять, чтобы открыть и получить доступ к пружинам (см. Инструкцию на КОМПАН Master).



Двойной элемент ROSTA изготовлен из литого железа и оцинкован горячим способом до окрашивания. Это гарантирует, что элемент ROSTA представляет собой не требующий обслуживания эластичный шарнир, который можно перемещать в диапазоне движения 250 в любом направлении. Оба колебания имеют разную жесткость, разница составляет 45%.

Номер товара FSW23400-0902

Информация по установке

Макс. высота падения	100 cm
Область безопасной поверхности	17,5 m ²
Кол-во установщиков	2
Общее время установки	5.6
Объем раскопок	1,24 m ³
Объем бетона	1,06 m ³
Глубина фундамента	90 cm
Вес груза	379 kg
Варианты крепления	

Информация о гарантии

Пружины у батута	2 года
Прыжковое полотно	2 года
Столб	10 лет
Элемент ROSTA	2 года
Гарантированные запасные части	10 лет



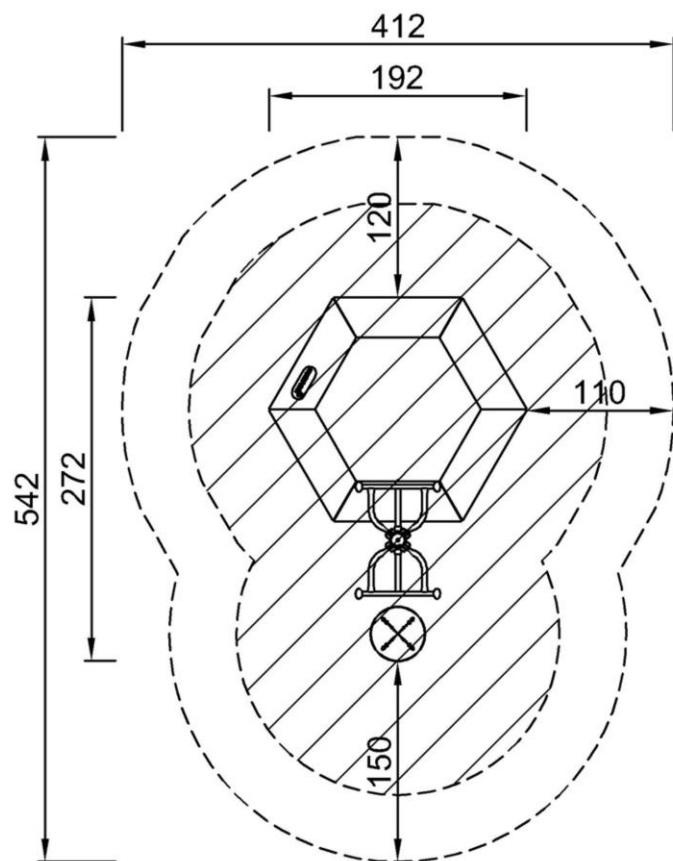
Фитнес батут с диском

FSW234

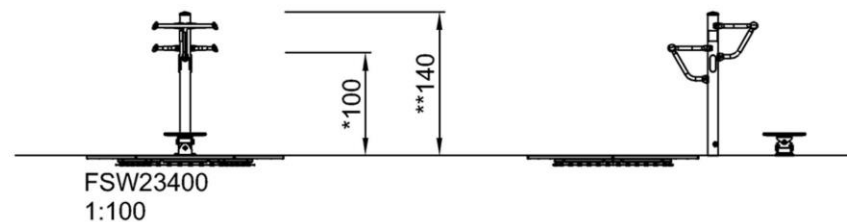
KOMPAN
Let's play

Макс. высота падения | Общая высота | Область безопасной поверхности

Макс. высота падения | Общая высота



FSW23400
*100cm
**140cm
***17.5m²



[Нажмите для ВИДА СВЕРХУ \(1:100\)](#)

[Нажмите для ВИДА СБОКУ \(1:100\)](#)