

Вращающееся колесо

FSW236

KOMPAN
Let's play



Эта станция ориентирована на мобильность и улучшение диапазона движений верхней части тела. Вращающееся колесо просто в использовании и не требует предварительного опыта у пользователей. Поворотные движения имеют умеренное сопротивление, подходящее для пользователей разных уровней подготовки.

Эргономичные ручки обеспечивают естественное положение рук и дают пользователю возможность выполнять упражнения из нескольких положений. Колесо тренирует подвижность плеч и верхней части тела.

Скручивание можно использовать для

вращательной гибкости туловища и для нижней части тела, пользователь может добавить равновесие в рамках тренировки, встав на одну ногу и закрыв глаза во время выполнения упражнений.



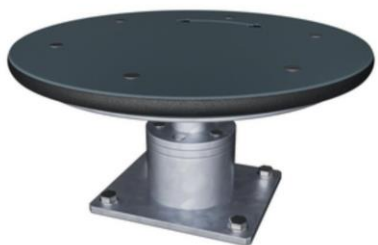
Номер товара FSW23600-0902

Общая информация о товаре

Размеры ДхШхВ	80x118x165 cm
Возрастная группа	13+
Вместимость	2
Варианты окраски	

Вращающееся колесо

FSW236



Подшипники, используемые в балансирах, представляют собой подшипники скольжения из полиоксиметилена. Это материал, обладающий всеми свойствами, необходимыми для прочного подшипника: чрезвычайно низкий износ, высокая механическая прочность, низкое поглощение влаги и высокая стойкость к истиранию.



Верхняя 414 мм пластина изготовлена из 15 мм Eкоgrip, 15 мм полиэтиленовой пластины с 3 мм верхним слоем из термопластичной резины с противоскользящим эффектом. Высота 217 мм, диапазон движения +/- 90 мм, с резиновым упором EPDM на каждом конце.



Информационный знак изготовлен из полиамида PA6 и показывает наиболее подходящее упражнение и QR-код. При сканировании QR-код вы перейдете на ссылку с анимированной иллюстрацией упражнения, а также получите возможность загрузки спортивного и фитнес-приложения KOMPAN, которое предоставит большое количество упражнений и тренировок.



Подшипниковый вал изготовлен из нержавеющей стали AISI304. Сам подшипник изготовлен из полиоксиметилена (POM), инженерного термопластика с высокой жесткостью, низким трением и отличной стабильностью размеров.



Шариковые ручки диаметром 80 мм изготовлены из черного поликарбоната (PC), сформированного в вакууме. Поликарбонат чрезвычайно прочен и выдерживает очень сильные удары.



800x19 мм колесо изготовлено из HDPE EcoCore пластины. EcoCore - это очень прочный, экологически чистый материал, который не только подлежит вторичной переработке после использования, но также состоит из сердечника, изготовленного из 100% переработанного материала. Сердцевина имеет толщину 15 мм и составляет 80% от общего материала.



Номер товара FSW23600-0902

Информация по установке

Макс. высота падения	21 cm
Область безопасной поверхности	12,9 m ²
Кол-во установщиков	2
Общее время установки	4.0
Объем раскопок	0,27 m ³
Объем бетона	0,13 m ³
Глубина фундамента	85 cm
Вес груза	81 kg
Варианты крепления	

Информация о гарантии

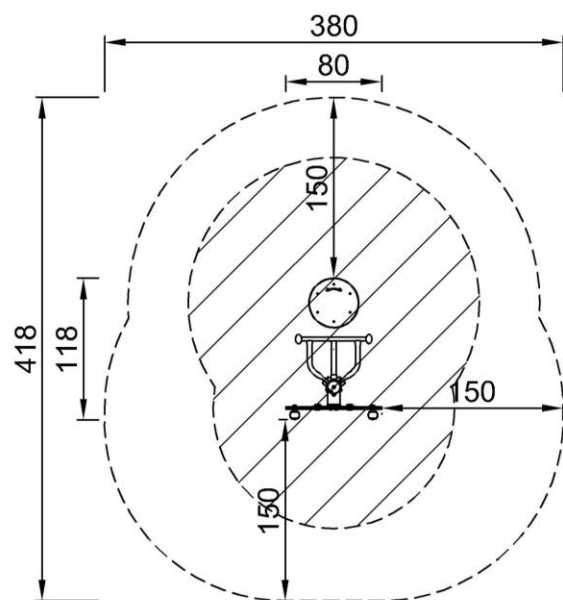
Конструкция с	5 лет
Столб	10 лет
EcoCore HDPE	Пожизненная
Оцинкованная сталь	Пожизненная
Гарантированные запасные части	10 лет

Вращающееся колесо

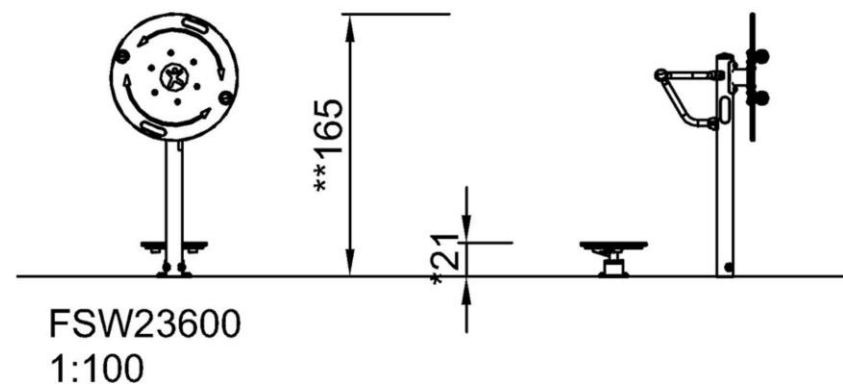
FSW236

Макс. высота падения | Общая высота | Область безопасной поверхности

Макс. высота падения | Общая высота



FSW23600
*21cm
**165cm
***12.9m²



[Нажмите для ВИДА СВЕРХУ \(1:100\)](#)

[Нажмите для ВИДА СБОКУ \(1:100\)](#)