

Грудной тренажер, Двойной

KPX131

KOMPAN
Let's play



Номер товара KPX131-3617

Общая информация о товаре

Размеры ДхШхВ	103x163x159 cm
Возрастная группа	13+
Вместимость	2
Варианты окраски	

Двойной тренажер для груди разработан специально для наращивания мышц груди и рук. Для того, чтобы приступить к занятию на тренажере, необходимо вытянуть руки перед собой и оттолкнуться от двух рычагов. Двойной жим от груди разработан специально для людей с ограниченными физическими возможностями. Дизайн

изделий позволяет заниматься вместе двум людям одновременно. Двойной жим от груди охватывает сразу несколько групп мышц, что является отличным способ улучшить общую силу и самочувствие.



Грудной тренажер, Двойной

KPX131

KOMPAN
Let's play



Для обеспечения целостности основной рамы, опорная стойка изготовлена из 159-мм стальной оцинкованной трубы горячего цинкования с толщиной стенки 4 мм и имеет опорную крышку из алюминия с порошковым покрытием.



Знак состоит из 1,5-миллиметровой алюминиевой пластины с шелкографической печатью, запечатанной в результате последующего процесса анодирования, привинченной к обработанной пластине из 19-мм EcoCore.



Рукоятка / Опорная труба изготовлена из стальной оцинкованной трубы диаметром 38 мм с толщиной стенки 4 мм.



19мм EcoCore™ панели. EcoCore™ - это очень прочный, экологически чистый материал, который не только подлежит вторичной переработке после использования, но также состоит из сердечника, изготовленного из 100% переработанного материала.



Рукоятки изготовлены из термопластичного полиуретана. ТПУ обладает высокой износостойкостью, обеспечивает изоляцию и одновременно обеспечивает превосходное сцепление во время тренировки.



Элемент ROSTA изготовлен из литой железной рамы, оцинкованной горячим способом и окрашенной. Это гарантирует, что элемент ROSTA является не требующим технического обслуживания эластичным соединением, которое можно перемещать в одном направлении с постепенным сопротивлением.

Номер товара KPX131-3617

Информация по установке

Макс. высота падения	44 см	
Область безопасной поверхности	16,4 м ²	
Кол-во установщиков	2	
Общее время установки	4.3	
Объем раскопок	0,38 м ³	
Объем бетона	0,21 м ³	
Глубина фундамента	90 см	
Вес груза	125 kg	
Варианты крепления	В грунт	✓
	На поверхность	✓
Оцинкованная сталь	Пожизненная	
Элемент ROSTA	2 года	
EcoCore HDPE	Пожизненная	
Гарантированные запасные части	10 лет	



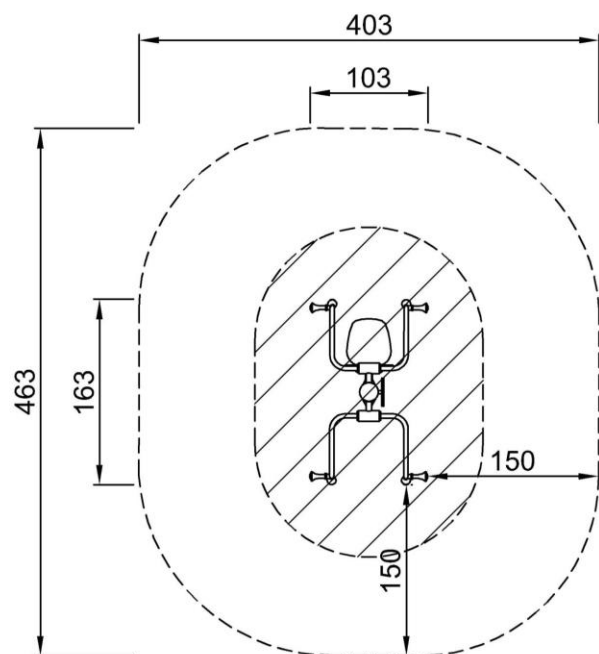
Грудной тренажер, Двойной

KPX131

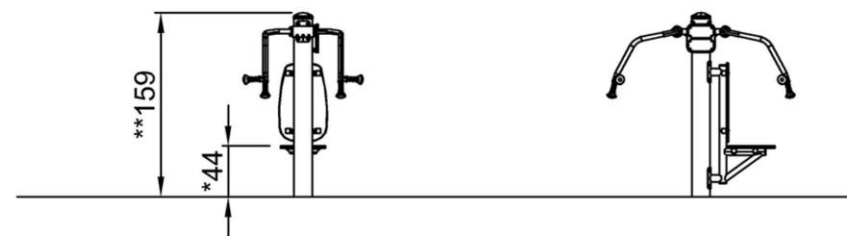
KOMPAN
Let's play

Макс. высота падения | Общая высота | Область безопасной поверхности

Макс. высота падения | Общая высота



KPX131
*44cm
**159cm
***16.4m²



KPX131-xx17
1:100

[Нажмите для ВИДА СВЕРХУ \(1:100\)](#)

[Нажмите для ВИДА СБОКУ \(1:100\)](#)