

Бегунок


KPX125

KOMPAN
Let's play



Бегунок идеально подходит для тех, кто хочет улучшить свою физическую форму. Во время тренировки вы испытываете лёгкое сопротивление, облегчая работу коленей и суставов. Тренажёр обеспечивает оптимальную тренировку для улучшения физической формы. Оборудование доступно горячеоцинкованной поверхностью

обработкой и дополнительным пластифицированным верхним слоем в серебристо-серый RAL цвет 9007. По просьбе покупателя, к центральному полюсу может быть добавлена изогнутая крыша.

Номер товара KPX125-3617	
Общая информация о товаре	
Размеры ДхШхВ	153x65x184 cm
Возрастная группа	13+
Вместимость	1
Варианты окраски	



Бегунок

KPX125



Для обеспечения целостности основной рамы, опорная стойка изготовлена из 159-мм стальной оцинкованной трубы горячего цинкования с толщиной стенки 4 мм и имеет опорную крышку из алюминия с порошковым покрытием.



Знак состоит из 1,5-миллиметровой алюминиевой пластины с шелкографической печатью, запечатанной в результате последующего процесса анодирования, привинченной к обработанной пластине из 19-мм EcoCore.



Рама и движущиеся стальные детали изготовлены из стальных труб горячего цинкования размером 60,3 мм x 3,2 мм, 38 мм x 4 мм и трубы прямоугольной формы 60 x 30 x 3 мм. Все подвижные соединения имеют вал из нержавеющей стали AISI 304 и два шариковых подшипника.



Крышка колеса изготовлена из вакуумного формованного поликарбоната. Это очень сильный и устойчивый способ создания красиво оформленных продуктов, таких как крышка колеса.



Сиденья изготовлены из 19мм EcoCore. Это очень прочный, экологичный материал, который не только подлежит вторичной переработке после использования, но также состоит из сердечника, изготовленного из 100% переработанного материала.



Торцевые крышки изготовлены из литого под давлением PA6 (полиамид - нейлон). Отличная защита при любых условиях.

Номер товара KPX125-3617

Информация по установке

Макс. высота падения	55 см				
Область безопасной поверхности	13,9 м ²				
Кол-во установщиков	2				
Общее время установки	4,9				
Объем раскопок	0,60 м ³				
Объем бетона	0,38 м ³				
Глубина фундамента	82 см				
Вес груза	143 kg				
Варианты крепления	<table border="0"> <tr> <td>В грунт</td> <td>✓</td> </tr> <tr> <td>На поверхность</td> <td>✓</td> </tr> </table>	В грунт	✓	На поверхность	✓
В грунт	✓				
На поверхность	✓				
Оцинкованная сталь	Пожизненная				
Полюе части PE	10 лет				
EcoCore HDPE	Пожизненная				
Конструкция с	5 лет				
Гарантированные запасные части	10 лет				

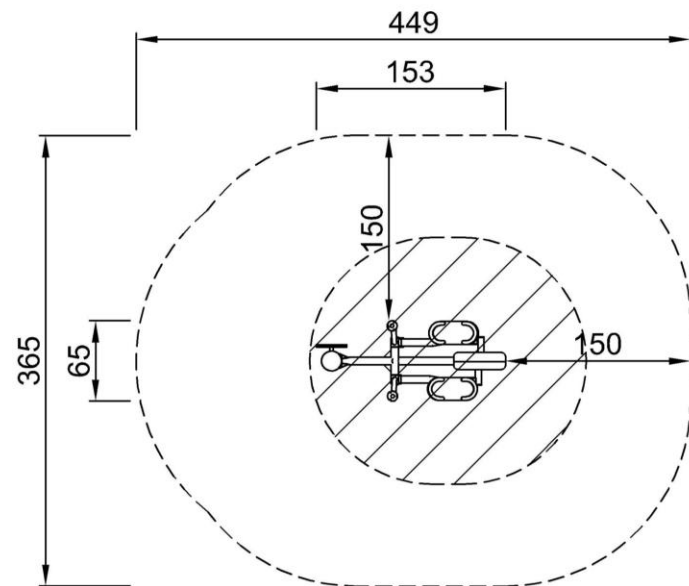


Бегунок

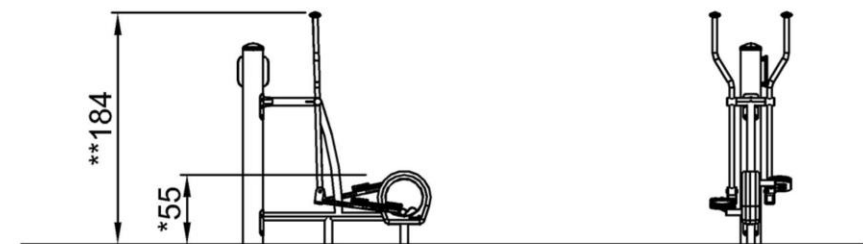
KPX125

Макс. высота падения | Общая высота | Область безопасной поверхности

Макс. высота падения | Общая высота



KPX125
*55cm
**184cm
***13.9m²



KPX125-xx17
1:100

[Нажмите для ВИДА СВЕРХУ \(1:100\)](#)

[Нажмите для ВИДА СБОКУ \(1:100\)](#)