

Ручной велосипед

KPX130

KOMPAN
Let's play



Номер товара KPX130-3617

Общая информация о товаре

Размеры ДхШхВ	48x100x120 cm
Возрастная группа	13+
Вместимость	1
Варианты окраски	

Ручной велосипед – отличный способ улучшить сердечно-сосудистую систему. Он разработан специально для людей с ограниченными физическими возможностями. Ручной велосипед подойдет как тем, кто хочет разогреться перед дальнейшими упражнениями на других снарядах, так и тем, кто хочет получить

полноценную аэробную тренировку. Тренировка сердечно-сосудистой системы дает больше энергии и улучшает самочувствие. Ручной велосипед разработан таким образом, чтобы люди с ограниченными возможностями могли легко выполнять упражнения с открытой стороны ручного велосипеда.



Ручной велосипед

KPX130

KOMPAN
Let's play



Для обеспечения целостности основной рамы, опорная стойка изготовлена из 159-мм стальной оцинкованной трубы горячего цинкования с толщиной стенки 4 мм и имеет опорную крышку из алюминия с порошковым покрытием.



Знак состоит из 1,5-миллиметровой алюминиевой пластины с шелкографической печатью, запечатанной в результате последующего процесса анодирования, привинченной к обработанной пластине из 19-мм EcoCore.



Крышка колеса изготовлена из вакуумного формованного поликарбоната. Это очень сильный и устойчивый способ создания красиво оформленных продуктов, таких как крышка колеса.



19мм EcoCore™ панели. EcoCore™ - это очень прочный, экологически чистый материал, который не только подлежит вторичной переработке после использования, но также состоит из сердечника, изготовленного из 100% переработанного материала.



Рукоятки изготовлены из термопластичного полиуретана. ТПУ обладает высокой износостойкостью, обеспечивает изоляцию и одновременно обеспечивает превосходное сцепление во время тренировки.



Кривошип имеет вал из нержавеющей стали AISI 304 и два шариковых подшипника. Это обеспечит плавное движение даже в самых сложных условиях.

Номер товара KPX130-3617

Информация по установке

Макс. высота падения	51 см				
Область безопасной поверхности	11,0 м ²				
Кол-во установщиков	2				
Общее время установки	3.1				
Объем раскопок	0,52 м ³				
Объем бетона	0,29 м ³				
Глубина фундамента	90 см				
Вес груза	100 kg				
Варианты крепления	<table border="0"> <tr> <td>В грунт</td> <td>✓</td> </tr> <tr> <td>На поверхность</td> <td>✓</td> </tr> </table>	В грунт	✓	На поверхность	✓
В грунт	✓				
На поверхность	✓				
Оцинкованная сталь	Пожизненная				
Полюе части PE	10 лет				
EcoCore HDPE	Пожизненная				
Конструкция с	5 лет				
Гарантированные запасные части	10 лет				

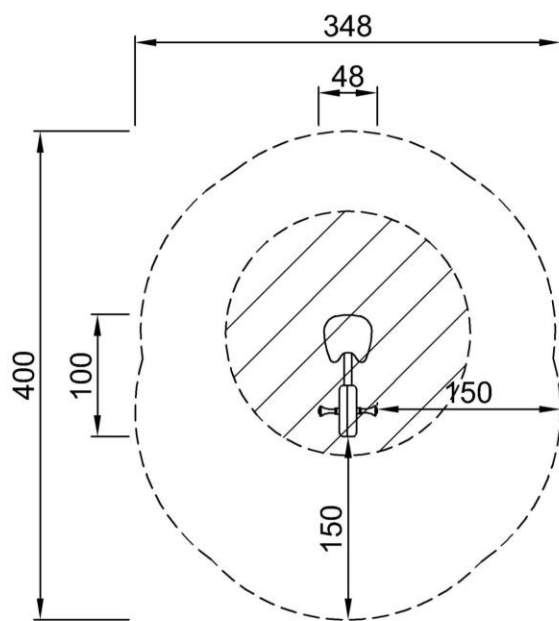


Ручной велосипед

KPX130

Макс. высота падения | Общая высота | Область безопасной поверхности

Макс. высота падения | Общая высота



KPX130
*51cm
**120cm
***11m²



KPX130-xx17
1:100

[Нажмите для ВИДА СВЕРХУ \(1:100\)](#)

[Нажмите для ВИДА СБОКУ \(1:100\)](#)