

# Тройные брусья

KPX132

**KOMPAN**  
Let's play




Брусья можно найти на каждой уличной тренировочной площадке. Они предназначены для тренировки верхней части тела и устойчивости кора. Брусья также отлично подходят для полосы препятствий. Закругленные углы позволяют легко перемещать ноги через параллельные брусья, позволяя пробовать новые трюки

без риска получить травму. Тройные брусья состоят из двух перекладин, расположенных на одинаковой высоте, а также из двух нижних перекладин, которые также находятся на одном уровне. Брусья можно использовать для отжиманий, подтягивания, и широкого спектра различных упражнений на балансировку рук.

Номер товара KPX132-3617

## Общая информация о товаре

Размеры ДхШхВ	247x146x117 cm
Возрастная группа	13+
Вместимость	2
Варианты окраски	



# Тройные брусья

KPX132

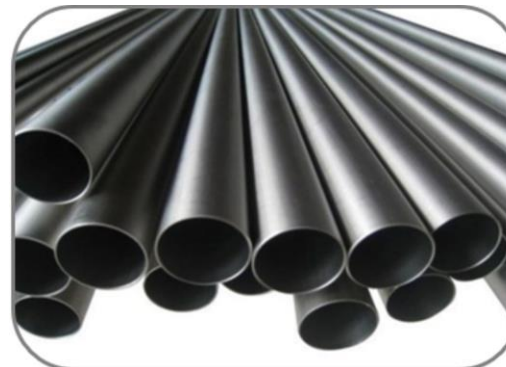
**KOMPAN**  
Let's play



Все фитнес-продукты KOMPAN соответствуют стандартам ASTM F3101 и EN16630 для фитнеса на открытом воздухе. Нагрузочные тесты выполняются в виде статического теста путем добавления динамических факторов, а также факторов безопасности к указанной нагрузке в 78 кг на пользователя. Продукт, предназначенный для 1 пользователя, загружен 420 кг.



Знак состоит из 1,5-миллиметровой алюминиевой пластины с шелкографической печатью, запечатанной в результате последующего процесса анодирования, привинченной к обработанной пластине из 19-мм EcoCore.



Все стальные компоненты изготовлены из углеродистой стали с поверхностью, оцинкованной горячим способом в соответствии с ISO1461, и классом коррозии C3 с порошковым покрытием в соответствии с ISO12944-2. Содержание свинца на поверхностях ниже 90 промилль и ниже 100 промилль в основном материале.



Рукоятка / Опорная труба изготовлена из стальной оцинкованной трубы диаметром 38 мм с толщиной стенки 4 мм.

Номер товара KPX132-3617

## Информация по установке

Макс. высота падения	117 cm
Область безопасной поверхности	22,3 m <sup>2</sup>
Кол-во установщиков	2
Общее время установки	2.4
Объем раскопок	0,38 m <sup>3</sup>
Объем бетона	0,13 m <sup>3</sup>
Глубина фундамента	90 cm
Вес груза	168 kg
Варианты крепления	В грунт ✓

## Информация о гарантии

Оцинкованная сталь	Пожизненная
Гарантированные запасные части	10 лет

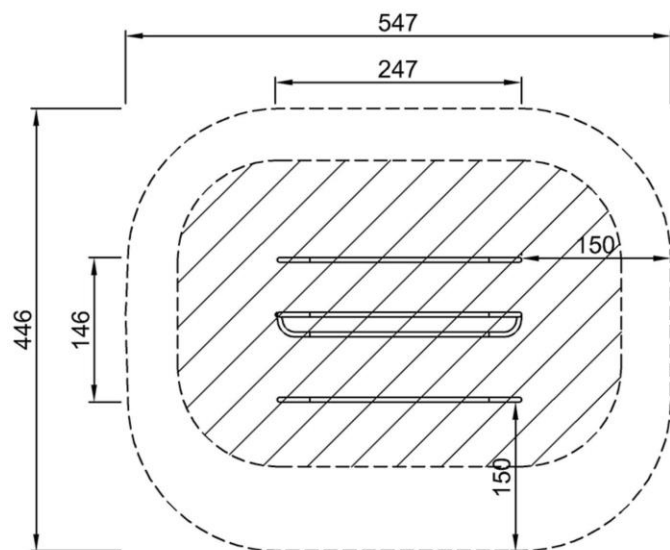


# Тройные брусья

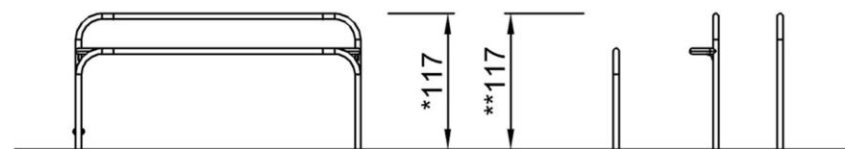
KPX132

Макс. высота падения | Общая высота | Область безопасной поверхности

Макс. высота падения | Общая высота



KPX132  
\*117cm  
\*\*117cm  
\*\*\*22.3m<sup>2</sup>



KPX132  
1:100

[Нажмите для ВИДА СВЕРХУ \(1:100\)](#)

[Нажмите для ВИДА СБОКУ \(1:100\)](#)