



Площадка MUGA, 13x21 - металл

FRE600601

KOMPAN
Let's play

Номер товара FRE600601-0905

Общая информация о товаре

Размеры ДхШхВ	2123x1367x369 cm
Возрастная группа	3+
Вместимость	-
Варианты окраски	 



Площадка с минимальным количеством панелей создает легкость и прозрачность. Данный продукт идеально подходит не только для игры в футбол или баскетбол, но также для всех остальных видов игр с мячом.

KOMPAN предоставляет пожизненную гарантию на оцинкованные детали структуры. Долговечность в сочетании с минимальным количеством вставок создает безупречное решение для зон с

- Закрытые по бокам ворота (металл или сетка)

- Корзина с наружной стороны

- Хоккейные ворота (1.5 м x 1 м)

- Ворота Панна (1.2 м x 0.7 м)

- Целевая панель

- Входные ворота

- Входные ворота (хоккейные)

- Вход, приспособленный для инвалидов-колясочников

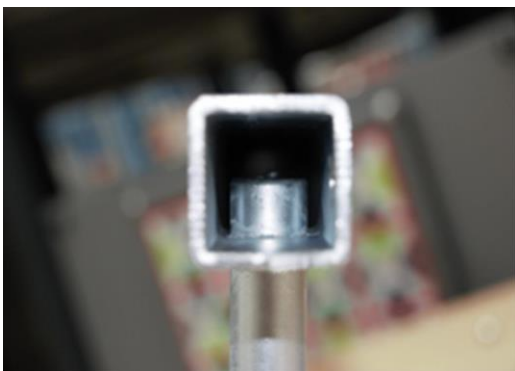


Данные могут быть изменены без предварительного уведомления.

Площадка MUGA, 13x21 - металл

FRE600601

KOMPAN
Let's play



Трубы размером 21,3 мм x 2 мм встроены в стальную панель, что позволяет избежать образование трещин и предотвращает пробивание труб из стальной рамы. Это создает чрезвычайно крепкое и защищенное от вандализма решение.



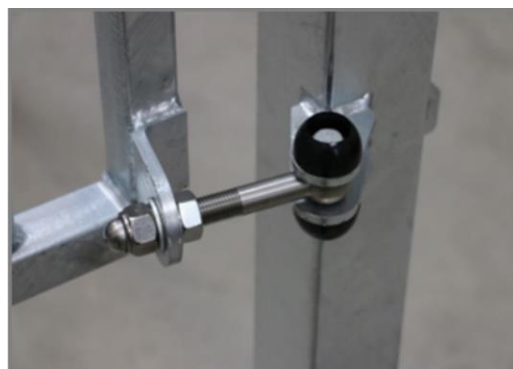
Все стальные компоненты изготовлены из углеродистой стали, сварка в соответствии с EN ISO 5817 и горячего цинкования (HDG) в соответствии с ISO1461. Этот процесс обеспечивает хорошую защиту при любых обстоятельствах.



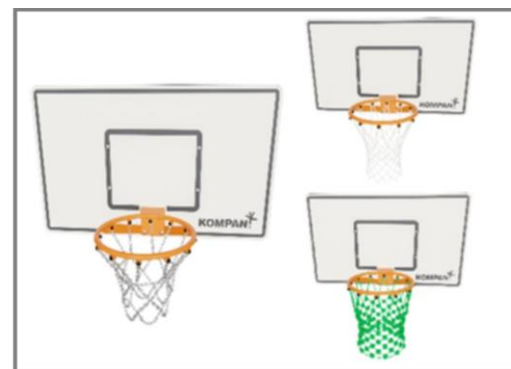
Опоры изготовлены из профиля 80x80x3 мм с горизонтально сварными 6 мм фланцами. Это позволяет легкую установку и прочную конструкцию. Заглушки из полиэтилена низкой плотности крепятся глухими заклепками.



Каждая панель имеет 4 пробки из термопластичных вулканизатов, соединяющих панели с опорами. Заглушки уменьшают вибрацию и, следовательно, снижают уровень шума. Заглушки также упростят установку, так как поставляются с предварительно собранными гайками.



16 мм петли на входных воротах изготовлены из нержавеющей стали. Доступ к ручке возможен как изнутри, так и снаружи поля, но сконструирован таким образом, что ручка остается полностью плоской с внутренней стороны MUGA.



3 варианта сетей: полиамид (PA); полиамид, армированный стальной проволокой внутри и цепи из нержавеющей стали, соответствующие требованиям ISO1434-ISO1435 и DIN766.

Номер товара FRE600601-0905

Информация по установке

Макс. высота падения	0 см	
Область безопасной поверхности	0,0 м ²	
Кол-во установщиков	2	
Общее время установки	32.9	
Объем раскопок	2,59 м ³	
Объем бетона	2,27 м ³	
Глубина фундамента	85 см	
Вес груза	2.150 kg	
Варианты крепления	В грунт	✓
	На поверхность	✓
Столб HDG	Пожизненная	
ЕcoCore HDPE	Пожизненная	
Гарантированные запасные части	10 лет	



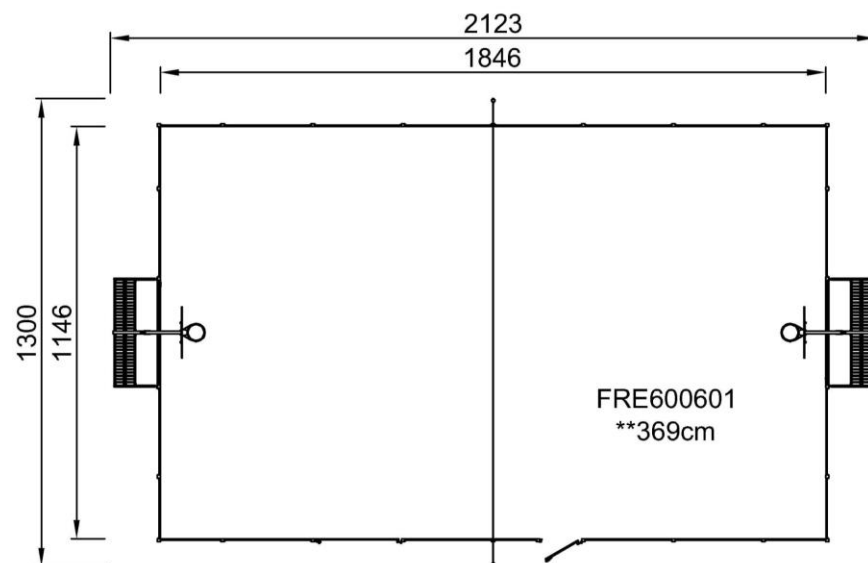
Площадка MUGA, 13x21 - металл

FRE600601

KOMPAN
Let's play

Макс. высота падения | Общая высота | Область безопасной поверхности

Макс. высота падения | Общая высота



[Нажмите для ВИДА СВЕРХУ \(1:100\)](#)

[Нажмите для ВИДА СБОКУ \(1:100\)](#)