

Сатурн

GXY957

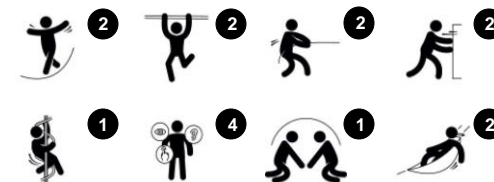
KOMPAN
Let's play



Номер товара GXY957000-3817

Общая информация о товаре

Размеры ДхШхВ	316x41x253 cm
Возрастная группа	6+
Игровая вместимость	2
Варианты окраски	



Играя на этой большой вращающейся карусели с двумя наборами сидений и ручек, используйте всю свою силу! Пожалуй, это наилучшее описание игры, происходящей на карусели «Сатурн», которая тренирует не только физические навыки и кардио, но также и общение, необходимое для сотрудничества и командной работы.

Сатурн

GXY957



Веревка «Сатурн» имеет шестицепочечные стальные проволоки и сердечник из стальной проволоки. Каждая прядь плотно обмотана нитью PES, которая расплавляется на каждую прядь отдельно. После того, как начальное трение удаляет поверхностные волокна, остается более твердое покрытие из PES для защиты каждой пряди. Это придает канатам высокую стойкость к износу и вандализму.



Специально разработанное сиденье изготовлено из вставки из нержавеющей стали, покрытой мягким слоем полиуретановой резины. Сиденье испытано на ударопрочность, чтобы соответствовать всем мировым стандартам для игровых площадок, а веревка имеет эргономичный держатель длиной 60 см, отлитый на резиновой ручке из полиуретана.



Стальные поверхности оцинкованы методом горячего цинкования внутри и снаружи без содержания свинца. Гальванизация обладает отличной устойчивостью к коррозии во внешних средах и требует низких эксплуатационных расходов.



Высокопрочная подшипниковая система с однорядными шарикоподшипниками с резиновыми уплотнениями. Полностью закрытая конструкция подшипника смазана на весь срок службы и не требует технического обслуживания.



Две угловые верхние ручки изготовлены из литого полипропилена с наружным мягким слоем из резины TPV. Ручьята прикреплены к трубе с помощью вставки из оцинкованной стали для обеспечения прочности и долговечности.

Номер товара GXY957000-3817

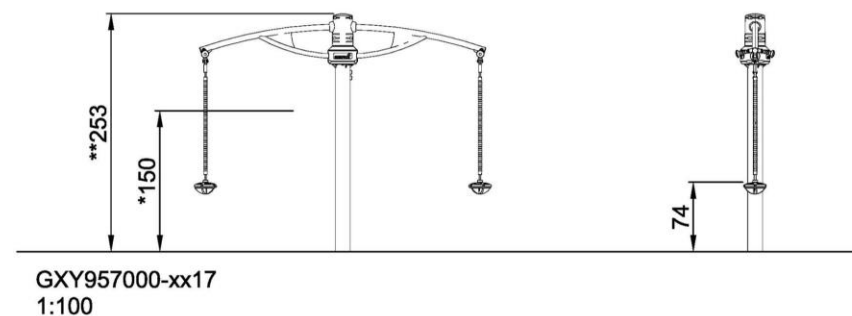
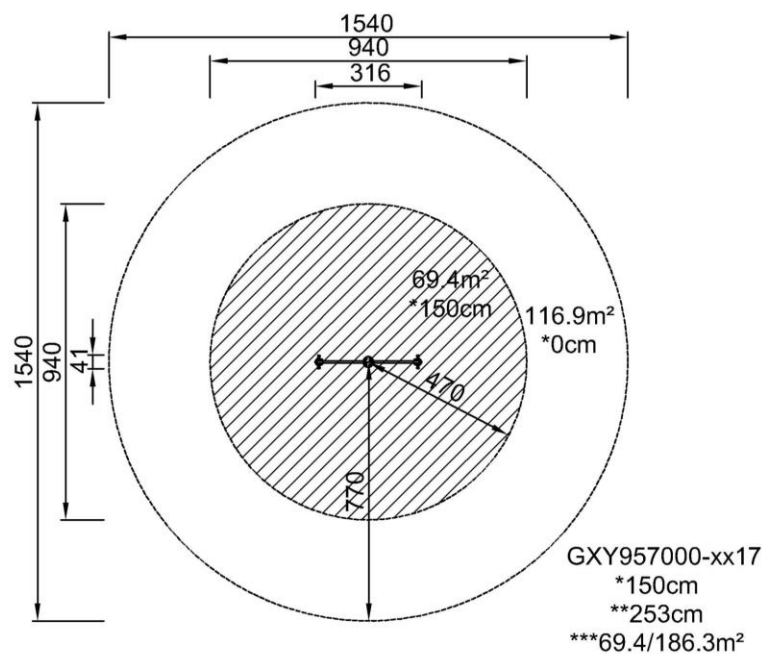
Информация по установке

Макс. высота падения	150 cm
Область безопасной поверхности	69,4 m ²
Кол-во установщиков	2
Общее время установки	3.1
Объем раскопок	1,20 m ³
Объем бетона	0,80 m ³
Глубина фундамента	120 cm
Вес груза	181 kg
Варианты крепления	В грунт ✓ На поверхнос-ти ✓
Оцинкованная сталь	Пожизненная
Компоненты PUR	10 лет
Конструкция с	5 лет
Канаты и сети	10 лет
Гарантированные запасные части	10 лет



Макс. высота падения | Общая высота | Область безопасной поверхности

Макс. высота падения | Общая высота



[Нажмите для ВИДА СВЕРХУ \(1:100\)](#)

[Нажмите для ВИДА СБОКУ \(1:100\)](#)

Сатурн

GXY957



Teardrop handle

Physical: develop upper body muscles, when e.g. pulling yourself up or hanging in your arms.



PUR covered rope

Physical: firm grip when spinning and hanging from arms. Arm muscles developed when holding tight.



Rounded seat

Physical: balance when sitting or standing. The sense of balance is important for instance for being able to sit still.

Social-Emotional: negotiation and turn-taking when deciding who should sit here.



Rotation

Physical: pushing or pulling it into motion, children use their muscle strength and strengthen their cardio. The rotation develops the sense of balance and space when enjoying the ride.

Social-Emotional: listening and negotiating how slow or fast to go, children develop their empathy and cooperation skills.



ФИЗИЧЕСКИ

Радость движения: моторика, мышцы, кардио и плотность костей.



СОЦИАЛЬНО-ЭМОЦИОНАЛЬНО

Радость быть вместе: командная работа, терпимость и чувство принадлежности.



КОГНИТИВНО

Радость познания: любопытство, понимание случайных отношений и знание мира.



КРЕАТИВНО

Радость создания: совместное творчество и эксперименты с материалами.



БАЛАНС

Умение оставаться в вертикальном положении при ходьбе или стоянии на шаткой, наклонной или узкой поверхности.



ВИС НА РУКАХ

Перенос тела руками, возможно для перехода на другую платформу или игровой предмет.



ОЩУЩЕНИЯ

Процесс получения информации сенсорной системой: зрение, осязание или слух.



ПОДПРЫГИВАНИЕ

Умение подпрыгивать на адаптивной, гибкой, эластичной или растягивающейся поверхности.



ПРЫЖОК

Прыжок вверх или вниз по твердой поверхности.



СПУСК

Быстрое движение вниз, например, с горки.



ЛАЗАНИЕ

Движение вверх путем скрещивания рук и ног по вертикальной или наклонной поверхности или сетке.



ПРИТЯГИВАНИЕ

Притягивание предмета к себе одной или двумя руками, или, возможно, с использованием всего тела.



СОЦИАЛИЗАЦИЯ

Процесс встречи, общение или сотрудничество, которое стимулирует и облегчает социальное взаимодействие.



КОНСТРУИРОВАНИЕ

Процесс создания новых форм, перемещение предметов в новое положение или строительство из материалов, которые можно трансформировать.



ТОЛКАНИЕ

Отталкивание предмета от себя одной или двумя руками, или, возможно, всем телом.



ВРАЩЕНИЕ

Быстрые, повторяющиеся горизонтальные или вертикальные повороты тела на оборудовании, облегчающем подобные движения.



ПОЛЗАНИЕ

Движение вперед или назад путем скрещивания рук и ног по горизонтальной или слегка наклонной поверхности.



РАСКАЧИВАНИЕ

Раскачивание взад-вперед или вбок, например на пружинном оборудовании.



ПОКАЧИВАНИЕ

Медленное раскачивание вперед-назад лежа, сидя или, возможно, стоя, в маятниковом или круговом движении, например на гамаке или на веревке.



СЮЖЕТНО-РОЛЕВАЯ ИГРА

Игра, предметы которой пробуждают воображение и заставляют верить сценарию игры.



ВРАЩЕНИЕ

Включает в себя вертикальный или горизонтальный медленный поворот тела при помощи какого-либо оборудования.



КАТАНИЕ НА КАЧЕЛЯХ

Качание вперед и назад или по круговому движению по беспрепятственной дуге в положении сидя, стоя или лежа.



СКОЛЬЖЕНИЕ

Движение из одной точки в другую без смещения ступней, в горизонтальном или вертикальном движении, в положении сидя, лежа или стоя.



ПРАВИЛА ИГРЫ

Игра по правилам осуществляется во время сотрудничества и командной работы, например при игре в крестики-нолики или игры с мячом.



УДИВЛЕНИЕ

Мысли, которые заставляют детей использовать свои логические, абстрактные и творческие навыки мышления, а также память.