

П-Рама для качелей с 2 сиденьями

KSW922

KOMPAN
Let's play



Номер товара KSW922-0910

Общая информация о товаре

| | |
|---------------------|----------------|
| Размеры ДхШхВ | 360x184x255 cm |
| Возрастная группа | 2+ |
| Игровая вместимость | - |
| Варианты окраски | |

КОМПАН качели могут быть приспособлены к индивидуальным потребностям и запросам при помощи конфигураций. Все качели с А-образной рамой доступны высотой в 2,0 и 2,5 метра со столбами из пропитанной сосновой древесины, твёрдой древесины или горячеоцинкованной стали. Сиденья для качелей предлагаются в нескольких

вариантах: стандартное, сиденье с ограничителем, сиденье для малышек или сиденье «Гнездо» диаметром 100 см или 120 см. Кроме того, сиденья на гибком подвесе доступны либо с горячеоцинкованными цепями, либо с цепями из нержавеющей стали и, если необходимо, с системой антизакручивания.

Блочно-модульная система позволяет сконструировать качели с таким количеством секций, какое вам необходимо.



Данные могут быть изменены без предварительного уведомления.

П-Рама для качелей с 2 сиденьями

KSW922

Номер товара KSW922-0910

Информация по установке

| | |
|--------------------------------|---------------------|
| Макс. высота падения | 0 cm |
| Область безопасной поверхности | 0,0 m ² |
| Кол-во установщиков | 2 |
| Общее время установки | 4.7 |
| Объем раскопок | 1,12 m ³ |
| Объем бетона | 0,00 m ³ |
| Глубина фундамента | 90 cm |
| Вес груза | 170 kg |
| Варианты крепления | В грунт ✓ |

Информация о гарантии

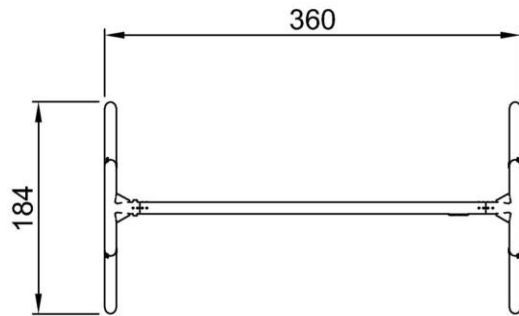


П-Рама для качелей с 2 сиденьями

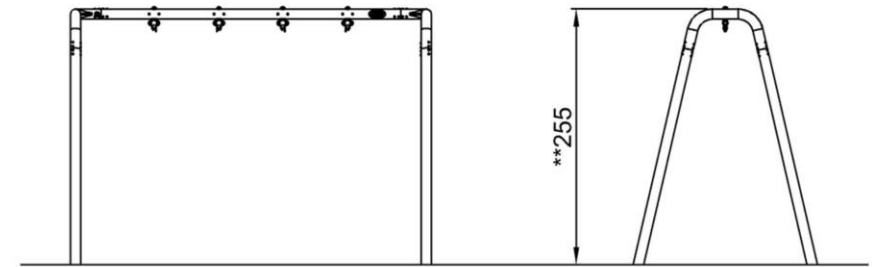
KSW922

Макс. высота падения | Общая высота | Область безопасной поверхности

Макс. высота падения | Общая высота



KSW922
*0cm
**255cm
***0m²



KSW922
1:100

[Нажмите для ВИДА СВЕРХУ \(1:100\)](#)

[Нажмите для ВИДА СБОКУ \(1:100\)](#)

П-Рама для качелей с 2 сиденьями

KSW922



П-Рама для качелей с 2 сиденьями

KSW922



ФИЗИЧЕСКИ

Радость движения:
моторика, мышцы, кардио и
плотность костей.



СОЦИАЛЬНО-ЭМОЦИОНАЛЬНО
Радость быть вместе:
командная работа, терпимость
и чувство принадлежности.



КОГНИТИВНО
Радость познания:
любопытство, понимание случайных
отношений и знание мира.



КРЕАТИВНО
Радость создания:
совместное творчество и
эксперименты с материалами.



БАЛАНС

Умение оставаться в вертикальном положении
при ходьбе или стоянии на шаткой, наклонной
или узкой поверхности.



ВИС НА РУКАХ

Перенос тела руками, возможно для
перехода на другую платформу или игровой
предмет.



ОЩУЩЕНИЯ

Процесс получения информации сенсорной
системой: зрение, осязание или слух.



ПОДПРЫГИВАНИЕ

Умение подпрыгивать на адаптивной, гибкой,
эластичной или растягивающейся поверхности.



ПРЫЖОК

Прыжок вверх или вниз по твердой поверхности.



СПУСК

Быстрое движение вниз, например, с горки.



ЛАЗАНИЕ

Движение вверх путем скрещивания рук и ног
по вертикальной или наклонной поверхности
или сетке.



ПРИТЯГИВАНИЕ

Притягивание предмета к себе одной
или двумя руками, или, возможно, с
использованием всего тела.



СОЦИАЛИЗАЦИЯ

Процесс встречи, общение или сотрудничество,
которое стимулирует и облегчает социальное
взаимодействие.



КОНСТРУИРОВАНИЕ

Процесс создания новых форм, перемещение
предметов в новое положение или строительство из
материалов, которые можно трансформировать.



ТОЛКАНИЕ

Отталкивание предмета от себя одной или
двумя руками, или, возможно, всем телом.



ВРАЩЕНИЕ

Быстрые, повторяющиеся горизонтальные или
вертикальные повороты тела на оборудовании,
облегчающем подобные движения.



ПОЛЗАНИЕ

Движение вперед или назад путем скрещивания
рук и ног по горизонтальной или слегка
наклонной поверхности.



РАСКАЧИВАНИЕ

Раскачивание взад-вперед или вбок,
например на пружинном оборудовании.



ПОКАЧИВАНИЕ

Медленное раскачивание вперед-назад лежа,
сидя или, возможно, стоя, в маятниковом или
круговом движении, например на гамаке или
на веревке.



СЮЖЕТНО-РОЛЕВАЯ ИГРА

Игра, предметы которой пробуждают
воображение и заставляют верить сценарию
игры.



ВРАЩЕНИЕ

Включает в себя вертикальный или
горизонтальный медленный поворот тела при
помощи какого-либо оборудования.



КАТАНИЕ НА КАЧЕЛЯХ

Качание вперед и назад или по круговому
движению по беспрепятственной дуге в
положении сидя, стоя или лежа.



СКОЛЬЖЕНИЕ

Движение из одной точки в другую без смещения
ступней, в горизонтальном или вертикальном
движении, в положении сидя, лежа или стоя.



ПРАВИЛА ИГРЫ

Игра по правилам осуществляется во время
сотрудничества и командной работы, например
при игре в крестики-нолики или игры с мячом.



УДИВЛЕНИЕ

Мысли, которые заставляют детей использовать
свои логические, абстрактные и творческие
навыки мышления, а также память.