

# Сиденье для качелей «Гнездо», Ø1,00 м

SW990101

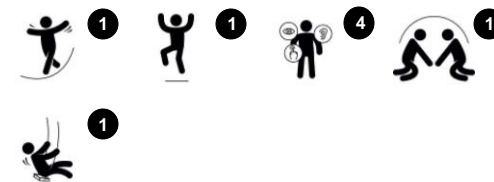
**KOMPAN**  
Let's play



Хорошо продуманные и разработанные сиденья для качелей необходимы для благоприятного игрового процесса. KOMPAN с гордостью представляет вам два новых дизайна сиденья «Гнездо». Оба сосредоточены на удобстве пользования, качестве компонентов и безопасности удара. Новые сиденья доступны на канатной или

модульно-корпусной основе.

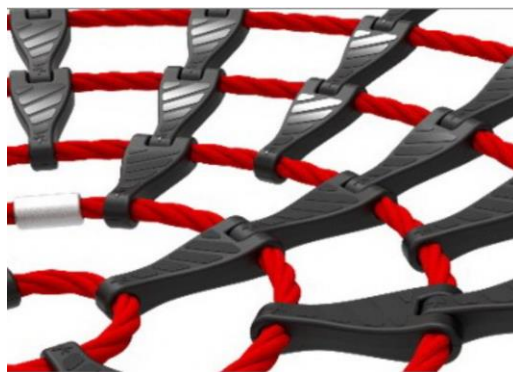
|                                  |                |
|----------------------------------|----------------|
| Номер товара SW990101-03         |                |
| <b>Общая информация о товаре</b> |                |
| Размеры ДхШхВ                    | 192x106x199 cm |
| Возрастная группа                | 4+             |
| Игровая вместимость              | 6              |
| Варианты окраски                 | ●              |



# Сиденье для качелей «Гнездо», Ø1,00 м

SW990101

**KOMPAN**  
Let's play



КОМПАН спроектировал сиденье «Гнездо», чтобы они были легкими по весу и соответствовали мировым стандартам безопасности. Мягкие ударопоглощающие амортизаторы с нескользящей поверхностью делают поворотное сиденье чрезвычайно удобным для пользователя. Выберите между версией с усиленной веревкой РА или версией из литого полиэтилена. Оба варианта оснащены мягкими резиновыми бамперами.

Веревочные петли сиденья изготовлены из одиночных плетеных 16 мм канатов PES. Полиэстер имеет высокую прочность с отличной стойкостью к истиранию и УФ-излучению. Канатные петли соединены нейлоновыми (РА6) разъемами.

Бамперы выполнены с сердечником из прочного полипропилена (PP) с более мягким наружным слоем из термопластичного каучука (TPE). Мягкие амортизаторы с противоскользящей поверхностью делают сиденье для качелей чрезвычайно удобным для пользователя.



Разработанные КОМПАН подвески для качелей из нержавеющей стали с функцией анти-закручивание. Подвески крепятся к поперечной балке на сварном кронштейне с помощью двух болтов. Подшипники залиты силиконовой смазкой и не требуют дополнительной смазки.

Верхняя цепь и предохранительная цепь выполнены из высококачественной нержавеющей стали для обеспечения долговечности изделия.

Канаты изготовлены из УФ-стабилизированного полиамида с внутренним усилением стального троса. Канат подвергается индукционной обработке для создания прочного соединения между сталью и веревкой, что обеспечивает хорошую износостойкость.



Номер товара SW990101-03

## Информация по установке

|                                |                     |
|--------------------------------|---------------------|
| Макс. высота падения           | 0 см                |
| Область безопасной поверхности | 17,3 м <sup>2</sup> |
| Кол-во установщиков            | 2                   |
| Общее время установки          | 0,5                 |
| Объем раскопок                 | 0,00 м <sup>3</sup> |
| Объем бетона                   | 0,00 м <sup>3</sup> |
| Глубина фундамента             | 0 см                |
| Вес груза                      | 32 kg               |
| Варианты крепления             |                     |

## Информация о гарантии

|                                |        |
|--------------------------------|--------|
| Канаты и сети                  | 10 лет |
| Компоненты ПЭ/ПП               | 5 лет  |
| Цепи                           | 10 лет |
| Гарантированные запасные части | 10 лет |

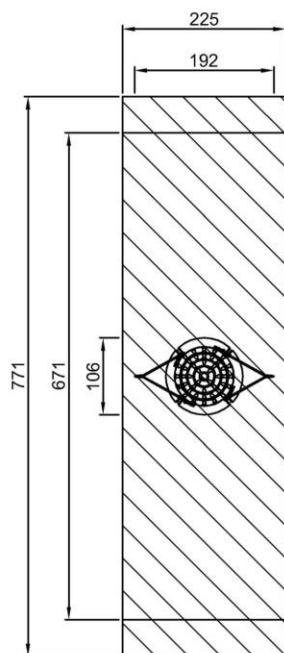
# Сиденье для качелей «Гнездо», Ø1,00 м

SW990101

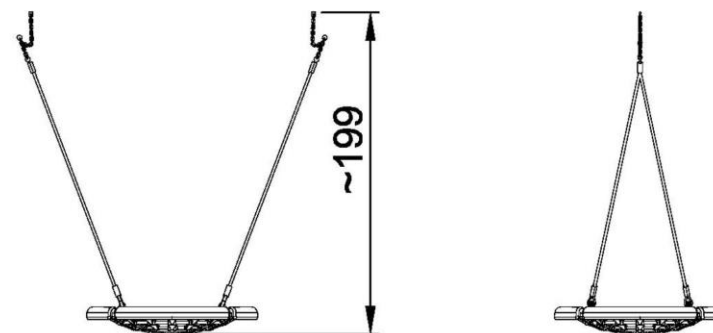
**KOMPAN**  
Let's play

Макс. высота падения | Общая высота | Область безопасной поверхности

Макс. высота падения | Общая высота



SW990101  
\*\*\*17.3m<sup>2</sup>



SW990101  
1:100

[Нажмите для ВИДА СВЕРХУ \(1:100\)](#)

[Нажмите для ВИДА СБОКУ \(1:100\)](#)

# Сиденье для качелей «Гнездо», Ø1,00 м

SW990101

**KOMPAN**  
Let's play



## Birds nest swing

**Physical:** balance, coordination and spatial awareness are developed when swinging. The swinging movement trains the arm, leg and core muscles, and strengthens bone density when jumping off.

**Social-Emotional:** the spacious seat allows for many children standing, lying, seated together and is inclusive for all.

**Cognitive:** cause and effect understanding, rhythm and thinking skills are developed in younger children.



# Сиденье для качелей «Гнездо», Ø1,00 м

SW990101



## ФИЗИЧЕСКИ

Радость движения:  
моторика, мышцы, кардио и  
плотность костей.



## СОЦИАЛЬНО-ЭМОЦИОНАЛЬНО

Радость быть вместе:  
командная работа, терпимость  
и чувство принадлежности.



## КОГНИТИВНО

Радость познания:  
любопытство, понимание случайных  
отношений и знание мира.



## КРЕАТИВНО

Радость создания:  
совместное творчество и  
эксперименты с материалами.



### БАЛАНС

Умение оставаться в вертикальном положении  
при ходьбе или стоянии на шаткой, наклонной  
или узкой поверхности.



### ВИС НА РУКАХ

Перенос тела руками, возможно для  
перехода на другую платформу или игровой  
предмет.



### ОЩУЩЕНИЯ

Процесс получения информации сенсорной  
системой: зрение, осязание или слух.



### ПОДПРЫГИВАНИЕ

Умение подпрыгивать на адаптивной, гибкой,  
эластичной или растягивающейся поверхности.



### ПРЫЖОК

Прыжок вверх или вниз по твердой поверхности.



### СПУСК

Быстрое движение вниз, например, с горки.



### ЛАЗАНИЕ

Движение вверх путем скрещивания рук и ног  
по вертикальной или наклонной поверхности  
или сетке.



### ПРИТЯГИВАНИЕ

Притягивание предмета к себе одной  
или двумя руками, или, возможно, с  
использованием всего тела.



### СОЦИАЛИЗАЦИЯ

Процесс встречи, общение или сотрудничество,  
которое стимулирует и облегчает социальное  
взаимодействие.



### КОНСТРУИРОВАНИЕ

Процесс создания новых форм, перемещение  
предметов в новое положение или строительство из  
материалов, которые можно трансформировать.



### ТОЛКАНИЕ

Отталкивание предмета от себя одной или  
двумя руками, или, возможно, всем телом.



### ВРАЩЕНИЕ

Быстрые, повторяющиеся горизонтальные или  
вертикальные повороты тела на оборудовании,  
облегчающем подобные движения.



### ПОЛЗАНИЕ

Движение вперед или назад путем скрещивания  
рук и ног по горизонтальной или слегка  
наклонной поверхности.



### РАСКАЧИВАНИЕ

Раскачивание взад-вперед или вбок,  
например на пружинном оборудовании.



### ПОКАЧИВАНИЕ

Медленное раскачивание вперед-назад лежа,  
сидя или, возможно, стоя, в маятниковом или  
круговом движении, например на гамаке или  
на веревке.



### СЮЖЕТНО-РОЛЕВАЯ ИГРА

Игра, предметы которой пробуждают  
воображение и заставляют верить сценарию  
игры.



### ВРАЩЕНИЕ

Включает в себя вертикальный или  
горизонтальный медленный поворот тела при  
помощи какого-либо оборудования.



### КАТАНИЕ НА КАЧЕЛЯХ

Качание вперед и назад или по круговому  
движению по беспрепятственной дуге в  
положении сидя, стоя или лежа.



### СКОЛЬЖЕНИЕ

Движение из одной точки в другую без смещения  
ступней, в горизонтальном или вертикальном  
движении, в положении сидя, лежа или стоя.



### ПРАВИЛА ИГРЫ

Игра по правилам осуществляется во время  
сотрудничества и командной работы, например  
при игре в крестики-нолики или игры с мячом.



### УДИВЛЕНИЕ

Мысли, которые заставляют детей использовать  
свои логические, абстрактные и творческие  
навыки мышления, а также память.