

# Детское сиденье, Н = 3,0 м

SW990024

**KOMPAN**  
Let's play



Прочное детское сиденье — это всегда заманчиво для младенцев и их родителей. Раскачивание на детских качелях будет вызывать у маленьких детей желание кататься снова и снова. У таких качелей есть несколько преимуществ: во-первых, сиденье-люлька поддерживает сидящего малыша со всех сторон, так что ощущение безопасности гарантировано. Во-вторых,

резиновое сиденье расположено на такой высоте, чтобы младенец находился на уровне глаз с другими детьми. Раскачивание тренирует моторику ребенка, в частности чувство равновесия и пространства. Сиденье во время качания также тренирует основные мышцы. Все эти физические навыки являются основополагающими для способности младенцев безопасно ходить и

ориентироваться в пространстве. Качание взад-вперед также стимулирует понимание причины и следствия. В социальном плане раскачивание на качелях в обществе родителей, опекунов или братьев и сестер — это всегда большое развлечение для малышей.

Номер товара SW990024-00

## Общая информация о товаре

Размеры ДхШхВ	63x37x240 cm
Возрастная группа	1+
Игровая вместимость	1
Варианты окраски	●



# Детское сиденье, Н = 3,0 м

SW990024



Детское сиденье представляет собой двухкомпонентное сиденье с внутренним сердечником из ПП и внешней резиной, произведенное за одну операцию. Сиденье поставляется с цепями из оцинкованной либо нержавеющей стали.

**KOMPAN**  
Let's play

Номер товара SW990024-00

## Информация по установке

Макс. высота падения	0 см
Область безопасной поверхности	15,3 м <sup>2</sup>
Кол-во установщиков	2
Общее время установки	0.1
Объем раскопок	0,00 м <sup>3</sup>
Объем бетона	0,00 м <sup>3</sup>
Глубина фундамента	0 см
Вес груза	7 kg
Варианты крепления	

## Информация о гарантии

Сиденье для качелей	10 years
Цепи	10 лет
Гарантированные запасные части	10 лет

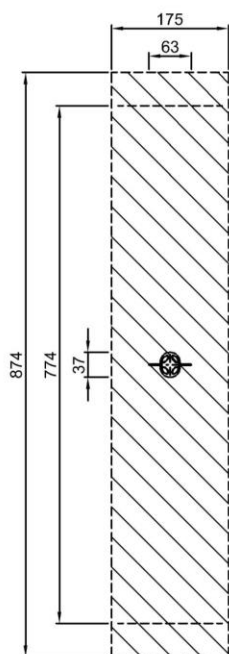


# Детское сиденье, Н = 3,0 м

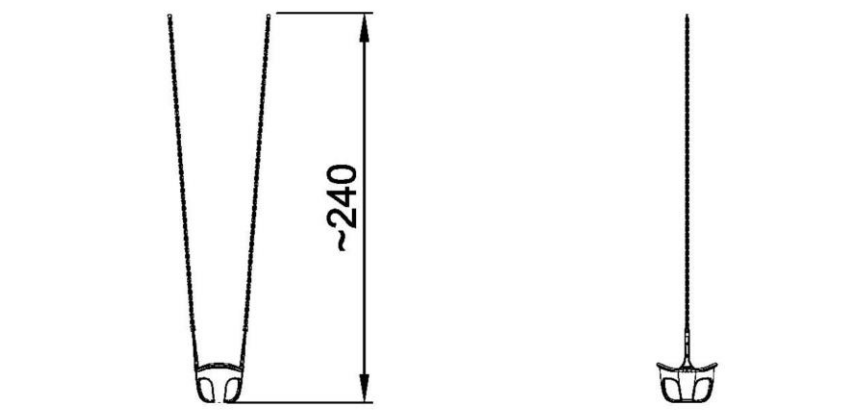
SW990024

Макс. высота падения | Общая высота | Область безопасной поверхности

Макс. высота падения | Общая высота



SW990024  
\*\*\*15.3m<sup>2</sup>



SW990024  
1:100

[Нажмите для ВИДА СВЕРХУ \(1:100\)](#)

[Нажмите для ВИДА СБОКУ \(1:100\)](#)

# Детское сиденье, Н = 3,0 м

SW990024



## Toddler swing seat

**Physical:** balance, coordination and spatial awareness are developed when swinging. These are necessary skills for judging distances and navigating.

**Social-Emotional:** feeling of security from support.

**Cognitive:** understanding of cause and effect.



# Детское сиденье, Н = 3,0 м

SW990024

**KOMPAN**  
Let's play



## ФИЗИЧЕСКИ

Радость движения:  
моторика, мышцы, кардио и  
плотность костей.



## СОЦИАЛЬНО-ЭМОЦИОНАЛЬНО

Радость быть вместе:  
командная работа, терпимость  
и чувство принадлежности.



## КОГНИТИВНО

Радость познания:  
любопытство, понимание случайных  
отношений и знание мира.



## КРЕАТИВНО

Радость создания:  
совместное творчество и  
эксперименты с материалами.



### БАЛАНС

Умение оставаться в вертикальном положении  
при ходьбе или стоянии на шаткой, наклонной  
или узкой поверхности.



### ВИС НА РУКАХ

Перенос тела руками, возможно для  
перехода на другую платформу или игровой  
предмет.



### ОЩУЩЕНИЯ

Процесс получения информации сенсорной  
системой: зрение, осязание или слух.



### ПОДПРЫГИВАНИЕ

Умение подпрыгивать на адаптивной, гибкой,  
эластичной или растягивающейся поверхности.



### ПРЫЖОК

Прыжок вверх или вниз по твердой поверхности.



### СПУСК

Быстрое движение вниз, например, с горки.



### ЛАЗАНИЕ

Движение вверх путем скрещивания рук и ног  
по вертикальной или наклонной поверхности  
или сетке.



### ПРИТЯГИВАНИЕ

Притягивание предмета к себе одной  
или двумя руками, или, возможно, с  
использованием всего тела.



### СОЦИАЛИЗАЦИЯ

Процесс встречи, общение или сотрудничество,  
которое стимулирует и облегчает социальное  
взаимодействие.



### КОНСТРУИРОВАНИЕ

Процесс создания новых форм, перемещение  
предметов в новое положение или строительство из  
материалов, которые можно трансформировать.



### ТОЛКАНИЕ

Отталкивание предмета от себя одной или  
двумя руками, или, возможно, всем телом.



### ВРАЩЕНИЕ

Быстрые, повторяющиеся горизонтальные или  
вертикальные повороты тела на оборудовании,  
облегчающем подобные движения.



### ПОЛЗАНИЕ

Движение вперед или назад путем скрещивания  
рук и ног по горизонтальной или слегка  
наклонной поверхности.



### РАСКАЧИВАНИЕ

Раскачивание взад-вперед или вбок,  
например на пружинном оборудовании.



### ПОКАЧИВАНИЕ

Медленное раскачивание вперед-назад лежа,  
сидя или, возможно, стоя, в маятниковом или  
круговом движении, например на гамаке или  
на веревке.



### СЮЖЕТНО-РОЛЕВАЯ ИГРА

Игра, предметы которой пробуждают  
воображение и заставляют верить сценарию  
игры.



### ВРАЩЕНИЕ

Включает в себя вертикальный или  
горизонтальный медленный поворот тела при  
помощи какого-либо оборудования.



### КАТАНИЕ НА КАЧЕЛЯХ

Качание вперед и назад или по круговому  
движению по беспрепятственной дуге в  
положении сидя, стоя или лежа.



### СКОЛЬЖЕНИЕ

Движение из одной точки в другую без смещения  
ступней, в горизонтальном или вертикальном  
движении, в положении сидя, лежа или стоя.



### ПРАВИЛА ИГРЫ

Игра по правилам осуществляется во время  
сотрудничества и командной работы, например  
при игре в крестики-нолики или игры с мячом.



### УДИВЛЕНИЕ

Мысли, которые заставляют детей использовать  
свои логические, абстрактные и творческие  
навыки мышления, а также память.