

Турмалет с навесом

PCE211303

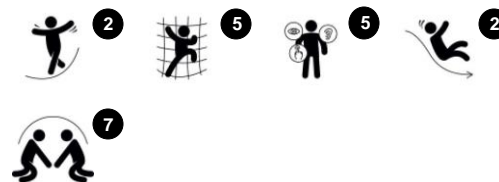
KOMPAN
Let's play



Номер товара PCE211303-0901

Общая информация о товаре

Размеры ДхШхВ	718x482x480 cm
Возрастная группа	4+
Игровая вместимость	15
Варианты окраски	



Вот это да! Турмалет - это фантастическое сооружение, которое привлекает детей издалека. Разнообразие занятий побудит детей играть дольше и возвращаться снова и снова. Турмалет предлагает широкие возможности для лазания и скольжения для активных детей. Различные элементы скалолазания тренируют проприоцепцию и

координацию между телами, которые являются фундаментальными для дальнейшего детей. Горки - это захватывающие пути спуска на землю. Лестница Джейкоба предлагает восхождение с познавательной задачей, когда дети выясняют, как двигать телом, чтобы достичь вершины. Помимо

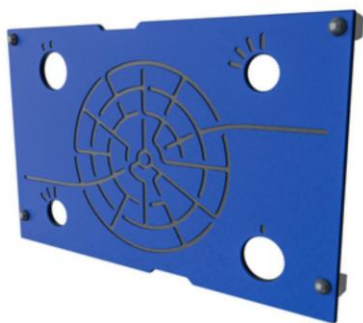
скалолазания и скольжения, существует множество возможностей для социальных игр, которые помогут детям развить важные социальные и эмоциональные навыки и мотивируют детей играть дольше.



Турмалет с навесом

PCE211303

KOMPANI
Let's play



19мм EcoCore™ панели. EcoCore™ - это очень прочный, экологически чистый материал, который не только подлежит вторичной переработке после использования, но также состоит из сердечника, изготовленного из 100% переработанного материала.



Крыши серии ELEMENTS изготовлены из переработанного полиэтилена с минимальной толщиной стенки 5 мм, чтобы обеспечить высокую долговечность во всех климатических условиях по всему миру. Стальные трубы оцинкованы горячим способом внутри и снаружи для максимальной прочности.



Паруса из коммерчески чистого полиэтилена высокой плотности 95 вазаны специально для солнцезащитных конструкций. Паруса обработаны ультрафиолетовыми стабилизаторами для обеспечения длительного срока службы. Паруса опираются на стальную раму, оцинкованную горячим способом, и затягиваются устройствами из нержавеющей стали.



Палубы серии ELEMENTS изготовлены из HPL толщиной 17,8 мм и поддерживаются уникальной алюминиевой рамой с несколькими вариантами крепления с использованием алюминиевых разъемов. Основные стойки изготовлены из высококачественной предварительно оцинкованной стали с порошковым покрытием. Столбы закрыты крышками из УФ-стабилизированного нейлона (PA6).



Горки доступны в литом PE разных цветов или из нержавеющей стали AISI304 толщиной 2 мм.



Стальные поверхности оцинкованы методом горячего цинкования внутри и снаружи без содержания свинца. Гальванизация обладает отличной устойчивостью к коррозии во внешних средах и требует низких эксплуатационных расходов.

Номер товара PCE211303-0901

Информация по установке

Макс. высота падения	221 см
Область безопасной поверхности	53,2 м ²
Кол-во установщиков	2
Общее время установки	28.8
Объем раскопок	1,15 м ³
Объем бетона	0,34 м ³
Глубина фундамента	85 см
Вес груза	873 kg
Варианты крепления	В грунт ✓

Информация о гарантии

EcoCore HDPE	Пожизненная
Столб	10 лет
Палубы HPL	15 лет
Солнцезащитные паруса	2 года
Гарантированные запасные части	10 лет



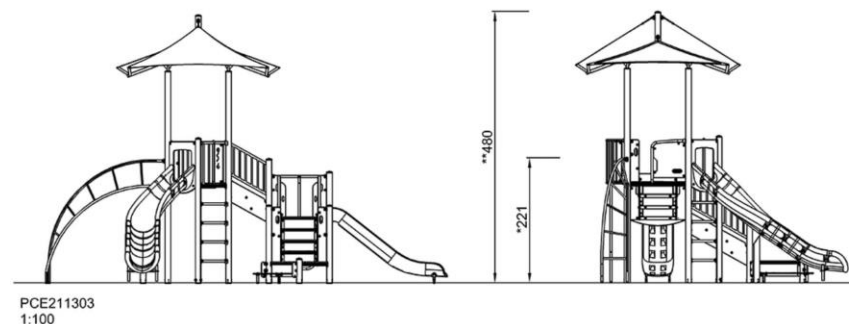
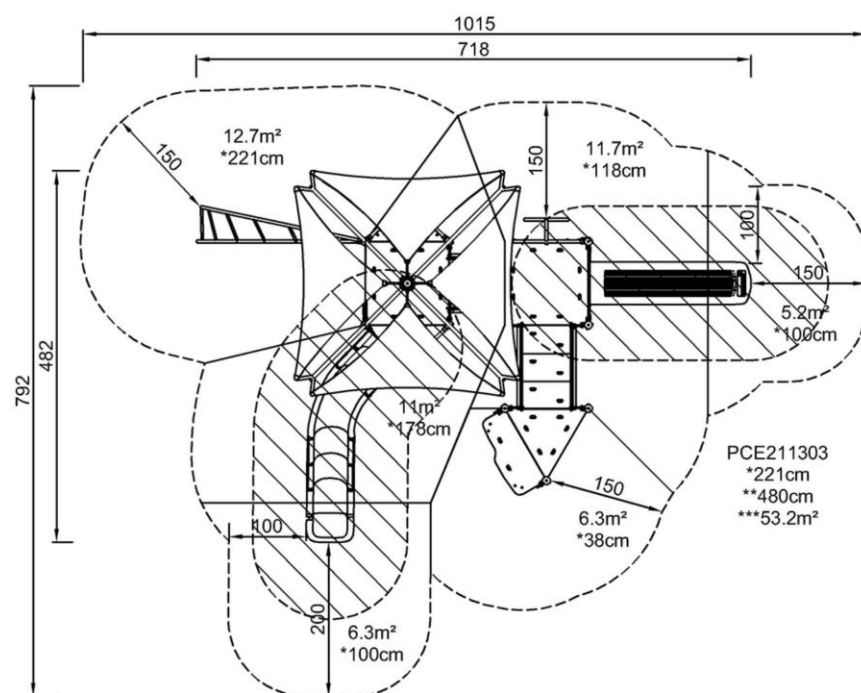
Данные могут быть изменены без предварительного уведомления.

Турмалет с навесом

PCE211303

Макс. высота падения | Общая высота | Область безопасной поверхности

Макс. высота падения | Общая высота



[Нажмите для ВИДА СВЕРХУ \(1:100\)](#)

[Нажмите для ВИДА СБОКУ \(1:100\)](#)

Турмалет с навесом

PCE211303



Jacob's ladder

Physical: cross-coordination and spatial awareness as well as upper body muscles when hanging with arms. This is especially important due to sedentary lifestyles of today's children.

Social-Emotional: turn-taking and cooperation.

Cognitive: logical thinking when going from 2nd to 3rd step, changing feet.



Balcony

Social-Emotional: the balcony invites meetings and interaction with people on ground level.



Climbing pole

Physical: cross-coordination and muscle strength are trained.

Social-Emotional: turn-taking and cooperation.



Curved slide

Physical: sliding develops spatial awareness and a sense of balance. Furthermore, the core muscles are trained when sitting upright going down.

Social-Emotional: empathy stimulated by turn-taking.



Pipe ladder

Physical: cross-coordination and eye-hand coordination are supported when children climb the ladder. The climbing also supports leg and arm muscles.

Social-Emotional: social interaction when hanging out together, learning about turn taking and cooperation.



Accessible stairway

Physical: climbing the accessible stairway is for all and supports cross-coordination as well as arm and leg muscles. For young children, walking stairs and alternating feet is developed.

Social-Emotional: room for active breaks and adult helpers. An inclusive space.



Турмалет с навесом

PCE211303



ФИЗИЧЕСКИ

Радость движения:
моторика, мышцы, кардио и
плотность костей.



СОЦИАЛЬНО-ЭМОЦИОНАЛЬНО

Радость быть вместе:
командная работа, терпимость
и чувство принадлежности.



КОГНИТИВНО

Радость познания:
любопытство, понимание случайных
отношений и знание мира.



КРЕАТИВНО

Радость создания:
совместное творчество и
эксперименты с материалами.



БАЛАНС

Умение оставаться в вертикальном положении
при ходьбе или стоянии на шаткой, наклонной
или узкой поверхности.



ВИС НА РУКАХ

Перенос тела руками, возможно для
перехода на другую платформу или игровой
предмет.



ОЩУЩЕНИЯ

Процесс получения информации сенсорной
системой: зрение, осязание или слух.



ПОДПРЫГИВАНИЕ

Умение подпрыгивать на адаптивной, гибкой,
эластичной или растягивающейся поверхности.



ПРЫЖОК

Прыжок вверх или вниз по твердой поверхности.



СПУСК

Быстрое движение вниз, например, с горки.



ЛАЗАНИЕ

Движение вверх путем скрещивания рук и ног
по вертикальной или наклонной поверхности
или сетке.



ПРИТЯГИВАНИЕ

Притягивание предмета к себе одной
или двумя руками, или, возможно, с
использованием всего тела.



СОЦИАЛИЗАЦИЯ

Процесс встречи, общение или сотрудничество,
которое стимулирует и облегчает социальное
взаимодействие.



КОНСТРУИРОВАНИЕ

Процесс создания новых форм, перемещение
предметов в новое положение или строительство из
материалов, которые можно трансформировать.



ТОЛКАНИЕ

Отталкивание предмета от себя одной или
двумя руками, или, возможно, всем телом.



ВРАЩЕНИЕ

Быстрые, повторяющиеся горизонтальные или
вертикальные повороты тела на оборудовании,
облегчающем подобные движения.



ПОЛЗАНИЕ

Движение вперед или назад путем скрещивания
рук и ног по горизонтальной или слегка
наклонной поверхности.



РАСКАЧИВАНИЕ

Раскачивание взад-вперед или вбок,
например на пружинном оборудовании.



ПОКАЧИВАНИЕ

Медленное раскачивание вперед-назад лежа,
сидя или, возможно, стоя, в маятниковом или
круговом движении, например на гамаке или
на веревке.



СЮЖЕТНО-РОЛЕВАЯ ИГРА

Игра, предметы которой пробуждают
воображение и заставляют верить сценарию
игры.



ВРАЩЕНИЕ

Включает в себя вертикальный или
горизонтальный медленный поворот тела при
помощи какого-либо оборудования.



КАТАНИЕ НА КАЧЕЛЯХ

Качание вперед и назад или по круговому
движению по беспрепятственной дуге в
положении сидя, стоя или лежа.



СКОЛЬЖЕНИЕ

Движение из одной точки в другую без смещения
ступней, в горизонтальном или вертикальном
движении, в положении сидя, лежа или стоя.



ПРАВИЛА ИГРЫ

Игра по правилам осуществляется во время
сотрудничества и командной работы, например
при игре в крестики-нолики или игры с мячом.



УДИВЛЕНИЕ

Мысли, которые заставляют детей использовать
свои логические, абстрактные и творческие
навыки мышления, а также память.