

# Исследователь

ELE400008

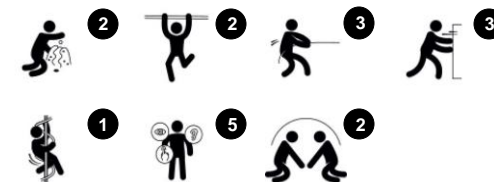
**KOMPAN**  
Let's play



Номер товара ELE400008-3418BL

## Общая информация о товаре

Размеры ДхШхВ	121x149x242 cm
Возрастная группа	2+
Игровая вместимость	6
Варианты окраски	



Исследователь - компактная, но крайне функциональная модель, способная разнообразить детские игры и сделать их более интересными. Способствует не только физическому, но и социальному развитию малышей, так как для начала движения платформ требуются слаженные совместные усилия.



# Исследователь

ELE400008



Основные опоры, представляющие собой 4-дюймовые предварительно оцинкованные с наружи и внутри стальные трубы с наружным слоем из полиуретановой резины толщиной 3 мм. Резина PUR отливается непосредственно на стальную трубу для обеспечения идеальной адгезии для длительного срока службы в любых климатических условиях.



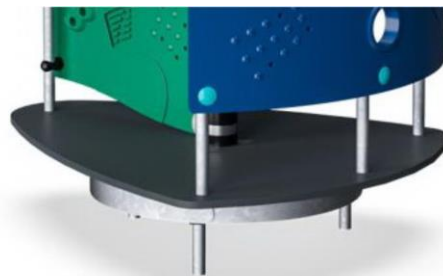
Изогнутые и прямые панели изготовлены из УФ-стабилизированного полиэтилена. Панели имеют несколько встроенных игровых функций, что также обеспечивает надежное решение для панели. Другие панели изготовлены из 19мм PE EcoCore™ от KOMPAN, который является очень прочным, экологичным и пригодным для вторичной переработки материалом.



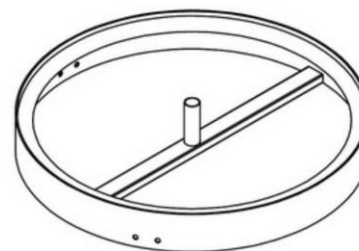
Панели и игровые элементы крепятся к опорам с помощью бессвинцовых алюминиевых разъемов, отлитых под давлением, с герметичными головками болтов. Разъемы крепятся к стойке с помощью ремня из нержавеющей стали и затягиваются стальными болтами Loctite.



Коробка передач изготовлена из ПП, который имеет хорошую износостойкость и ударопрочность.



Все настилы опираются на сварную стальную раму из горячеоцинкованной стали уникальной конструкции с несколькими вариантами крепления. Настилы HPL толщиной 17,8 мм обладают очень высокой износостойкостью и уникальной нескользящей текстурой поверхности KOMPAN.



Поворотным элементом изделия является несущая система с планерами. Основа представляет собой кольцо из нержавеющей стали, а восемь скользящих муфт изготовлены из POM с низким коэффициентом трения. Подшипниковая система изготовлены из нержавеющей стали.

Номер товара ELE400008-3418BL

## Информация по установке

Макс. высота падения	82 cm	
Область безопасной поверхности	17,3 m <sup>2</sup>	
Кол-во установщиков	2	
Общее время установки	6.4	
Объем раскопок	0,13 m <sup>3</sup>	
Объем бетона	0,03 m <sup>3</sup>	
Глубина фундамента	60 cm	
Вес груза	164 kg	
Варианты крепления	В грунт	✓
	На поверхность	✓
Изогнутые панели	10 лет	
Столб	10 лет	
Палубы HPL	15 лет	
Компоненты ПЭ/ПП	5 лет	
Гарантированные запасные части	10 лет	

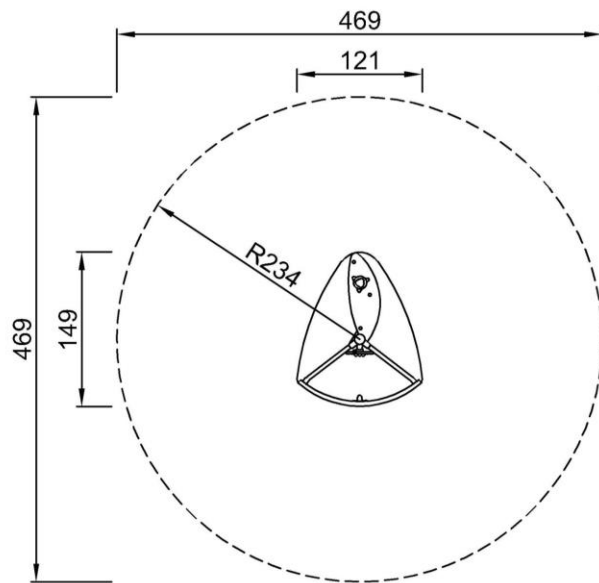


# Исследователь

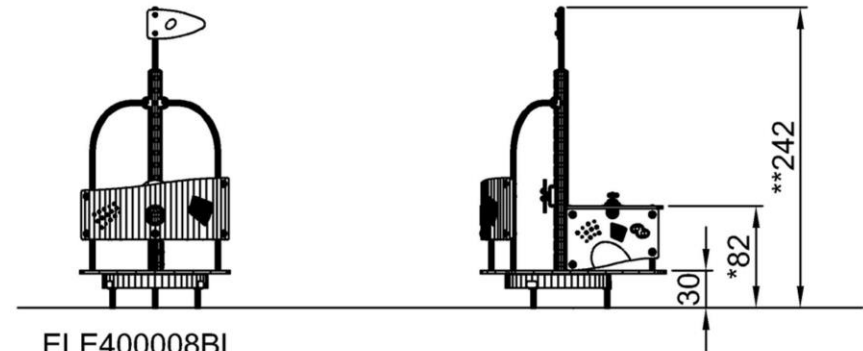
ELE400008

Макс. высота падения | Общая высота | Область безопасной поверхности

Макс. высота падения | Общая высота



ELE400008BL  
\*82cm  
\*\*242cm  
\*\*\*17.3m<sup>2</sup>



ELE400008BL  
ELE400008GR  
ELE400008RE  
1:100

[Нажмите для ВИДА СВЕРХУ \(1:100\)](#)

[Нажмите для ВИДА СБОКУ \(1:100\)](#)

# Исследователь

ELE400008



## Steering wheel

**Cognitive:** the manipulative steering wheel stimulates cause and effect understanding. It invites dramatic play which supports language and communication skills.



## Gear shift

**Social-Emotional:** cooperation, turn-taking, sharing.  
**Cognitive:** suggests a theme and supports dramatic play, which stimulates languages skills.



## Rotation

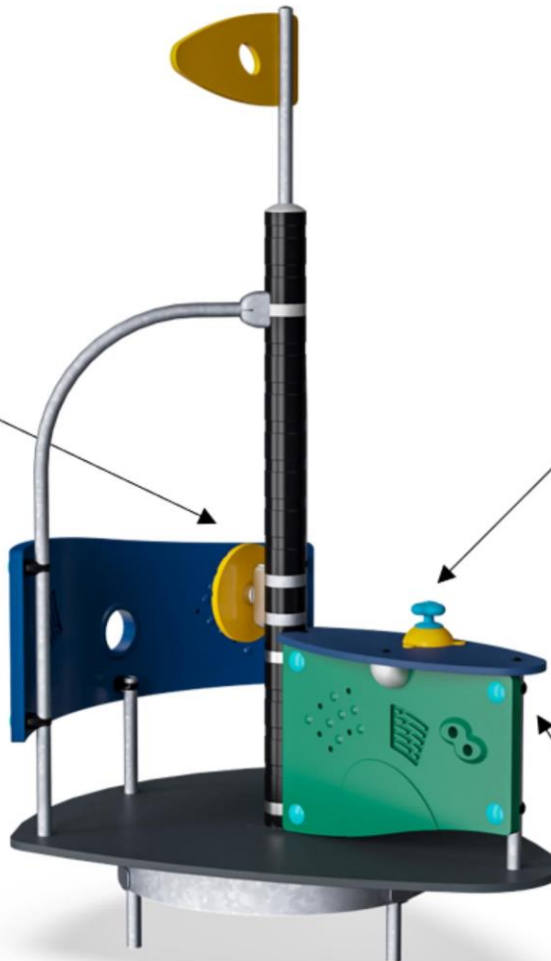
**Physical:** pushing or pulling it into motion, children use their muscle strength and strengthen their cardio. The rotation develops the sense of balance and space when enjoying the ride.

**Social-Emotional:** listening and negotiating how slow or fast to go, children develop their empathy and cooperation skills.



## Desk

**Social-Emotional:** fine meeting place and a space creator. Sharing and cooperation from both sides create a social scenario that supports communication and cooperation.





## ФИЗИЧЕСКИ

Радость движения:  
моторика, мышцы, кардио и  
плотность костей.



## СОЦИАЛЬНО-ЭМОЦИОНАЛЬНО

Радость быть вместе:  
командная работа, терпимость  
и чувство принадлежности.



## КОГНИТИВНО

Радость познания:  
любопытство, понимание случайных  
отношений и знание мира.



## КРЕАТИВНО

Радость создания:  
совместное творчество и  
эксперименты с материалами.



### БАЛАНС

Умение оставаться в вертикальном положении  
при ходьбе или стоянии на шаткой, наклонной  
или узкой поверхности.



### ВИС НА РУКАХ

Перенос тела руками, возможно для  
перехода на другую платформу или игровой  
предмет.



### ОЩУЩЕНИЯ

Процесс получения информации сенсорной  
системой: зрение, осязание или слух.



### ПОДПРЫГИВАНИЕ

Умение подпрыгивать на адаптивной, гибкой,  
эластичной или растягивающейся поверхности.



### ПРЫЖОК

Прыжок вверх или вниз по твердой поверхности.



### СПУСК

Быстрое движение вниз, например, с горки.



### ЛАЗАНИЕ

Движение вверх путем скрещивания рук и ног  
по вертикальной или наклонной поверхности  
или сетке.



### ПРИТЯГИВАНИЕ

Притягивание предмета к себе одной  
или двумя руками, или, возможно, с  
использованием всего тела.



### СОЦИАЛИЗАЦИЯ

Процесс встречи, общение или сотрудничество,  
которое стимулирует и облегчает социальное  
взаимодействие.



### КОНСТРУИРОВАНИЕ

Процесс создания новых форм, перемещение  
предметов в новое положение или строительство из  
материалов, которые можно трансформировать.



### ТОЛКАНИЕ

Отталкивание предмета от себя одной или  
двумя руками, или, возможно, всем телом.



### ВРАЩЕНИЕ

Быстрые, повторяющиеся горизонтальные или  
вертикальные повороты тела на оборудовании,  
облегчающем подобные движения.



### ПОЛЗАНИЕ

Движение вперед или назад путем скрещивания  
рук и ног по горизонтальной или слегка  
наклонной поверхности.



### РАСКАЧИВАНИЕ

Раскачивание взад-вперед или вбок,  
например на пружинном оборудовании.



### ПОКАЧИВАНИЕ

Медленное раскачивание вперед-назад лежа,  
сидя или, возможно, стоя, в маятниковом или  
круговом движении, например на гамаке или  
на веревке.



### СЮЖЕТНО-РОЛЕВАЯ ИГРА

Игра, предметы которой пробуждают  
воображение и заставляют верить сценарию  
игры.



### ВРАЩЕНИЕ

Включает в себя вертикальный или  
горизонтальный медленный поворот тела при  
помощи какого-либо оборудования.



### КАТАНИЕ НА КАЧЕЛЯХ

Качание вперед и назад или по круговому  
движению по беспрепятственной дуге в  
положении сидя, стоя или лежа.



### СКОЛЬЖЕНИЕ

Движение из одной точки в другую без смещения  
ступней, в горизонтальном или вертикальном  
движении, в положении сидя, лежа или стоя.



### ПРАВИЛА ИГРЫ

Игра по правилам осуществляется во время  
сотрудничества и командной работы, например  
при игре в крестики-нолики или игры с мячом.



### УДИВЛЕНИЕ

Мысли, которые заставляют детей использовать  
свои логические, абстрактные и творческие  
навыки мышления, а также память.