

Двойной игровой дом с балконом

PCM1013

KOMPANI
Let's play




Двойной игровой дом с балконом отлично подходит для малышей. С его захватывающими физическими и социальными игровыми стимулами, он привлекает малышей к игре снова и снова. Два этажа и балкон создают великолепную открытую площадку, и приглашают играть извне и наоборот. Платформа имеет

несколько точек крепления: отверстия в полу, на лестнице и по бокам, что добавляет больше устойчивости. Игровая панель с цветами добавляет дому привлекательность, а также является отличным тактильным местом для игр и разговоров. В целом, все активности, доступные в игровом домике подталкивают к

физической игре и социальному взаимодействию.

Номер товара PCM101300-0602

Общая информация о товаре

Размеры ДхШхВ	194x263x216 cm
Возрастная группа	1+
Игровая вместимость	13
Варианты окраски	



Данные могут быть изменены без предварительного уведомления.

Двойной игровой дом с балконом

PCM1013

KOMPAN
Let's play



Панели доступны в двух различных материалах: 19 мм HDPE EcoCore™ или сосновой древесины, окрашенной в коричневый цвет. EcoCore™ - это очень прочный, экологически чистый материал, который не только подлежит вторичной переработке после использования, но также состоит из сердечника, изготовленного из 100% переработанного материала. Доски из сосновой древесины встроены в рамы из нержавеющей стали.



Основные стойки с опорами из горячо-погруженно оцинкованной стали доступны в различных материалах: пропитанные под давлением стойки из сосновой древесины, предварительно оцинкованные внутри и снаружи стальные стойки с порошковым покрытием или алюминиевые стойки без свинца с цветной анодированной верхней отделкой.



Основа окрашенных стальных компонентов обработана при горячем цинковании и покрыта порошковой краской. Это обеспечивает максимальную устойчивость к коррозии в любых климатических условиях по всему миру.



Все палубы поддерживаются уникальными алюминиевыми профилями с несколькими вариантами крепления благодаря использованию литых алюминиевых соединителей. Палубы HPL толщиной 17,8 мм с очень высокой износостойкостью и уникальной нескользящей текстурой поверхности от KOMPAN.



Игровые системы KOMPAN можно настроить в соответствии с индивидуальными требованиями. Посетите веб-сайт www.kompan.ru, чтобы ознакомиться с возможностями цифрового планировщика решений KOMPAN. Множество опций для панелей, палуб, стоек, горок и других игровых мероприятий обеспечивают долговременные решения в любой окружающей среде.

Номер товара PCM101300-0602

Информация по установке

Макс. высота падения	100 cm
Область безопасной поверхности	19,0 m ²
Кол-во установщиков	2
Общее время установки	9.5
Объем раскопок	0,29 m ³
Объем бетона	0,00 m ³
Глубина фундамента	60 cm
Вес груза	298 kg
Варианты крепления	В грунт ✓

Информация о гарантии

EcoCore HDPE	Пожизненная
Столб	10 лет
Палубы HPL	15 лет
Гарантированные запасные части	10 лет



Крыша изготовлена из ротационного полиэтилена. ПЭ обладает высокой ударопрочностью в широком диапазоне температур, что обеспечивает долговечность.



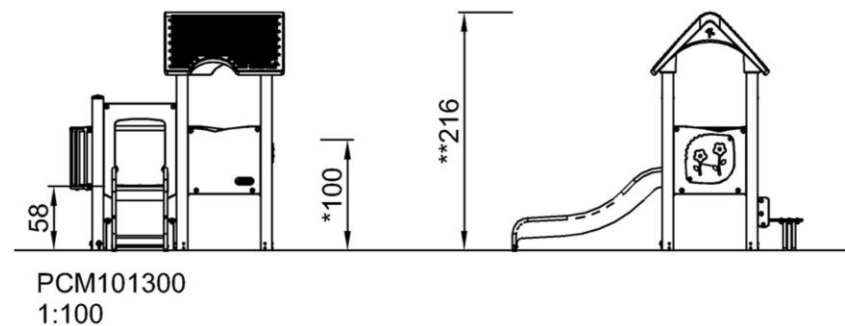
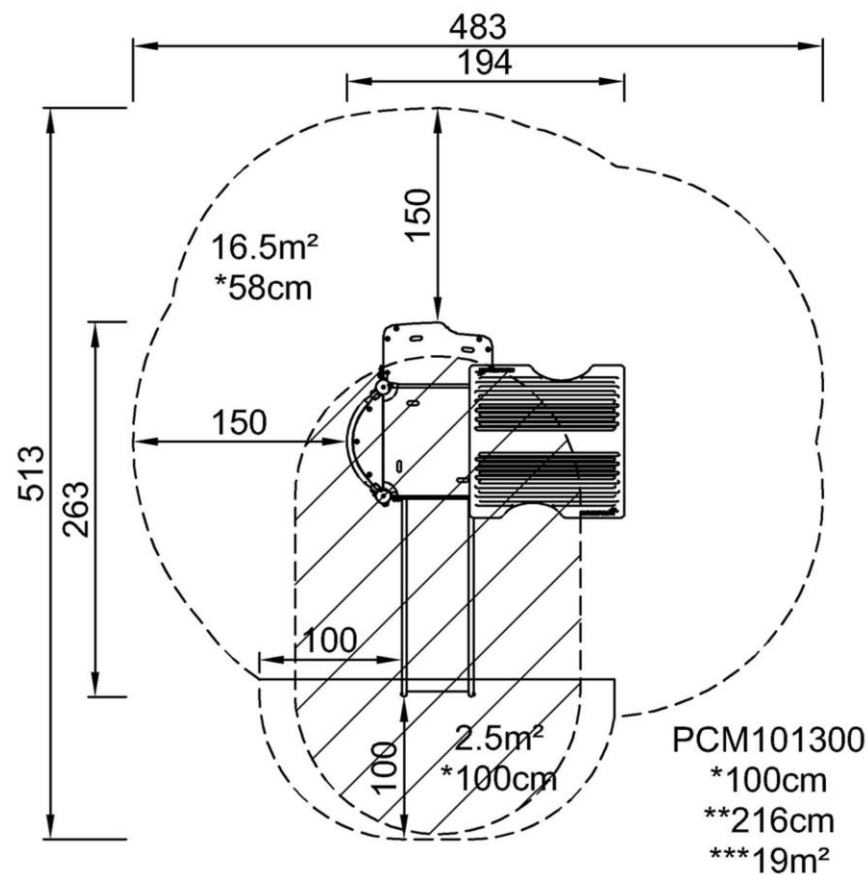
Двойной игровой дом с балконом

PCM1013

KOMPAN
Let's play

Макс. высота падения | Общая высота | Область безопасной поверхности

Макс. высота падения | Общая высота



[Нажмите для ВИДА СВЕРХУ \(1:100\)](#)

[Нажмите для ВИДА СБОКУ \(1:100\)](#)

Двойной игровой дом с балконом

PCM1013

KOMPAN
Let's play



Flower panel

Social-Emotional: invites cooperation due to the two-sidedness and provides for parallel play.

Cognitive: suggests a theme and supports dramatic play, which stimulates languages and communication skills.



Slide

Physical: sliding develops spatial awareness and a sense of balance. Furthermore, the core muscles are trained when sitting upright going down.

Social-Emotional: empathy stimulated by turn-taking.

Cognitive: young children develop their understanding of space, speed and distances when sliding down quickly.



Balcony

Social-Emotional: the balcony invites meetings and interaction with people on ground level.

Cognitive: invites dramatic play and performance, which stimulates language development.



Window

Social-Emotional: invites interaction between sides and cooperative play.



Двойной игровой дом с балконом

PCM1013

KOMPAN
Let's play



ФИЗИЧЕСКИ

Радость движения:
моторика, мышцы, кардио и
плотность костей.



СОЦИАЛЬНО-ЭМОЦИОНАЛЬНО
Радость быть вместе:
командная работа, терпимость
и чувство принадлежности.



КОГНИТИВНО
Радость познания:
любопытство, понимание случайных
отношений и знание мира.



КРЕАТИВНО
Радость создания:
совместное творчество и
эксперименты с материалами.



БАЛАНС

Умение оставаться в вертикальном положении
при ходьбе или стоянии на шаткой, наклонной
или узкой поверхности.



ВИС НА РУКАХ

Перенос тела руками, возможно для
перехода на другую платформу или игровой
предмет.



ОЩУЩЕНИЯ

Процесс получения информации сенсорной
системой: зрение, осязание или слух.



ПОДПРЫГИВАНИЕ

Умение подпрыгивать на адаптивной, гибкой,
эластичной или растягивающейся поверхности.



ПРЫЖОК

Прыжок вверх или вниз по твердой поверхности.



СПУСК

Быстрое движение вниз, например, с горки.



ЛАЗАНИЕ

Движение вверх путем скрещивания рук и ног
по вертикальной или наклонной поверхности
или сетке.



ПРИТЯГИВАНИЕ

Притягивание предмета к себе одной
или двумя руками, или, возможно, с
использованием всего тела.



СОЦИАЛИЗАЦИЯ

Процесс встречи, общение или сотрудничество,
которое стимулирует и облегчает социальное
взаимодействие.



КОНСТРУИРОВАНИЕ

Процесс создания новых форм, перемещение
предметов в новое положение или строительство из
материалов, которые можно трансформировать.



ТОЛКАНИЕ

Отталкивание предмета от себя одной или
двумя руками, или, возможно, всем телом.



ВРАЩЕНИЕ

Быстрые, повторяющиеся горизонтальные или
вертикальные повороты тела на оборудовании,
облегчающем подобные движения.



ПОЛЗАНИЕ

Движение вперед или назад путем скрещивания
рук и ног по горизонтальной или слегка
наклонной поверхности.



РАСКАЧИВАНИЕ

Раскачивание взад-вперед или вбок,
например на пружинном оборудовании.



ПОКАЧИВАНИЕ

Медленное раскачивание вперед-назад лежа,
сидя или, возможно, стоя, в маятниковом или
круговом движении, например на гамаке или
на веревке.



СЮЖЕТНО-РОЛЕВАЯ ИГРА

Игра, предметы которой пробуждают
воображение и заставляют верить сценарию
игры.



ВРАЩЕНИЕ

Включает в себя вертикальный или
горизонтальный медленный поворот тела при
помощи какого-либо оборудования.



КАТАНИЕ НА КАЧЕЛЯХ

Качание вперед и назад или по круговому
движению по беспрепятственной дуге в
положении сидя, стоя или лежа.



СКОЛЬЖЕНИЕ

Движение из одной точки в другую без смещения
ступней, в горизонтальном или вертикальном
движении, в положении сидя, лежа или стоя.



ПРАВИЛА ИГРЫ

Игра по правилам осуществляется во время
сотрудничества и командной работы, например
при игре в крестики-нолики или игры с мячом.



УДИВЛЕНИЕ

Мысли, которые заставляют детей использовать
свои логические, абстрактные и творческие
навыки мышления, а также память.