

Две башни с веревочным мостом

PCM2009

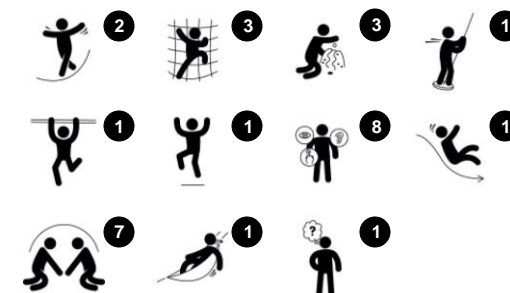
KOMPAN
Let's play



Номер товара PCM200900-0601

Общая информация о товаре

Размеры ДхШхВ	377x351x200 cm
Возрастная группа	2+
Игровая вместимость	16
Варианты окраски	



Две башни с веревочным мостом привлекают детей к активной деятельности, способствуя развитию их мышц, а также социальных навыков. Вевочный мост предлагает достаточное количество активных игр, чтобы заинтересовать детей в постановке собственных целей для достижения мастерства в игре. Игровая

панель и игровая зона дают детям дополнительные возможности для включения мышления и творчества в свои игры, что способствует раннему развитию. Скольжение вниз по горке или по пожарному шесту поддерживает осанку и равновесие, что является не только важным навыком для маленьких детей, но и также большим

удовольствием! Под платформой расположен компактный стол со стойкой, который располагает к драматическим играм, что прекрасно стимулирует воображение.

Две башни с веревочным мостом

PCM2009



Панели доступны в двух различных материалах: 19 мм HDPE EcoCore™ или сосновой древесины, окрашенной в коричневый цвет. EcoCore™ - это очень прочный, экологически чистый материал, который не только подлежит вторичной переработке после использования, но также состоит из сердечника, изготовленного из 100% переработанного материала. Доски из сосновой древесины встроены в рамы из нержавеющей стали.



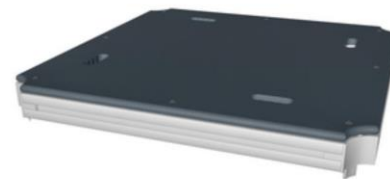
Горки могут быть изготовлены из разных материалов и цветов: прямые или изогнутые литые полиэтиленовые горки желтого или серого цвета или полностью нержавеющая сталь в цельном исполнении для более надежного решения от вандализма.



Основные стойки с опорами из горячепогруженно оцинкованной стали доступны в различных материалах: пропитанные под давлением стойки из сосновой древесины, предварительно оцинкованные внутри и снаружи стальные стойки с порошковым покрытием или алюминиевые стойки без свинца с цветной анодированной верхней отделкой.



Сетки и тросы изготовлены из УФ-стабилизированного полиамида с внутренним усилением стального троса. Канат подвергается индукционной обработке для создания прочной связи между сталью и канатом. Это, в свою очередь, приводит к хорошей износостойкости.



Все палубы поддерживаются уникальными алюминиевыми профилями с несколькими вариантами крепления благодаря использованию литых алюминиевых соединителей. Палубы HPL толщиной 17,8 мм с очень высокой износостойкостью и уникальной нескользящей текстурой поверхности от KOMPAN.



Мероприятия, основой которых является нержавеющая сталь, изготовлена из высококачественной нержавеющей стали. Сталь очищается путем полного процесса травления после изготовления, что обеспечивает ровные и гладко скользящие поверхности.

Номер товара PCM200900-0601

Информация по установке

Макс. высота падения	118 cm
Область безопасной поверхности	31,0 m ²
Кол-во установщиков	2
Общее время установки	13.6
Объем раскопок	0,58 m ³
Объем бетона	0,00 m ³
Глубина фундамента	60 cm
Вес груза	316 kg
Варианты крепления	В грунт ✓

Информация о гарантии

EcoCore HDPE	Пожизненная
Столб	10 лет
Палубы HPL	15 лет
Канаты и сети	10 лет
Гарантированные запасные части	10 лет

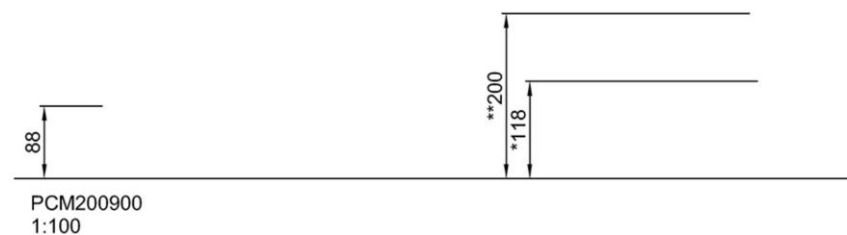
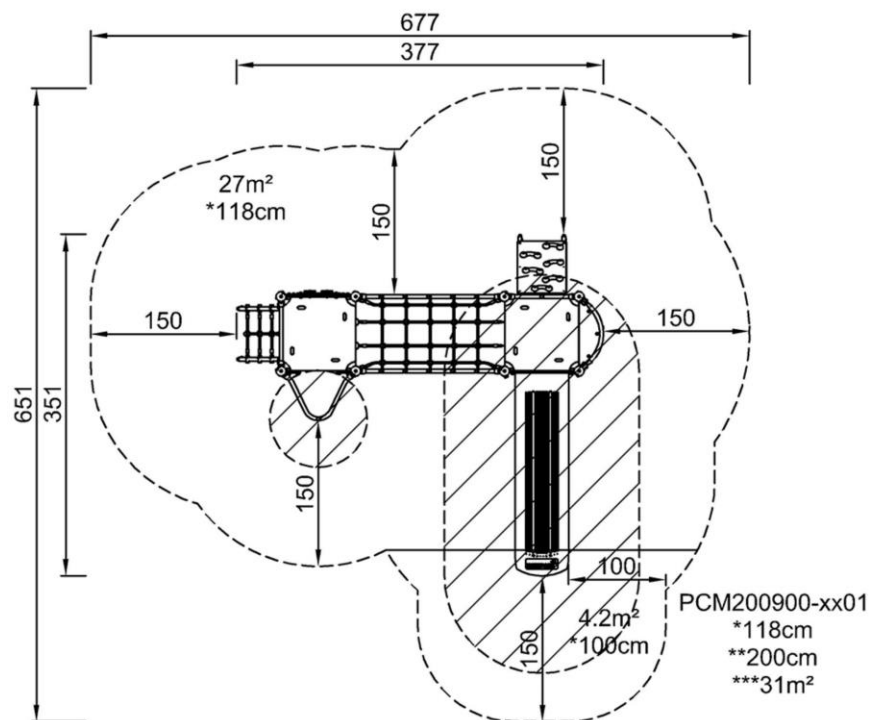


Две башни с веревочным мостом

PCM2009

Макс. высота падения | Общая высота | Область безопасной поверхности

Макс. высота падения | Общая высота



[Нажмите для ВИДА СВЕРХУ \(1:100\)](#)

[Нажмите для ВИДА СБОКУ \(1:100\)](#)

Две башни с веревочным мостом

PCM2009



Flower panel

Social-Emotional: invites cooperation due to the two-sidedness and provides for parallel play.

Cognitive: suggests a theme and supports dramatic play, which stimulates languages and communication skills.



Net bridge, inclined

Physical: walking the open net up or downwards develops balance, spatial awareness and cross coordination.

Social-Emotional: interaction with children outside, socializing. Cooperation and consideration, e.g. when passing others.



Balcony

Social-Emotional: the balcony invites meetings and interaction with people on ground level.

Cognitive: invites dramatic play and performance, which stimulates language development.



Slide

Physical: sliding develops spatial awareness and a sense of balance. Furthermore, the core muscles are trained when sitting upright going down.

Social-Emotional: empathy stimulated by turn-taking.

Cognitive: young children develop their understanding of space, speed and distances when sliding down quickly.



Desk with conveyor belt

Physical: tactile stimulation from running hands over rolling spheres on conveyor belt.

Social-Emotional: sharing and cooperation from both sides create a social scenario that supports communication and cooperation.

Cognitive: supports dramatic play scenarios, trains cause and effect understanding.



Rock climber

Physical: supports cross coordination and leg, arm and hand strength.

Social-Emotional: the inclination makes climbing feel secure, especially for younger children.



Climbing net

Physical: due to the inclination of the net, the child is supported in climbing. Hand-eye coordination, cross coordination and proprioception are trained. These are fundamental for judging the body in time and space, crucial life skills for navigating the world securely.



Две башни с веревочным мостом

PCM2009



ФИЗИЧЕСКИ

Радость движения:
моторика, мышцы, кардио и
плотность костей.



СОЦИАЛЬНО-ЭМОЦИОНАЛЬНО

Радость быть вместе:
командная работа, терпимость
и чувство принадлежности.



КОГНИТИВНО

Радость познания:
любопытство, понимание случайных
отношений и знание мира.



КРЕАТИВНО

Радость создания:
совместное творчество и
эксперименты с материалами.



БАЛАНС

Умение оставаться в вертикальном положении
при ходьбе или стоянии на шаткой, наклонной
или узкой поверхности.



ВИС НА РУКАХ

Перенос тела руками, возможно для
перехода на другую платформу или игровой
предмет.



ОЩУЩЕНИЯ

Процесс получения информации сенсорной
системой: зрение, осязание или слух.



ПОДПРЫГИВАНИЕ

Умение подпрыгивать на адаптивной, гибкой,
эластичной или растягивающейся поверхности.



ПРЫЖОК

Прыжок вверх или вниз по твердой поверхности.



СПУСК

Быстрое движение вниз, например, с горки.



ЛАЗАНИЕ

Движение вверх путем скрещивания рук и ног
по вертикальной или наклонной поверхности
или сетке.



ПРИТЯГИВАНИЕ

Притягивание предмета к себе одной
или двумя руками, или, возможно, с
использованием всего тела.



СОЦИАЛИЗАЦИЯ

Процесс встречи, общение или сотрудничество,
которое стимулирует и облегчает социальное
взаимодействие.



КОНСТРУИРОВАНИЕ

Процесс создания новых форм, перемещение
предметов в новое положение или строительство из
материалов, которые можно трансформировать.



ТОЛКАНИЕ

Отталкивание предмета от себя одной или
двумя руками, или, возможно, всем телом.



ВРАЩЕНИЕ

Быстрые, повторяющиеся горизонтальные или
вертикальные повороты тела на оборудовании,
облегчающем подобные движения.



ПОЛЗАНИЕ

Движение вперед или назад путем скрещивания
рук и ног по горизонтальной или слегка
наклонной поверхности.



РАСКАЧИВАНИЕ

Раскачивание взад-вперед или вбок,
например на пружинном оборудовании.



ПОКАЧИВАНИЕ

Медленное раскачивание вперед-назад лежа,
сидя или, возможно, стоя, в маятниковом или
круговом движении, например на гамаке или
на веревке.



СЮЖЕТНО-РОЛЕВАЯ ИГРА

Игра, предметы которой пробуждают
воображение и заставляют верить сценарию
игры.



ВРАЩЕНИЕ

Включает в себя вертикальный или
горизонтальный медленный поворот тела при
помощи какого-либо оборудования.



КАТАНИЕ НА КАЧЕЛЯХ

Качание вперед и назад или по круговому
движению по беспрепятственной дуге в
положении сидя, стоя или лежа.



СКОЛЬЖЕНИЕ

Движение из одной точки в другую без смещения
ступней, в горизонтальном или вертикальном
движении, в положении сидя, лежа или стоя.



ПРАВИЛА ИГРЫ

Игра по правилам осуществляется во время
сотрудничества и командной работы, например
при игре в крестики-нолики или игры с мячом.



УДИВЛЕНИЕ

Мысли, которые заставляют детей использовать
свои логические, абстрактные и творческие
навыки мышления, а также память.