

Большой домик с подъемом

PCM100210

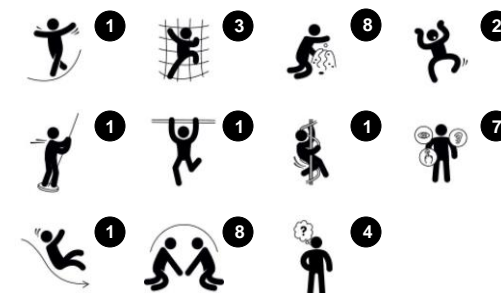
KOMPAN
Let's play



Номер товара PCM100210-0936

Общая информация о товаре

Размеры ДхШхВ	434x381x279 cm
Возрастная группа	2+
Игровая вместимость	14
Варианты окраски	



Вау! Этот захватывающий, насыщенный играми игровой блок привлекает детей множеством игровых возможностей. Стена для скалолазания — это сложная точка доступа, которую нужно преодолеть методом проб и ошибок. Такая стенка стимулирует кросс-координацию, что положительно влияет на развитие навыков мозга. Ожидая своей очереди, дети могут наслаждаться прекрасным местом для

встреч в домике. Скольжение поддерживает баланс и осанку, которые важны для безопасного перемещения в пространстве. Для смельчаков «Кудрявый альпинист» предлагает вращающийся захватывающий спуск, вдохновляющий детей на подвиги. На первом уровне большие игровые панели образуют прекрасное игровое пространство. Сквозная панель отлично подходит для активных игр. Рулевое колесо и игровая

панель «Воронка» являются частью множества игровых сценариев. Это стимулирует языковые навыки и тренирует понимание счета, последовательности и времени. Благодаря такому большому количеству игровых возможностей дети смогут попрактиковаться в самостоятельном принятии физических решений.



Данные могут быть изменены без предварительного уведомления.

Большой домик с подъемом

PCM100210



19мм EcoCore™ панели. EcoCore™ - это очень прочный, экологически чистый материал, который не только подлежит вторичной переработке после использования, но также состоит из сердечника, изготовленного из 100% переработанного материала.



Основные стойки с опорами из горячо-погруженно оцинкованной стали доступны в различных материалах: пропитанные под давлением стойки из сосновой древесины, предварительно оцинкованные внутри и снаружи стальные стойки с порошковым покрытием или алюминиевые стойки без свинца с цветной анодированной верхней отделкой.



Все палубы поддерживаются уникальными алюминиевыми профилями с несколькими вариантами крепления благодаря использованию литых алюминиевых соединителей. Палубы HPL толщиной 17,8 мм с очень высокой износостойкостью и уникальной нескользящей текстурой поверхности от KOMPAN.



Горки могут быть изготовлены из разных материалов и цветов: прямые или изогнутые литые полиэтиленовые горки желтого или серого цвета или полностью нержавеющая сталь в цельном исполнении для более надежного решения от вандализма.



Мероприятия, основой которых является нержавеющая сталь, изготовлена из высококачественной нержавеющей стали. Сталь очищается путем полного процесса травления после изготовления, что обеспечивает ровные и гладко скользящие поверхности.



Игровые системы KOMPAN можно настроить в соответствии с индивидуальными требованиями. Посетите веб-сайт www.kompan.ru, чтобы ознакомиться с возможностями цифрового планировщика решений KOMPAN. Множество опций для панелей, палуб, стоек, горок и других игровых мероприятий обеспечивают долговременные решения в любой окружающей среде.

Номер товара PCM100210-0936

Информация по установке

Макс. высота падения	204 cm				
Область безопасной поверхности	36,2 m ²				
Кол-во установщиков	2				
Общее время установки	19.9				
Объем раскопок	0,54 m ³				
Объем бетона	0,00 m ³				
Глубина фундамента	85 cm				
Вес груза	633 kg				
Варианты крепления	<table border="0"> <tr> <td>В грунт</td> <td>✓</td> </tr> <tr> <td>На поверхность</td> <td>✓</td> </tr> </table>	В грунт	✓	На поверхность	✓
В грунт	✓				
На поверхность	✓				
EcoCore HDPE	Пожизненная				
Столб	10 лет				
Палубы HPL	15 лет				
Гарантированные запасные части	10 лет				



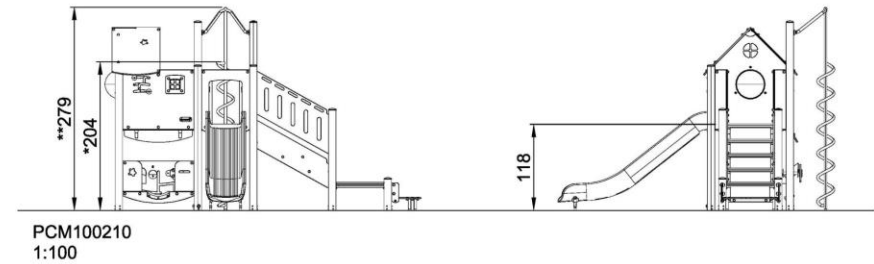
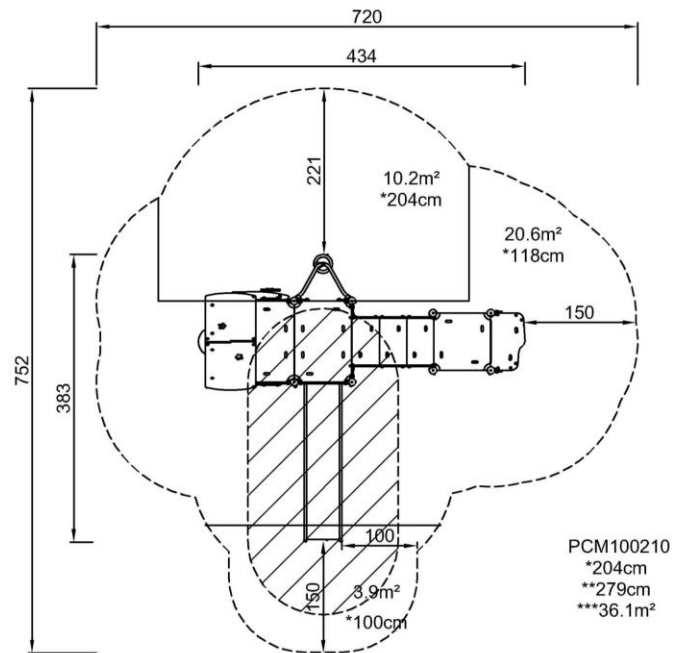
Большой домик с подъемом

PCM100210

KOMPAN
Let's play

Макс. высота падения | Общая высота | Область безопасной поверхности

Макс. высота падения | Общая высота



[Нажмите для ВИДА СВЕРХУ \(1:100\)](#)

[Нажмите для ВИДА СБОКУ \(1:100\)](#)

Большой домик с подъемом

PCM100210

KOMPAN
Let's play



Play spheres

Social-Emotional: can be played from both sides, encouraging cooperation.

Cognitive: cause and effect understanding.

Creative: leave a mark and place the spheres at different positions.



Window

Social-Emotional: invites interaction between sides and cooperative play.



Slide

Physical: sliding develops spatial awareness and a sense of balance.

Furthermore, the core muscles are trained when sitting upright going down.

Social-Emotional: empathy stimulated by turn-taking.

Cognitive: young children develop their understanding of space, speed and distances when sliding down quickly.



House

Cognitive: suggests a theme and supports dramatic play, which stimulates languages and communication skills.



Curly climber

Physical: coordination and proprioception are supported when placing arms and legs correctly for going down. Sense of balance when rotating. Arm muscles for holding tight.

Social-Emotional: empathy stimulated by turn-taking.

Cognitive: logical thinking when placing arms and legs right for rotating downwards.



Accessible stairway

Physical: climbing the accessible stairway is for all and supports cross coordination as well as arm and leg muscles. For young children, walking stairs and alternating feet is developed.

Social-Emotional: room for active breaks and adult helpers. An inclusive space.



Gearshift and funnel panel

Social-Emotional: spurs group play and conversations with its two-sidedness.

Cognitive: suggests a theme and supports dramatic play, which stimulates languages skills. Communication skills when explaining functionalities. The passing of materials through funnels supports the children's logical thinking and for younger children the understanding of object permanence: that materials don't vanish but run through at the other end.

Creative: changing the position of the gear, leaving your mark.

Большой домик с подъемом

PCM100210



ФИЗИЧЕСКИ

Радость движения:
моторика, мышцы, кардио и
плотность костей.



СОЦИАЛЬНО-ЭМОЦИОНАЛЬНО

Радость быть вместе:
командная работа, терпимость
и чувство принадлежности.



КОГНИТИВНО

Радость познания:
любопытство, понимание случайных
отношений и знание мира.



КРЕАТИВНО

Радость создания:
совместное творчество и
эксперименты с материалами.



БАЛАНС

Умение оставаться в вертикальном положении
при ходьбе или стоянии на шаткой, наклонной
или узкой поверхности.



ВИС НА РУКАХ

Перенос тела руками, возможно для
перехода на другую платформу или игровой
предмет.



ОЩУЩЕНИЯ

Процесс получения информации сенсорной
системой: зрение, осязание или слух.



ПОДПРЫГИВАНИЕ

Умение подпрыгивать на адаптивной, гибкой,
эластичной или растягивающейся поверхности.



ПРЫЖОК

Прыжок вверх или вниз по твердой поверхности.



СПУСК

Быстрое движение вниз, например, с горки.



ЛАЗАНИЕ

Движение вверх путем скрещивания рук и ног
по вертикальной или наклонной поверхности
или сетке.



ПРИТЯГИВАНИЕ

Притягивание предмета к себе одной
или двумя руками, или, возможно, с
использованием всего тела.



СОЦИАЛИЗАЦИЯ

Процесс встречи, общение или сотрудничество,
которое стимулирует и облегчает социальное
взаимодействие.



КОНСТРУИРОВАНИЕ

Процесс создания новых форм, перемещение
предметов в новое положение или строительство из
материалов, которые можно трансформировать.



ТОЛКАНИЕ

Отталкивание предмета от себя одной или
двумя руками, или, возможно, всем телом.



ВРАЩЕНИЕ

Быстрые, повторяющиеся горизонтальные или
вертикальные повороты тела на оборудовании,
облегчающем подобные движения.



ПОЛЗАНИЕ

Движение вперед или назад путем скрещивания
рук и ног по горизонтальной или слегка
наклонной поверхности.



РАСКАЧИВАНИЕ

Раскачивание взад-вперед или вбок,
например на пружинном оборудовании.



ПОКАЧИВАНИЕ

Медленное раскачивание вперед-назад лежа,
сидя или, возможно, стоя, в маятниковом или
круговом движении, например на гамаке или
на веревке.



СЮЖЕТНО-РОЛЕВАЯ ИГРА

Игра, предметы которой пробуждают
воображение и заставляют верить сценарию
игры.



ВРАЩЕНИЕ

Включает в себя вертикальный или
горизонтальный медленный поворот тела при
помощи какого-либо оборудования.



КАТАНИЕ НА КАЧЕЛЯХ

Качание вперед и назад или по круговому
движению по беспрепятственной дуге в
положении сидя, стоя или лежа.



СКОЛЬЖЕНИЕ

Движение из одной точки в другую без смещения
ступней, в горизонтальном или вертикальном
движении, в положении сидя, лежа или стоя.



ПРАВИЛА ИГРЫ

Игра по правилам осуществляется во время
сотрудничества и командной работы, например
при игре в крестики-нолики или игры с мячом.



УДИВЛЕНИЕ

Мысли, которые заставляют детей использовать
свои логические, абстрактные и творческие
навыки мышления, а также память.