

Башенка с сетью

PCM100303

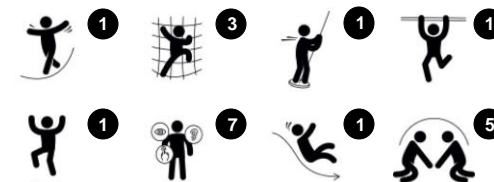
KOMPAN
Let's play



Номер товара PCM100303-0910

Общая информация о товаре

Размеры ДхШхВ	330x370x279 cm
Возрастная группа	2+
Игровая вместимость	12
Варианты окраски	



Эта супер игровая башня привлекает детей и побуждает к активной физической игре. Многочисленные и разнообразные занятия скалолазанием будут способствовать развитию мышц детей, а также их кросс-координации и чувству равновесия. Эти навыки важны для здоровья и благополучия, а также для мышления и обучения.

Например, использование обеих сторон своего тела для лазания и навигации по структуре стимулирует обе стороны мозга, что важно для улучшения навыков обучения, особенно грамотности. Благодаря такому большому количеству игровых возможностей дети смогут попрактиковаться в самостоятельном принятии физических

решений. Скольжение вниз с горки или скольжение с пожарного шеста на землю поддерживает осанку и равновесие, что являются важными навыками для маленьких детей и отличным развлечением!



Башенка с сетью

PCM100303



19мм EcoCore™ панели. EcoCore™ - это очень прочный, экологически чистый материал, который не только подлежит вторичной переработке после использования, но также состоит из сердечника, изготовленного из 100% переработанного материала.



Основные стойки с опорами из горячо-погруженно оцинкованной стали доступны в различных материалах: пропитанные под давлением стойки из сосновой древесины, предварительно оцинкованные внутри и снаружи стальные стойки с порошковым покрытием или алюминиевые стойки без свинца с цветной анодированной верхней отделкой.



Все палубы поддерживаются уникальными алюминиевыми профилями с несколькими вариантами крепления благодаря использованию литых алюминиевых соединителей. Палубы HPL толщиной 17,8 мм с очень высокой износостойкостью и уникальной нескользящей текстурой поверхности от KOMPAN.



Горки могут быть изготовлены из разных материалов и цветов: прямые или изогнутые литые полиэтиленовые горки желтого или серого цвета или полностью нержавеющая сталь в цельном исполнении для более надежного решения от вандализма.



Мероприятия, основой которых является нержавеющая сталь, изготовлена из высококачественной нержавеющей стали. Сталь очищается путем полного процесса травления после изготовления, что обеспечивает ровные и гладко скользящие поверхности.



Сетки и тросы изготовлены из УФ-стабилизированного полиамида с внутренним усилением стального троса. Канат подвергается индукционной обработке для создания прочной связи между сталью и канатом. Это, в свою очередь, приводит к хорошей износостойкости.

Номер товара PCM100303-0910

Информация по установке

Макс. высота падения	224 см	
Область безопасной поверхности	32,0 м ²	
Кол-во установщиков	2	
Общее время установки	10.0	
Объем раскопок	0,37 м ³	
Объем бетона	0,02 м ³	
Глубина фундамента	85 см	
Вес груза	280 kg	
Варианты крепления	В грунт	✓
	На поверхности	✓
EcoCore HDPE	Пожизненная	
Столб	10 лет	
Палубы HPL	15 лет	
Канаты и сети	10 лет	
Гарантированные запасные части	10 лет	

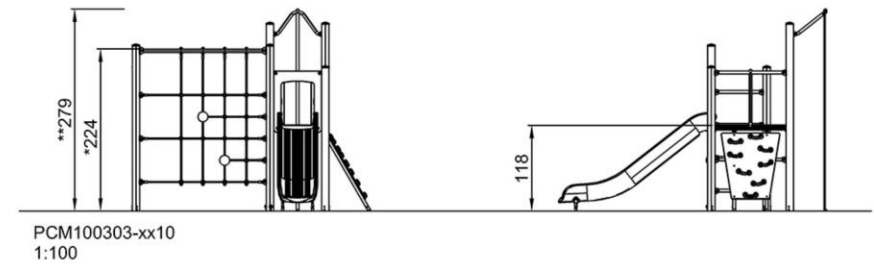
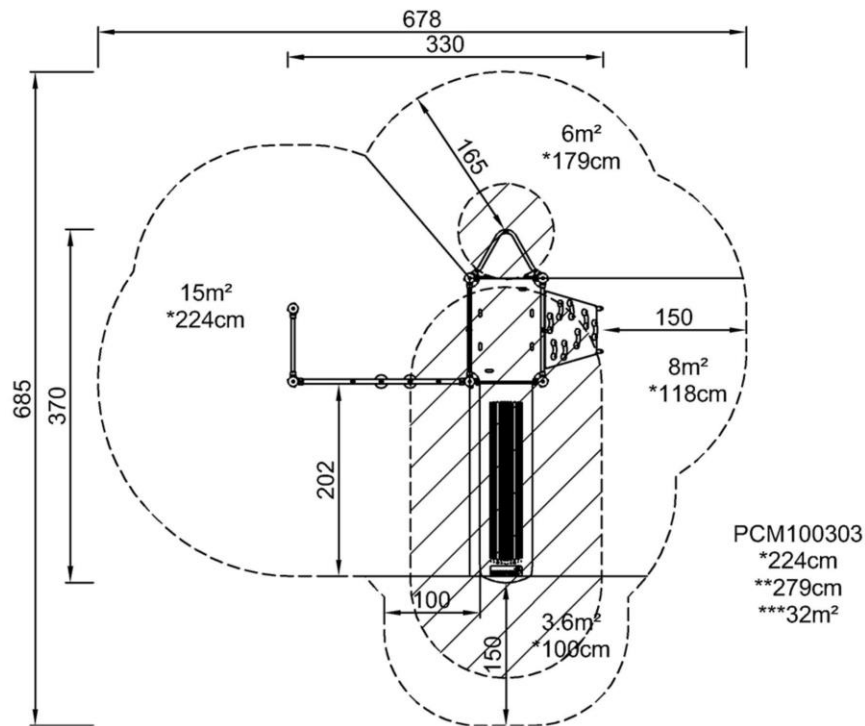


Башенка с сетью

PCM100303

Макс. высота падения | Общая высота | Область безопасной поверхности

Макс. высота падения | Общая высота



[Нажмите для ВИДА СВЕРХУ \(1:100\)](#)

[Нажмите для ВИДА СБОКУ \(1:100\)](#)

Башенка с сетью

PCM100303



Ladder

Physical: cross coordination and muscle strength are developed when children climb the ladder. The climbing also supports leg and arm muscles.



Climbing net

Physical: children develop cross-body coordination and muscle strength when climbing. The big meshes allow for climbing and crawling through, supporting proprioception and spatial awareness.
Social-Emotional: the big meshes allow for more children to sit together and talk.



Fireman's pole

Physical: coordination is supported when going down, as well as arm and core muscles. Landing strengthens bone density, which is built for life in early childhood.
Social-Emotional: turn-taking and risk-taking.
Cognitive: young children develop their understanding of space, speed and distances when gliding down fast.



Rock climber

Physical: supports cross coordination and leg, arm and hand strength.
Social-Emotional: the inclination makes climbing feel secure, especially for younger children.



Slide

Physical: sliding develops spatial awareness and a sense of balance. Furthermore, the core muscles are trained when sitting upright going down.
Social-Emotional: empathy stimulated by turn-taking.
Cognitive: young children develop their understanding of space, speed and distances when sliding down quickly.

Башенка с сетью

PCM100303



ФИЗИЧЕСКИ

Радость движения:
моторика, мышцы, кардио и
плотность костей.



СОЦИАЛЬНО-ЭМОЦИОНАЛЬНО

Радость быть вместе:
командная работа, терпимость
и чувство принадлежности.



КОГНИТИВНО

Радость познания:
любопытство, понимание случайных
отношений и знание мира.



КРЕАТИВНО

Радость создания:
совместное творчество и
эксперименты с материалами.



БАЛАНС

Умение оставаться в вертикальном положении
при ходьбе или стоянии на шаткой, наклонной
или узкой поверхности.



ПОДПРЫГИВАНИЕ

Умение подпрыгивать на адаптивной, гибкой,
эластичной или растягивающейся поверхности.



ЛАЗАНИЕ

Движение вверх путем скрещивания рук и ног
по вертикальной или наклонной поверхности
или сетке.



КОНСТРУИРОВАНИЕ

Процесс создания новых форм, перемещение
предметов в новое положение или строительство из
материалов, которые можно трансформировать.



ПОЛЗАНИЕ

Движение вперед или назад путем скрещивания
рук и ног по горизонтальной или слегка
наклонной поверхности.



СЮЖЕТНО-РОЛЕВАЯ ИГРА

Игра, предметы которой пробуждают
воображение и заставляют верить сценарию
игры.



СКОЛЬЖЕНИЕ

Движение из одной точки в другую без смещения
ступней, в горизонтальном или вертикальном
движении, в положении сидя, лежа или стоя.



ВИС НА РУКАХ

Перенос тела руками, возможно для
перехода на другую платформу или игровой
предмет.



ПРЫЖОК

Прыжок вверх или вниз по твердой поверхности.



ПРИТЯГИВАНИЕ

Притягивание предмета к себе одной
или двумя руками, или, возможно, с
использованием всего тела.



ТОЛКАНИЕ

Отталкивание предмета от себя одной или
двумя руками, или, возможно, всем телом.



РАСКАЧИВАНИЕ

Раскачивание взад-вперед или вбок,
например на пружинном оборудовании.



ВРАЩЕНИЕ

Включает в себя вертикальный или
горизонтальный медленный поворот тела при
помощи какого-либо оборудования.



ПРАВИЛА ИГРЫ

Игра по правилам осуществляется во время
сотрудничества и командной работы, например
при игре в крестики-нолики или игры с мячом.



ОЩУЩЕНИЯ

Процесс получения информации сенсорной
системой: зрение, осязание или слух.



СПУСК

Быстрое движение вниз, например, с горки.



СОЦИАЛИЗАЦИЯ

Процесс встречи, общение или сотрудничество,
которое стимулирует и облегчает социальное
взаимодействие.



ВРАЩЕНИЕ

Быстрые, повторяющиеся горизонтальные или
вертикальные повороты тела на оборудовании,
облегчающем подобные движения.



ПОКАЧИВАНИЕ

Медленное раскачивание вперед-назад лежа,
сидя или, возможно, стоя, в маятниковом или
круговом движении, например на гамаке или
на веревке.



КАТАНИЕ НА КАЧЕЛЯХ

Качание вперед и назад или по круговому
движению по беспрепятственной дуге в
положении сидя, стоя или лежа.



УДИВЛЕНИЕ

Мысли, которые заставляют детей использовать
свои логические, абстрактные и творческие
навыки мышления, а также память.