

# Двойная башенка с сетями

PCM200203

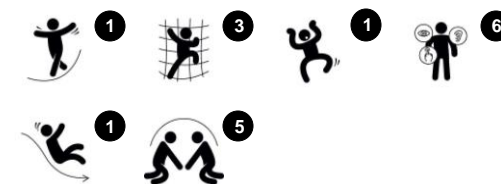
**KOMPAN**  
Let's play



Номер товара PCM200203-0610

## Общая информация о товаре

Размеры ДхШхВ	524x130x230 cm
Возрастная группа	2+
Игровая вместимость	11
Варианты окраски	



Этот привлекательный игровой комплекс вдохновляет маленьких детей играть активно, используя свои мышцы, чтобы взобраться на вершину, перемещаться по сетке, скользить по земле и двигаться, чтобы начать все это заново. Огромная игровая сетка имеет достаточно большие отверстия, чтобы через них можно было

пролезть или отдохнуть. Расстояние между перекладинами делает сетку настоящим испытанием для маленьких детей и, таким образом, способствует развитию их мускулов и кросс-координации. Это стимулирует кросс-модальное восприятие, взаимодействие левой и правой половины мозга, что развивает навыки чтения. Стол на

первом этаже приглашает на множество встреч, стимулируя социальные навыки, необходимые в первые годы жизни. Быстрое скольжение с горки захватывает дух и тренирует чувство равновесия и осанку.

# Двойная башенка с сетями

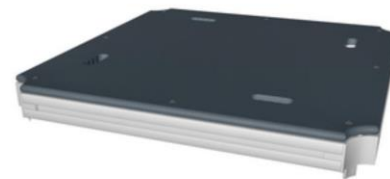
PCM200203



19мм EcoCore™ панели. EcoCore™ - это очень прочный, экологически чистый материал, который не только подлежит вторичной переработке после использования, но также состоит из сердечника, изготовленного из 100% переработанного материала.



Основные стойки с опорами из горячо-погруженно оцинкованной стали доступны в различных материалах: пропитанные под давлением стойки из сосновой древесины, предварительно оцинкованные внутри и снаружи стальные стойки с порошковым покрытием или алюминиевые стойки без свинца с цветной анодированной верхней отделкой.



Все палубы поддерживаются уникальными алюминиевыми профилями с несколькими вариантами крепления благодаря использованию литых алюминиевых соединителей. Палубы HPL толщиной 17,8 мм с очень высокой износостойкостью и уникальной нескользящей текстурой поверхности от KOMPAN.



Горки могут быть изготовлены из разных материалов и цветов: прямые или изогнутые литые полиэтиленовые горки желтого или серого цвета или полностью нержавеющая сталь в цельном исполнении для более надежного решения от вандализма.



Сетки и тросы изготовлены из УФ-стабилизированного полиамида с внутренним усилением стального троса. Канат подвергается индукционной обработке для создания прочной связи между сталью и канатом. Это, в свою очередь, приводит к хорошей износостойкости.



Игровые системы KOMPAN можно настроить в соответствии с индивидуальными требованиями. Посетите веб-сайт [www.kompan.ru](http://www.kompan.ru), чтобы ознакомиться с возможностями цифрового планировщика решений KOMPAN. Множество опций для панелей, палуб, стоек, горок и других игровых мероприятий обеспечивают долговременные решения в любой окружающей среде.

Номер товара PCM200203-0610

## Информация по установке

Макс. высота падения	118 см				
Область безопасной поверхности	29,2 м <sup>2</sup>				
Кол-во установщиков	2				
Общее время установки	13.6				
Объем раскопок	0,41 м <sup>3</sup>				
Объем бетона	0,00 м <sup>3</sup>				
Глубина фундамента	60 см				
Вес груза	399 kg				
Варианты крепления	<table border="0"> <tr> <td>В грунт</td> <td>✓</td> </tr> <tr> <td>На поверхность</td> <td>✓</td> </tr> </table>	В грунт	✓	На поверхность	✓
В грунт	✓				
На поверхность	✓				
EcoCore HDPE	Пожизненная				
Столб	10 лет				
Палубы HPL	15 лет				
Канаты и сети	10 лет				
Гарантированные запасные части	10 лет				



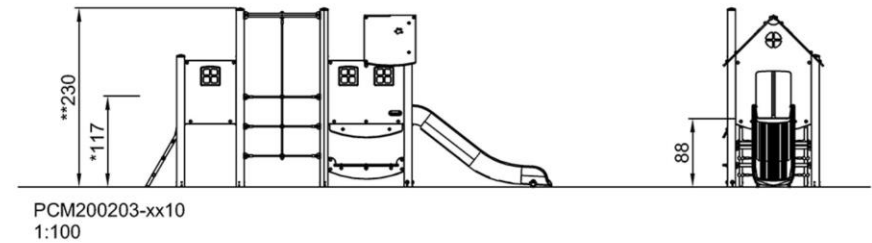
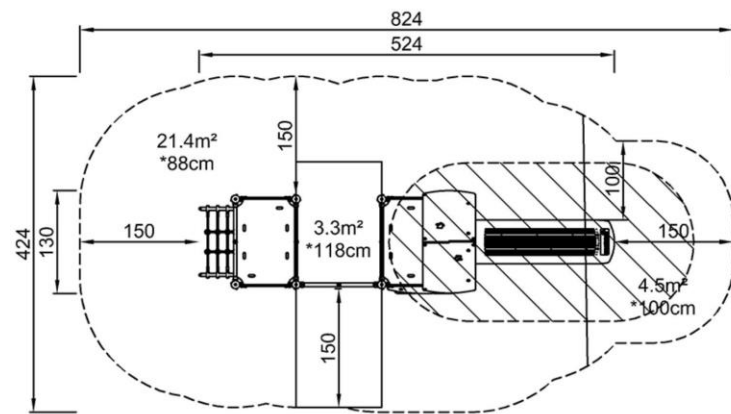
# Двойная башенка с сетями

PCM200203

**KOMPAN**  
Let's play

Макс. высота падения | Общая высота | Область безопасной поверхности

Макс. высота падения | Общая высота



[Нажмите для ВИДА СВЕРХУ \(1:100\)](#)

[Нажмите для ВИДА СБОКУ \(1:100\)](#)

# Двойная башенка с сетями

PCM200203



## Window

**Social-Emotional:** invites interaction between sides and cooperative play.



## Climbing net

**Physical:** due to the inclination of the net, the child is supported in climbing. Hand-eye coordination, cross coordination and proprioception are trained. These are fundamental for judging the body in time and space, crucial life skills for navigating the world securely.



## House

**Cognitive:** suggests a theme and supports dramatic play, which stimulates languages and communication skills.



## Slide

**Physical:** sliding develops spatial awareness and a sense of balance. Furthermore, the core muscles are trained when sitting upright going down. **Social-Emotional:** empathy stimulated by turn-taking. **Cognitive:** young children develop their understanding of space, speed and distances when sliding down quickly.



## Climbing net

**Physical:** children develop cross-body coordination and muscle strength when climbing. The big meshes allow for climbing and crawling through, supporting proprioception and spatial awareness. **Social-Emotional:** the big meshes allow for more children to sit together and talk.



## Desk

**Social-Emotional:** fine meeting place and a space creator. Sharing and cooperation from both sides create a social scenario that supports communication and cooperation.

# Двойная башенка с сетями

PCM200203



## ФИЗИЧЕСКИ

Радость движения:  
моторика, мышцы, кардио и  
плотность костей.



## СОЦИАЛЬНО-ЭМОЦИОНАЛЬНО

Радость быть вместе:  
командная работа, терпимость  
и чувство принадлежности.



## КОГНИТИВНО

Радость познания:  
любопытство, понимание случайных  
отношений и знание мира.



## КРЕАТИВНО

Радость создания:  
совместное творчество и  
эксперименты с материалами.



### БАЛАНС

Умение оставаться в вертикальном положении  
при ходьбе или стоянии на шаткой, наклонной  
или узкой поверхности.



### ВИС НА РУКАХ

Перенос тела руками, возможно для  
перехода на другую платформу или игровой  
предмет.



### ОЩУЩЕНИЯ

Процесс получения информации сенсорной  
системой: зрение, осязание или слух.



### ПОДПРЫГИВАНИЕ

Умение подпрыгивать на адаптивной, гибкой,  
эластичной или растягивающейся поверхности.



### ПРЫЖОК

Прыжок вверх или вниз по твердой поверхности.



### СПУСК

Быстрое движение вниз, например, с горки.



### ЛАЗАНИЕ

Движение вверх путем скрещивания рук и ног  
по вертикальной или наклонной поверхности  
или сетке.



### ПРИТЯГИВАНИЕ

Притягивание предмета к себе одной  
или двумя руками, или, возможно, с  
использованием всего тела.



### СОЦИАЛИЗАЦИЯ

Процесс встречи, общение или сотрудничество,  
которое стимулирует и облегчает социальное  
взаимодействие.



### КОНСТРУИРОВАНИЕ

Процесс создания новых форм, перемещение  
предметов в новое положение или строительство из  
материалов, которые можно трансформировать.



### ТОЛКАНИЕ

Отталкивание предмета от себя одной или  
двумя руками, или, возможно, всем телом.



### ВРАЩЕНИЕ

Быстрые, повторяющиеся горизонтальные или  
вертикальные повороты тела на оборудовании,  
облегчающем подобные движения.



### ПОЛЗАНИЕ

Движение вперед или назад путем скрещивания  
рук и ног по горизонтальной или слегка  
наклонной поверхности.



### РАСКАЧИВАНИЕ

Раскачивание взад-вперед или вбок,  
например на пружинном оборудовании.



### ПОКАЧИВАНИЕ

Медленное раскачивание вперед-назад лежа,  
сидя или, возможно, стоя, в маятниковом или  
круговом движении, например на гамаке или  
на веревке.



### СЮЖЕТНО-РОЛЕВАЯ ИГРА

Игра, предметы которой пробуждают  
воображение и заставляют верить сценарию  
игры.



### ВРАЩЕНИЕ

Включает в себя вертикальный или  
горизонтальный медленный поворот тела при  
помощи какого-либо оборудования.



### КАТАНИЕ НА КАЧЕЛЯХ

Качание вперед и назад или по круговому  
движению по беспрепятственной дуге в  
положении сидя, стоя или лежа.



### СКОЛЬЖЕНИЕ

Движение из одной точки в другую без смещения  
ступней, в горизонтальном или вертикальном  
движении, в положении сидя, лежа или стоя.



### ПРАВИЛА ИГРЫ

Игра по правилам осуществляется во время  
сотрудничества и командной работы, например  
при игре в крестики-нолики или игры с мячом.



### УДИВЛЕНИЕ

Мысли, которые заставляют детей использовать  
свои логические, абстрактные и творческие  
навыки мышления, а также память.