


# Три башенки с сетями

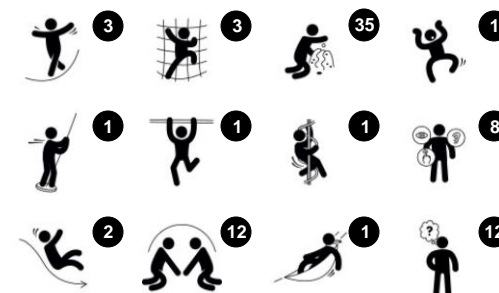
PCM300109

**KOMPAN**  
Let's play

Номер товара PCM300109-0910

## Общая информация о товаре

Размеры ДхШхВ	797x442x279 cm
Возрастная группа	2+
Игровая вместимость	34
Варианты окраски	



В три раза больше разнообразия игровых возможностей с тремя башенками с сетями! Данный игровой комплекс с его многочисленными областями, которые можно исследовать снова и снова – это огромный мир для малышей. На первом уровне существует целый ряд звуковых и тактильных игровых панелей, стимулирующих логическое мышление и

творческие способности ребенка: на музыкальной панели можно играть, ударяя или хлопая по трубкам, создавая небольшие мелодии. Панель трубки и рулевого колеса приглашает к сюжетно-ролевой игре, которая тренирует языковые навыки и навыки общения. U-образная сетка является действительно инклюзивной: ребенок может лазить, лежать или раскачиваться. Это

поддерживает пространственное восприятие. Существуют различные уровни игровых задач как на входах, так и на выходах. Горки или «кудрявый альпинист» предлагают захватывающие поездки вниз на землю. Есть двойная горка, которая позволяет всем друзьям присоединиться, что превращает любые игры в веселые тренировки всех жизненных навыков.

# Три башенки с сетями

PCM300109

**KOMPAN**  
Let's play



19мм EcoCore™ панели. EcoCore™ - это очень прочный, экологически чистый материал, который не только подлежит вторичной переработке после использования, но также состоит из сердечника, изготовленного из 100% переработанного материала.



Основные стойки с опорами из горячепогруженно оцинкованной стали доступны в различных материалах: пропитанные под давлением стойки из сосновой древесины, предварительно оцинкованные внутри и снаружи стальные стойки с порошковым покрытием или алюминиевые стойки без свинца с цветной анодированной верхней отделкой.



Все палубы поддерживаются уникальными алюминиевыми профилями с несколькими вариантами крепления благодаря использованию литых алюминиевых соединителей. Палубы HPL толщиной 17,8 мм с очень высокой износостойкостью и уникальной нескользящей текстурой поверхности от KOMPAN.



Горки могут быть изготовлены из разных материалов и цветов: прямые или изогнутые литые полиэтиленовые горки желтого или серого цвета или полностью нержавеющая сталь в цельном исполнении для более надежного решения от вандализма.



Сетки и тросы изготовлены из УФ-стабилизированного полиамида с внутренним усилением стального троса. Канат подвергается индукционной обработке для создания прочной связи между сталью и канатом. Это, в свою очередь, приводит к хорошей износостойкости.



Игровые системы KOMPAN можно настроить в соответствии с индивидуальными требованиями. Посетите веб-сайт [www.kompan.ru](http://www.kompan.ru), чтобы ознакомиться с возможностями цифрового планировщика решений KOMPAN. Множество опций для панелей, палуб, стоек, горок и других игровых мероприятий обеспечивают долговременные решения в любой окружающей среде.

Номер товара PCM300109-0910

## Информация по установке

Макс. высота падения	204 cm
Область безопасной поверхности	53,5 m <sup>2</sup>
Кол-во установщиков	2
Общее время установки	26.7
Объем раскопок	0,82 m <sup>3</sup>
Объем бетона	0,00 m <sup>3</sup>
Глубина фундамента	85 cm
Вес груза	851 kg
Варианты крепления	В грунт ✓ На поверхность ✓
EcoCore HDPE	Пожизненная
Столб	10 лет
Палубы HPL	15 лет
Канаты и сети	10 лет
Гарантированные запасные части	10 лет



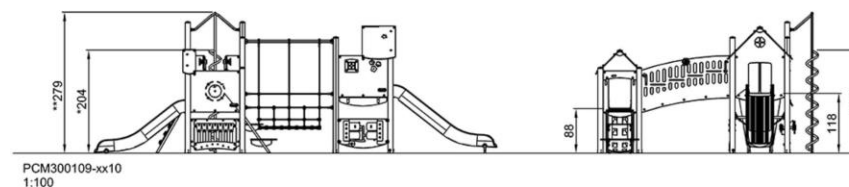
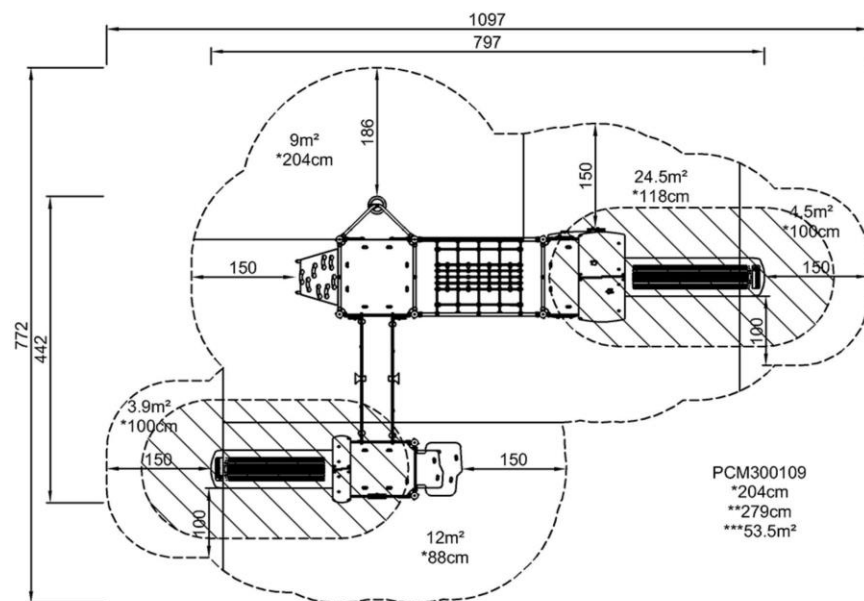
# Три башенки с сетями

PCM300109

**KOMPAN**  
Let's play

Макс. высота падения | Общая высота | Область безопасной поверхности

Макс. высота падения | Общая высота



[Нажмите для ВИДА СВЕРХУ \(1:100\)](#)

[Нажмите для ВИДА СБОКУ \(1:100\)](#)



# Три башенки с сетями

PCM300109



## Play spheres

**Social-Emotional:** can be played from both sides, encouraging cooperation.  
**Cognitive:** cause and effect understanding.  
**Creative:** leave a mark and place the spheres at different positions.



## Flap door

**Physical:** tactile stimulation from leaning the body through rubber doors.  
**Social-Emotional:** stimulates turn-taking.  
**Cognitive:** suggests a theme and supports dramatic play, which stimulates languages and communication skills.



## Net bridge

**Physical:** children develop their balance, cross coordination and spatial awareness in the open net.  
**Social-Emotional:** interaction with children outside, socializing. Cooperation and consideration, e.g. when passing others.



## Megaphone

**Social-Emotional:** inspires communication and turn-taking skills.  
**Cognitive:** distortion of sound evokes curiosity and stimulates an understanding of cause and effect.



## Slide

**Physical:** sliding develops spatial awareness and a sense of balance. Furthermore, the core muscles are trained when sitting upright going down.  
**Social-Emotional:** empathy stimulated by turn-taking.  
**Cognitive:** young children develop their understanding of space, speed and distances when sliding down quickly.



## Rock climber

**Physical:** supports cross coordination and leg, arm and hand strength.  
**Social-Emotional:** the inclination makes climbing feel secure, especially for younger children.



## Gerahift and tube panel

**Social-Emotional:** spurs group play and conversations with its two-sidedness.  
**Cognitive:** suggests a theme and supports dramatic play, which stimulates languages skills. Communication skills when explaining functionalities. The passing of materials through funnels supports the children's logical thinking and for younger children the understanding of object permanence: that materials don't vanish, but run through at the other end.  
**Creative:** changing the position of the gear, leaving your mark.



## Curly climber

**Physical:** coordination and proprioception are supported when placing arms and legs correctly for going down. Sense of balance when rotating. Arm muscles for holding tight.  
**Social-Emotional:** empathy stimulated by turn-taking.  
**Cognitive:** logical thinking when placing arms and legs right for rotating downwards.



## Xylophone music panel

**Social-Emotional:** invites social interaction and co-creation for more children, on both sides.  
**Cognitive:** understanding of cause and effect when striking tubes and creating sound.  
**Creative:** the creation of different intensity and tonality stimulates creative skills.



# Три башенки с сетями

PCM300109



## ФИЗИЧЕСКИ

Радость движения:  
моторика, мышцы, кардио и  
плотность костей.



## СОЦИАЛЬНО-ЭМОЦИОНАЛЬНО

Радость быть вместе:  
командная работа, терпимость  
и чувство принадлежности.



## КОГНИТИВНО

Радость познания:  
любопытство, понимание случайных  
отношений и знание мира.



## КРЕАТИВНО

Радость создания:  
совместное творчество и  
эксперименты с материалами.



### БАЛАНС

Умение оставаться в вертикальном положении  
при ходьбе или стоянии на шаткой, наклонной  
или узкой поверхности.



### ВИС НА РУКАХ

Перенос тела руками, возможно для  
перехода на другую платформу или игровой  
предмет.



### ОЩУЩЕНИЯ

Процесс получения информации сенсорной  
системой: зрение, осязание или слух.



### ПОДПРЫГИВАНИЕ

Умение подпрыгивать на адаптивной, гибкой,  
эластичной или растягивающейся поверхности.



### ПРЫЖОК

Прыжок вверх или вниз по твердой поверхности.



### СПУСК

Быстрое движение вниз, например, с горки.



### ЛАЗАНИЕ

Движение вверх путем скрещивания рук и ног  
по вертикальной или наклонной поверхности  
или сетке.



### ПРИТЯГИВАНИЕ

Притягивание предмета к себе одной  
или двумя руками, или, возможно, с  
использованием всего тела.



### СОЦИАЛИЗАЦИЯ

Процесс встречи, общение или сотрудничество,  
которое стимулирует и облегчает социальное  
взаимодействие.



### КОНСТРУИРОВАНИЕ

Процесс создания новых форм, перемещение  
предметов в новое положение или строительство из  
материалов, которые можно трансформировать.



### ТОЛКАНИЕ

Отталкивание предмета от себя одной или  
двумя руками, или, возможно, всем телом.



### ВРАЩЕНИЕ

Быстрые, повторяющиеся горизонтальные или  
вертикальные повороты тела на оборудовании,  
облегчающем подобные движения.



### ПОЛЗАНИЕ

Движение вперед или назад путем скрещивания  
рук и ног по горизонтальной или слегка  
наклонной поверхности.



### РАСКАЧИВАНИЕ

Раскачивание взад-вперед или вбок,  
например на пружинном оборудовании.



### ПОКАЧИВАНИЕ

Медленное раскачивание вперед-назад лежа,  
сидя или, возможно, стоя, в маятниковом или  
круговом движении, например на гамаке или  
на веревке.



### СЮЖЕТНО-РОЛЕВАЯ ИГРА

Игра, предметы которой пробуждают  
воображение и заставляют верить сценарию  
игры.



### ВРАЩЕНИЕ

Включает в себя вертикальный или  
горизонтальный медленный поворот тела при  
помощи какого-либо оборудования.



### КАТАНИЕ НА КАЧЕЛЯХ

Качание вперед и назад или по круговому  
движению по беспрепятственной дуге в  
положении сидя, стоя или лежа.



### СКОЛЬЖЕНИЕ

Движение из одной точки в другую без смещения  
ступней, в горизонтальном или вертикальном  
движении, в положении сидя, лежа или стоя.



### ПРАВИЛА ИГРЫ

Игра по правилам осуществляется во время  
сотрудничества и командной работы, например  
при игре в крестики-нолики или игры с мячом.



### УДИВЛЕНИЕ

Мысли, которые заставляют детей использовать  
свои логические, абстрактные и творческие  
навыки мышления, а также память.