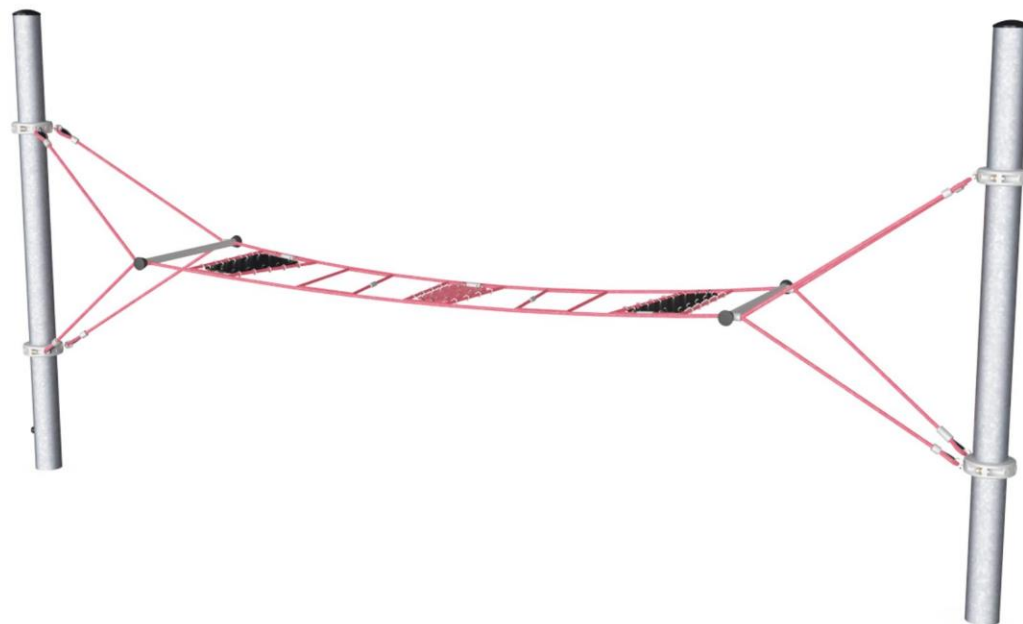


Тропа

COR15102

KOMPAN
Let's play



Номер товара COR151021-1101

Общая информация о товаре

Размеры ДхШхВ	625x97x290 cm
Возрастная группа	5+
Игровая вместимость	10
Варианты окраски	



Тропа – это игровое приглашение для детей постарше. Колеблющиеся движения и сочетание открытых, асимметричных ступеней и резиновых вставок делают проход по тропе интересным и захватывающим. Покачивания тропы приводятся в движение с каждым шагом ребенка, добавляя элемент концентрации к

прохождению. Это воспитывает чувство равновесия, которое является основой уверенности ребенка в безопасном движении. Хорошее чувство равновесия также является основой для когнитивных навыков, таких как концентрация.



Тропа

COR15102



Веревки Corocord диаметром 19 мм и более - это особый тип «Геркулес» с оцинкованными шестистручными стальными проволоками. Каждая нить плотно обмотана нитью PES, которая расплавляется на каждую индивидуальную прядь. Веревки обладают высокой стойкостью к износу и устойчивостью к вандализму. При необходимости могут быть заменены на месте.



Стальные опорные столбы оцинкованы методом горячего цинкования внутри и снаружи без содержания свинца. Гальванизация обладает отличной устойчивостью к коррозии во внешних средах и требует низких эксплуатационных расходов.



Алюминиевые зажимы Corocord используются в качестве соединителей междустальными опорами и тросом. Две алюминиевые отливки скреплены болтами. Высота зажимов, таким образом, является переменной.



Мембраны Corocord состоят из износостойкого прорезиненного материала конвейерного качества с отличной стойкостью к ультрафиолетовому излучению. Протестировано и соответствует требованиям REACH для ЛАГ. Закладка представляет собой четырехслойную броню из тканого полиэстера. В результате армирования и двух поверхностных слоев общая толщина составляет 7,5 мм.



С помощью KOMPAN Variant Team вы можете выбрать между 7-ю дополнительными цветами каната и индивидуализировать свое решение. Ассортимент представляет собой широкий диапазон цветов, начиная от элегантного и выразительного черного или натурального и смягченного конопляного цвета до ряда привлекательных броских цветов.

Номер товара COR151021-1101

Информация по установке

Макс. высота падения	225 cm
Область безопасной поверхности	37,9 m ²
Кол-во установщиков	2
Общее время установки	5.4
Объем раскопок	4,31 m ³
Объем бетона	2,74 m ³
Глубина фундамента	110 cm
Вес груза	268 kg
Варианты крепления	В грунт ✓

Информация о гарантии

Канат Corocord	10 лет
S-образные зажимы	10 лет
Мембрана	2 года
Гарантированные запасные части	10 лет



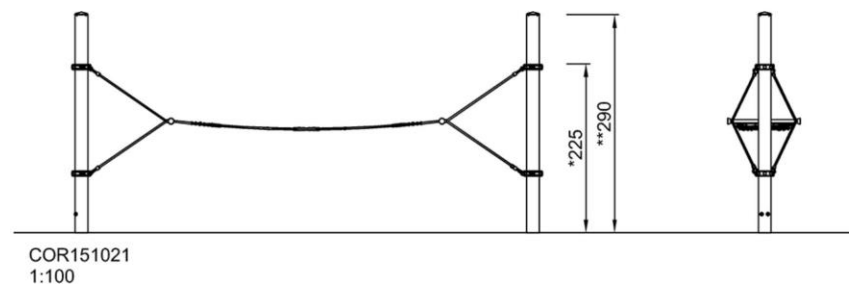
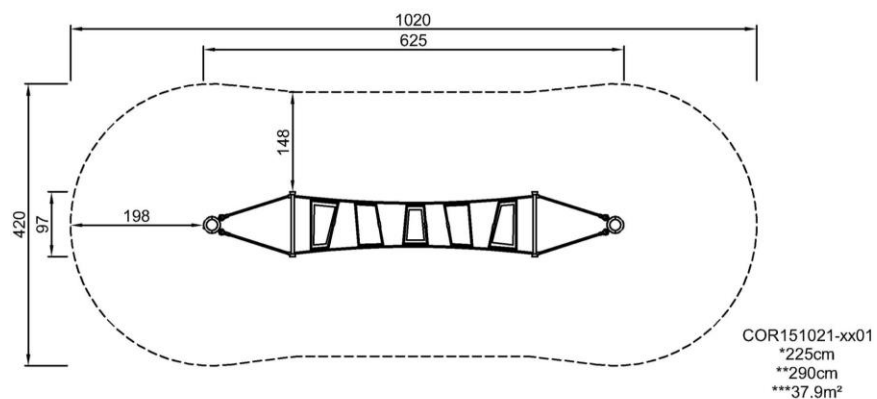
Данные могут быть изменены без предварительного уведомления.

Тропа

COR15102

Макс. высота падения | Общая высота | Область безопасной поверхности

Макс. высота падения | Общая высота



[Нажмите для ВИДА СВЕРХУ \(1:100\)](#)

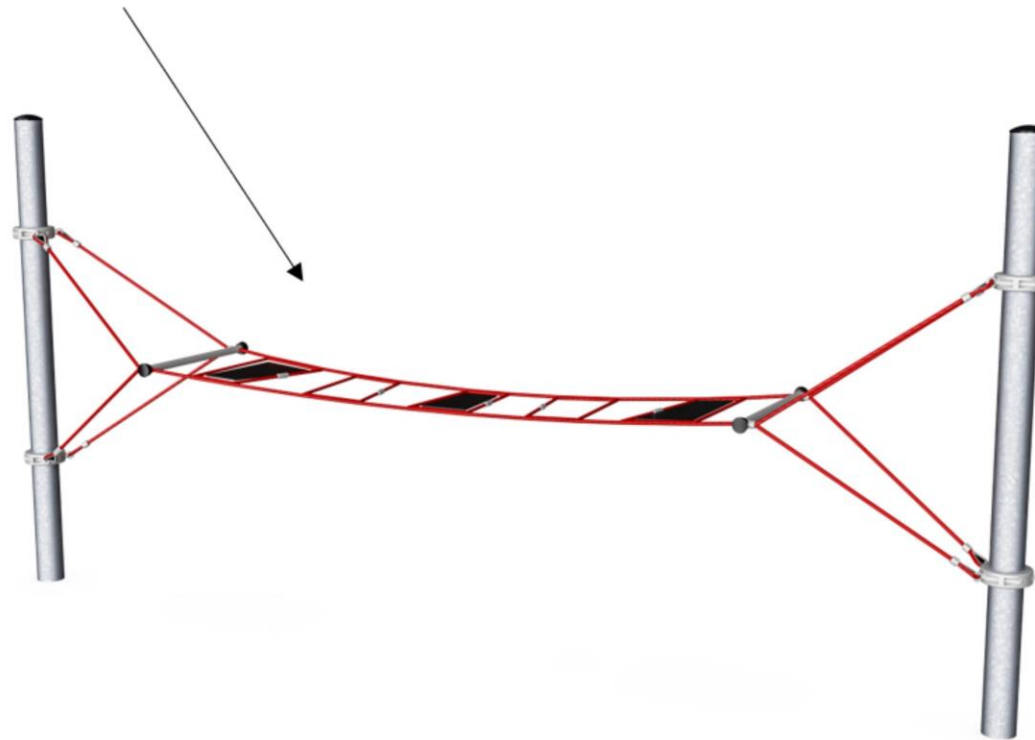
[Нажмите для ВИДА СБОКУ \(1:100\)](#)



Trample path

Physical: the swaying trample path with membranes trains the senses of balance and space intensely.

Social-Emotional: passing each other on the trample path trains cooperation and communication.





ФИЗИЧЕСКИ

Радость движения:
моторика, мышцы, кардио и
плотность костей.



СОЦИАЛЬНО-ЭМОЦИОНАЛЬНО

Радость быть вместе:
командная работа, терпимость
и чувство принадлежности.



КОГНИТИВНО

Радость познания:
любопытство, понимание случайных
отношений и знание мира.



КРЕАТИВНО

Радость создания:
совместное творчество и
эксперименты с материалами.



БАЛАНС

Умение оставаться в вертикальном положении
при ходьбе или стоянии на шаткой, наклонной
или узкой поверхности.



ВИС НА РУКАХ

Перенос тела руками, возможно для
перехода на другую платформу или игровой
предмет.



ОЩУЩЕНИЯ

Процесс получения информации сенсорной
системой: зрение, осязание или слух.



ПОДПРЫГИВАНИЕ

Умение подпрыгивать на адаптивной, гибкой,
эластичной или растягивающейся поверхности.



ПРЫЖОК

Прыжок вверх или вниз по твердой поверхности.



СПУСК

Быстрое движение вниз, например, с горки.



ЛАЗАНИЕ

Движение вверх путем скрещивания рук и ног
по вертикальной или наклонной поверхности
или сетке.



ПРИТЯГИВАНИЕ

Притягивание предмета к себе одной
или двумя руками, или, возможно, с
использованием всего тела.



СОЦИАЛИЗАЦИЯ

Процесс встречи, общение или сотрудничество,
которое стимулирует и облегчает социальное
взаимодействие.



КОНСТРУИРОВАНИЕ

Процесс создания новых форм, перемещение
предметов в новое положение или строительство из
материалов, которые можно трансформировать.



ТОЛКАНИЕ

Отталкивание предмета от себя одной или
двумя руками, или, возможно, всем телом.



ВРАЩЕНИЕ

Быстрые, повторяющиеся горизонтальные или
вертикальные повороты тела на оборудовании,
облегчающем подобные движения.



ПОЛЗАНИЕ

Движение вперед или назад путем скрещивания
рук и ног по горизонтальной или слегка
наклонной поверхности.



РАСКАЧИВАНИЕ

Раскачивание взад-вперед или вбок,
например на пружинном оборудовании.



ПОКАЧИВАНИЕ

Медленное раскачивание вперед-назад лежа,
сидя или, возможно, стоя, в маятниковом или
круговом движении, например на гамаке или
на веревке.



СЮЖЕТНО-РОЛЕВАЯ ИГРА

Игра, предметы которой пробуждают
воображение и заставляют верить сценарию
игры.



ВРАЩЕНИЕ

Включает в себя вертикальный или
горизонтальный медленный поворот тела при
помощи какого-либо оборудования.



КАТАНИЕ НА КАЧЕЛЯХ

Качание вперед и назад или по круговому
движению по беспрепятственной дуге в
положении сидя, стоя или лежа.



СКОЛЬЖЕНИЕ

Движение из одной точки в другую без смещения
ступней, в горизонтальном или вертикальном
движении, в положении сидя, лежа или стоя.



ПРАВИЛА ИГРЫ

Игра по правилам осуществляется во время
сотрудничества и командной работы, например
при игре в крестики-нолики или игры с мячом.



УДИВЛЕНИЕ

Мысли, которые заставляют детей использовать
свои логические, абстрактные и творческие
навыки мышления, а также память.