

Площадка MUGA, 9x19 м

FRE602001

KOMPAN
Let's play



Номер товара FRE602001-0901

Общая информация о товаре

Размеры ДхШхВ	1882x932x369 cm
Возрастная группа	3+
Вместимость	-
Варианты окраски	



Создайте вашу собственную мультифункциональную игровую площадку. Основа – металлическая рама 9x19м, а затем дополнительные элементы дизайна и функциональности вы подбираете в зависимости от ваших предпочтений.

Покрытие площадки не входит в указанную цену товара.

Дополнительные приложения доступны в зависимости от ваших потребностей:

1 / 6/24/2021

- Углы 45° или 90°

- Закрытые по бокам ворота (металл или сетка)

- Корзины

- Корзина с наружной стороны

- Мульти сетка (регулируемая высота)

- Целевая панель

- Входные ворота

- Входные ворота (хоккейные)

- Вход, приспособленный для инвалидов



Данные могут быть изменены без предварительного уведомления.

Площадка MUGA, 9x19 м

FRE602001



Трубы размером 21,3 мм x 2 мм встроены в стальную панель, что позволяет избежать образование трещин и предотвращает пробивание труб из стальной рамы. Это создает чрезвычайно крепкое и защищенное от вандализма решение.



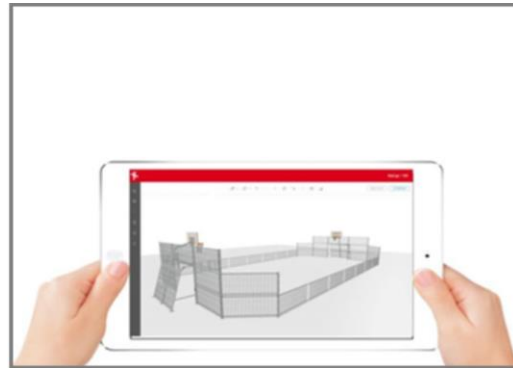
Все стальные компоненты изготовлены из углеродистой стали, сварка в соответствии с EN ISO 5817 и горячего цинкования (HDG) в соответствии с ISO1461. Этот процесс обеспечивает хорошую защиту при любых обстоятельствах.



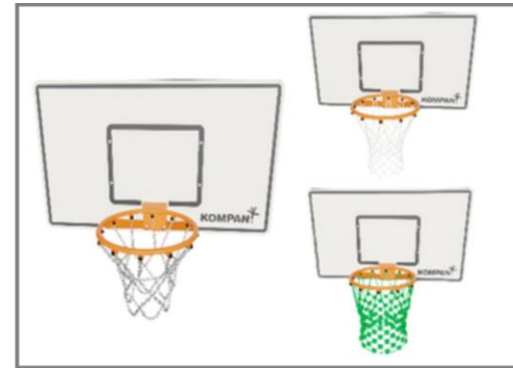
Опоры изготовлены из профиля 80x80x3 мм с горизонтально сварными 6 мм фланцами. Это позволяет легкую установку и прочную конструкцию. Заглушки из полиэтилена низкой плотности крепятся глухими заклепками.



Каждая панель имеет 4 пробки из термопластичных вулканизатов, соединяющих панели с опорами. Заглушки уменьшают вибрацию и, следовательно, снижают уровень шума. Заглушки также упростят установку, так как поставляются с предварительно собранными гайками.



Многоцелевые игровые зоны KOMPAN (MUGA) разработаны как гибкая система. С помощью конфигуратора вы можете легко изменить размер, высоту, панели, входы и ворота, чтобы создать MUGA, которая соответствует вашей среде, бюджету и целям.



3 варианта сетей: полиамид (PA); полиамид, армированный стальной проволокой внутри и цепи из нержавеющей стали, соответствующие требованиям ISO1434-ISO1435 и DIN766.

Номер товара FRE602001-0901

Информация по установке

Макс. высота падения	0 см	
Область безопасной поверхности	0,0 м ²	
Кол-во установщиков	2	
Общее время установки	29.0	
Объем раскопок	2,22 м ³	
Объем бетона	1,56 м ³	
Глубина фундамента	85 см	
Вес груза	1.906 kg	
Варианты крепления	В грунт	✓
	На поверхность	✓
Столб HDG	Пожизненная	
ЕcoCore HDPE	Пожизненная	
Гарантированные запасные части	10 лет	



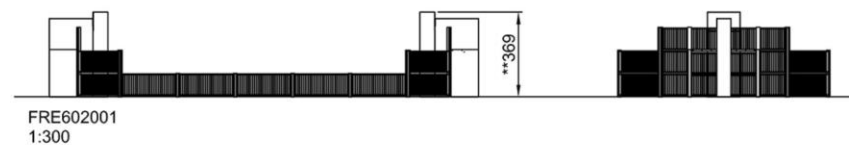
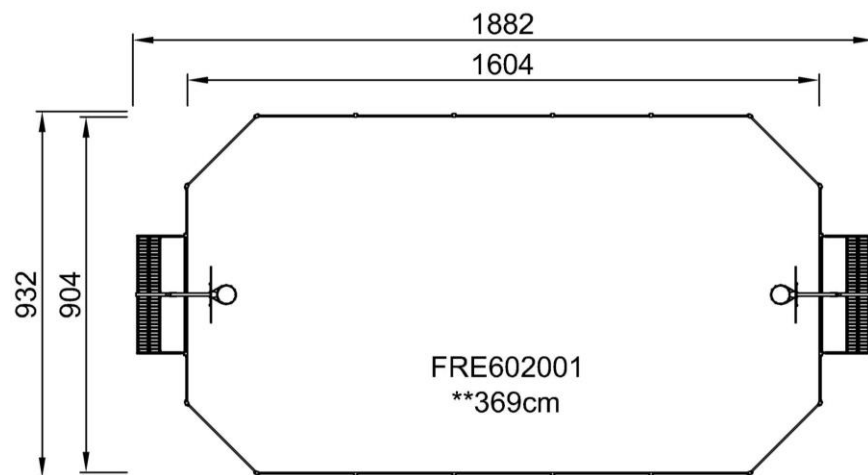
Площадка MUGA, 9x19 м

FRE602001

KOMPAN
Let's play

Макс. высота падения | Общая высота | Область безопасной поверхности

Макс. высота падения | Общая высота



[Нажмите для ВИДА СВЕРХУ \(1:100\)](#)

[Нажмите для ВИДА СБОКУ \(1:100\)](#)